



ULTIMHEAT

HEAT & CONTROLS



TAUCHHEIZER

- Luftheizungen:
- Flüssigkeits-Durchlauferhitzer:








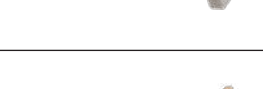


Siehe Katalog Nr. 24

Siehe Katalog Nr. 23

Kontaktiere Uns



Wegen ständigen Produktverbesserungen dienen die hier gezeigten Zeichnungen und Beschreibungen nur zur Orientierung und können ohne Vorankündigung geändert werden.

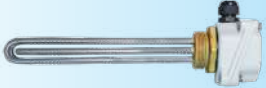







Sektion 1	Übersicht			S1-S4
Sektion 2	Technische Einführung			S1-S10
Sektion 3	Referenzliste			S1-S4
Heizpatronen				S1-S6
Sektion 4		9T10	Heizpatronen Ø 10mm, mit integriertem Thermostat, Gewinde M14 x 1,5	S3-S4
		9T16	Heizpatronen Ø 16mm, mit 1" BSPP-Gewinde für Ölheizungen. Mit Drahtausgang oder Anschlussdose 48mm x 48mm x 50mm	S5-S6
Tauchheizer ohne Anschlussdose				S1-S18
Sektion 5		9RBU1	Tauchheizer mit einem einzelnen Haarnadel-Heizelement, gelöteter Messinganschluss , mit zylindrischem Gewinde 1" BSPP, 1"¼ BSPP, 1"½ BSPP, M45x2	S3-S4
		9RBU2	Tauchheizer mit zwei Haarnadel-Heizelementen, gelöteter Messinganschluss , mit zylindrischem Gewinde 1"¼ BSPP, 1"½ BSPP, M45x2	S5-S6
		9RBU3	Tauchheizer mit drei Haarnadel-Heizelementen, gelöteter Messinganschluss , mit zylindrischem Gewinde 1"¼ BSPP, 1"½ BSPP, M45x2	S7-S8
		9RSU1	Voll-Edelstahl-Tauchheizer mit einem einzelnen Haarnadel-Heizelement, TIG-geschweißter Edelstahlanschluss (ohne Hartlöten) , mit zylindrischem Gewinde 1"½ BSPP, M45x2	S9-S10
		9RSU2	Voll-Edelstahl-Tauchheizer mit zwei Haarnadel-Heizelementen, TIG-geschweißter Edelstahlanschluss (ohne Hartlöten) , mit zylindrischem Gewinde 1"½ BSPP, M45x2	S11-S12
		9RSU3	Voll-Edelstahl-Tauchheizer mit drei Haarnadel-Heizelementen, TIG-geschweißter Edelstahlanschluss (ohne Hartlöten) , mit zylindrischem Gewinde 1"½ BSPP, M45x2.	S13-S14
		9RBW3	Ultrakurze Tauchheizer mit drei spiralförmigen Heizelementen, gelöteter Messinganschluss , erhältlich in 2"½" und M77x2	S15-S16
		9RSW3	Ultrakurze Edelstahl-Tauchheizkörper mit drei spiralförmigen Heizelementen, TIG-geschweißter Edelstahlanschluss (ohne Hartlöten) , mit zylindrischem Gewinde 2"½" und M77x2	S17-S18

Tauchheizer mit Kunststoff-Anschlussdose				S1-S20
Sektion 6		9ST1	Tauchheizer mit Miniatur-Gehäuse 48mm × 48mm × 50mm. Anschluss 1"BSPP	S3
		9ST2	Tauchheizer mit rundem Gehäuse Ø 56 × 66mm. Anschlüsse 1/4", 1/2", M45×2	S4-S5
		9ST6	Tauchheizer mit Kunststoff-Gehäuse Ø 100mm × 100mm. Anschlüsse 1/4" bis 2". Mit oder ohne Thermostat.	S6-S7
		9STC	Tauchheizer für Warmwasserspeicher , mit Kunststoff-Gehäuse 105mm × 88mm × 58,5mm. Anschlüsse 1/4", 1/2", M45×2. Mit Regelthermostat und manuell rückstellbarem Begrenzer.	S8-S9
		9STM	Tauchheizer mit Kunststoff-Gehäuse 130mm × 130mm × 190mm. Anschlüsse 1/2" bis M77×2. Mit Regelthermostat, mit oder ohne manuell rückstellbaren Thermostat. Leistung bis 21kW mit integriertem Leistungsrelais. Heizelemente Ø 10 und 12mm.	S10-S12
		9SWM	Extra kurzer Tauchheizer mit Kunststoff-Gehäuse 130mm × 130mm × 190mm. Anschluss M77×2 oder 2 1/2". Mit Regelthermostat, mit oder ohne manuell rückstellbaren Thermostat. Leistung bis 9 kW mit integriertem Leistungsrelais. Gewickelte Heizelemente Ø 8mm.	S13-S15
		9STQ	Tauchheizer mit Kunststoff-Gehäuse 182mm × 130mm × 132mm. Anschlüsse 1/2" und M45×2. Mit el-elektronischer PID-Temperaturregelung, mit oder ohne Thermostat. Integrierter gekühlter Halbleiterregler SSR.	S16-S17
		9STB	Tauchheizer mit Kunststoff-Gehäuse 182mm × 130mm × 120mm. Anschlüsse 1/2" und M45×2. Mit mechanischem Thermostat oder elektronischer Temperaturregelung, mit oder ohne manuell rückstellbaren Thermostat.	S18-S20

Wegen ständigen Produktverbesserungen dienen die hier gezeigten Zeichnungen und Beschreibungen nur zur Orientierung und können ohne Vorankündigung geändert werden.



Wegen ständigen Produktverbesserungen dienen die hier gezeigten Zeichnungen und Beschreibungen nur zur Orientierung und können ohne Vorankündigung geändert werden.

Tauchheizer mit Aluminium-Anschlussdose				S1-S18
Sektion 7		9ST3	Tauchheizer mit Aluminium-Gehäuse 78mm × 66mm × 50mm. Anschlüsse 1¼", 1½", M45×2.	S3-S4
		9ST4	Tauchheizer mit Aluminium-Gehäuse 78mm × 78mm × 74mm. Anschlüsse 1¼", 1½", M45×2. Mit oder ohne Thermostat.	S5-S6
		9ST5	Tauchheizer mit Aluminium-Gehäuse 105mm × 105mm × 96mm. Anschlüsse 1¼" bis 2½" und M77×2. Mit oder ohne Thermostat.	S7-S8
		9STP	Tauchheizer mit Aluminium-Kunststoff- oder Voll-Aluminium-Gehäuse 182mm × 130mm × 144mm. Anschlüsse von 2" bis M77×2. Mit mechanischem Thermostat, mit oder ohne manuell rückstellbaren Thermostat. Leistung bis 21kW mit integriertem Leistungsrelais. Heizelemente Ø 10 und 12mm.	S9-S11
		9STN	Tauchheizer mit Aluminium-Kunststoff- oder Voll-Aluminium-Gehäuse 182mm × 130mm × 224mm, mit 80mm Versatz. Anschlüsse von 2" bis M77×2. Mit mechanischem Thermostat, mit oder ohne manuell rückstellbaren Thermostat. Leistung bis 21kW mit integriertem Leistungsrelais. Heizelemente Ø 10 und 12mm.	S12-S14
		9SWN	Extra kurzer Tauchheizer mit Aluminium-Kunststoff- oder Voll-Aluminium-Gehäuse 182mm × 130mm × 224mm, mit 80mm Versatz. Anschlüsse 2½" und M77×2. Mit mechanischem Thermostat, mit oder ohne manuell rückstellbaren Thermostat. Leistung bis 9 kW mit integriertem Leistungsrelais. Gewickelte Heizelemente Ø 8mm.	S15-S17
Voll-Edelstahl-Tauchheizer				S1-S4
Sektion 8		9STI	Voll-Edelstahl-Tauchheizer, ohne Löten, Ø 73mm x 64,5mm Edelstahlgehäuse. Edelstahl 1½" Anschlussstück. Ohne Thermostat.	S3-S4
		9STJ	Voll-Edelstahl-Tauchheizer ohne Hartlöten, Edelstahl-Gehäuse 105mm × 105mm × 100mm. Edelstahl-Anschluss 1½". Mit oder ohne Thermostat	S5-S6

Niederspannungs-Tauchheizer für erneuerbare Energien				S1-S18
Sektion 9		9SFN200 und 9SFN500	Tauchheizer für erneuerbare Energien , 1½" und M45×2, 12V und 24V Stromversorgung, mit 230V Zusatzheizelement, ohne Anschlussdose	S3-S4
		9SFN202 und 9SFN502	Tauchheizer für erneuerbare Energien , 1½" und M45×2, 12V und 24V Stromversorgung, mit 230V Zusatzheizelement, mit Anschlussdose	S5-S6
		9SFN400	Tauchheizer für erneuerbare Energien , 1¼", 12V und 24V Stromversorgung, mit 230V Zusatzheizelement, ohne Anschlussdose	S7-S8
		9SFN402	Tauchheizer für erneuerbare Energien , 1¼", 12V und 24V Stromversorgung, mit 230V Zusatzheizelement, mit Anschlussdose	S9-S10
		9SFT200 und 9SFT500	Tauchheizer für erneuerbare Energien , 1½" und M45×2, 12V und 24V Stromversorgung, ohne Anschlussdose	S11-S12
		9SFT202 und 9SFT502	Tauchheizer für erneuerbare Energien , 1½" und M45×2, 12V und 24V Stromversorgung, mit Anschlussdose	S13-S14
		9SFT400	Tauchheizer für erneuerbare Energien , 1¼", 12V und 24V Stromversorgung, ohne Anschlussdose	S15-S16
		9SFT402	Tauchheizer für erneuerbare Energien , 1¼", 12V und 24V Stromversorgung, mit Anschlussdose	S17-S18
Übliche Tauchheizer-Anschlusskästen für Thermostate				S1-S10
Sektion 10		Y306500	Standard-Tauchheizer-PA66-Gehäuse für 8I-Dreiphasen-Thermostat	S3-S4
Typische 1- oder 3-phasige Tauchheizer				S1-S4
Sektion 11		9STTAD	Mit Temperaturregelung mit 1½"-Gewindeanschluss und Thermostaten	S3
Zubehör				S1-S10
Sektion 12		Muttern, Dichtungen, Schweißmuffen, von 1" bis M77×2, Anschlussblöcke		S3-S4
		Regelthermostate, manuell rückstellbare Thermostate, TCO.		S5-S12



Sektion 2

Ummantelte Heizelemente zur Beheizung von Flüssigkeiten

Technische Einführung



Wegen ständigen Produktverbesserungen dienen die hier gezeigten Zeichnungen und Beschreibungen nur zur Orientierung und können ohne Vorankündigung geändert werden.



Technische Einführung

1 - Auswahl des richtigen Mantelmaterials

Es gibt viele verschiedene Mantelmaterialien für Tauchheizer. Der wichtigste Faktor ist das Material oder die Flüssigkeit, die in direktem Kontakt mit dem Heizelement stehen wird. In vielen Situationen können verschiedene Mantelmaterialien verwendet werden. Wenn die Spezifikationen nur Edelstahl zulassen oder erfordern, ist darauf zu achten, welches Material kompatibel ist (Z.B.: 304, 304L, 316, 316L oder 321; siehe unten). Meistens ist es möglich, Edelstahl, der inzwischen sehr beliebt und billig ist, für Anwendungen zu verwenden, bei denen zuvor Kupfer oder Stahl verwendet wurde.

Die wichtigsten Edelstähle für Tauchheizer

EN	AISI	DIN	Verwendung
EN 1.4301	AISI 304	W. 1.4301	In Wasser oder feuchter Umgebung max. 450°C. Wird beim Kochen von Lebensmitteln verwendet. Flansche an Tauchheizern werden üblicherweise aus 304 hergestellt. Es ist das kostengünstigste der in dieser Liste genannten Mantelmaterialien.
EN 1.4307	AISI 304L	W 1.4307	Dasselbe wie 304 für feucht-korrosive Umgebungen. Wird für Heizelemente von Waschmaschinen verwendet. Bessere Korrosionsbeständigkeit nach TIG-Schweißen als 304.
EN 1.4541	AISI 321	W. 1.4541	In Wasser oder feuchter Umgebung max. 550°C. Heizelemente zum Waschen und Kochen.
EN 1.4404	AISI 316L	W. 1.4404	Verbesserte Korrosionsbeständigkeit. Für Wasser oder korrosive feuchte Umgebung max. 450°C. Für die Lebensmittelindustrie.
EN 1.4435	AISI 316SL	W. 1.4435	Äquivalent zu 316L, mit dem Unterschied, dass der höhere Molybdängehalt höhere mechanische Eigenschaften und Korrosionsbeständigkeit gewährleistet. In Wasser oder korrosiver, feuchter Umgebung max. 500°C. Kaum Verwendung.
EN 1.4571	AISI 316Ti	W. 1.4571	Äquivalent zu AISI 321, mit dem Zusatz von Molybdän neben Titan. Für Temperaturen von 500°C, auch für diskontinuierlichen Betrieb. Kaum Verwendung.
EN 1.4876	Alloy 800	W. 1.4876	Auch Incoloy 800 genannt. In Wasser und Luft mit einer Höchsttemperatur von 1050°C.
EN 2.4858	Alloy 825	W. 2.4858	Auch Incoloy 825 genannt. In Wasser oder hochkorrosiven Umgebungen.
EN 1.4847	Alloy 840	W. 1.4847	Auch Incoloy 840 genannt. In Luft bei einer Höchsttemperatur von bis zu 950°C.
Ti II	UNS R50400	W. 3.7035	Dieses Material wird vielfach für Tauchheizer, Seewasserleitungen und Reaktorbehälter verwendet. Widersteht hochkorrosiven Materialien. Es ist das teuerste der in dieser Liste genannten Mantelmaterialien.

Weitere Einschränkungen ergeben sich aus der Fähigkeit verschiedener Werkstoffe, geformt und gebogen zu werden, auch im geglähten Zustand, was unterschiedliche Mindestbiegeradien erfordert. So lassen sich z. B. 304L und 316L hervorragend formen, während Titan nur sehr begrenzt formbar ist.

Die obige Tabelle dient nur zur allgemeinen Orientierung. Die Eignung und Vollständigkeit, mit der die technischen und/oder informativen Merkmale in dieser Tabelle angegeben wurden, muss vom Kunden sorgfältig analysiert werden. Der Kunde muss alle eingehenden Kontrollen und alle erforderlichen Tests durchführen, um die Eignung unseres Produkts für die endgültige Anwendung, in die es eingebaut werden soll, zu prüfen.

Wegen ständigen Produktverbesserungen dienen die hier gezeigten Zeichnungen und Beschreibungen nur zur Orientierung und können ohne Vorankündigung geändert werden.

2 - Auswahl der Oberflächenlast

Die in dieser Sektion angegebenen Zahlen sind Ergebnisse von Tests, die in unserem Labor durchgeführt wurden. Die Diagramme wurden mit dem Computer geglättet und sind für eine bestimmte Leistung und nur zur Information angegeben. Siehe auch die technische Sektion des Katalogs Nr. 24 für weitere Informationen über die Lebensdauer der ummantelten Elemente.

Allgemeine Regeln

Es wird empfohlen, eine Oberflächenlast zu wählen, die kein lokales Sieden der Flüssigkeit an der Oberfläche des Heizelements verursacht. Dieses Phänomen, das als Kavitation bezeichnet wird, führt zu einer schnellen Abnutzung der Schutzhülle des Heizelements, zur Zersetzung oder chemischen Umwandlung der Flüssigkeit und zur Ablagerung von Kalk und Verunreinigungen (Karbonate, Chloride usw.). Im Falle von Trinkwasser werden diese Ablagerungsprozesse verstärkt, wenn die Wassertemperatur 65°C erreicht und die Wasserhärte 10dH übersteigt.

Die nachstehenden Tests wurden in üblichen Konfigurationen durchgeführt, indem an mehreren Stellen die Oberflächentemperatur der Heizelemente mit einem punktgeschweißten Miniatur-Thermoelement gemessen wurde. Es ist wichtig, zwischen statischen Anwendungen zu unterscheiden, bei denen das Wasser nicht fließt und die Wärmeübertragung auf die Flüssigkeit durch Wärmeleitung und natürliche Konvektionsströme erfolgt, und solchen, bei denen die Flüssigkeit um die Heizelemente zirkuliert, was den Wärmeaustausch drastisch erhöht.

Tauchheizter, die in Tanks oder Behältern ohne ständigen Wasserdurchfluss eingesetzt werden

Die Tests wurden mit reinem Wasser, 25%igem und 50%igem Wasser mit Glykolzusatz durchgeführt, da sie repräsentativ für Flüssigkeiten sind, die in Zentralheizungs- und Solarheizungskreisläufen verwendet werden, sowie mit Erdnussöl, das repräsentativ für Flüssigkeiten ist, die in Lebensmittelanwendungen verwendet werden.

<p>Ohne Durchfluss: Temperaturunterschiede zwischen 50mm oben und 50mm unten am Heizelement. Es sind große Temperaturunterschiede zu erkennen, vor allem beim Öl.</p> <p>Hinweis: Beim Wassertest mit einer Last von 10W/cm² beginnt das Wasser um das Heizelement herum nach 6 Minuten zu kochen, und die Temperaturunterschiede nehmen aufgrund der Konvektion, die im Wasser durch das Aufschwimmen entsteht, allmählich ab.</p>	<p>Ohne Durchfluss: Temperaturunterschiede zwischen der Oberfläche des Heizelements und der Flüssigkeit 50mm über dem Heizelement, bei verschiedenen Oberflächenlasten gemessen. Das Heizelement ist vollständig eingetaucht. (Die Messungen erfolgten 10 Minuten nach dem Einschalten).</p> <p>Hinweis: Bei mehr als 8W/cm² steigen die Temperaturunterschiede in Wasser und Wasser + Glykol nicht an, da die Flüssigkeit, die mit dem Heizelement in Berührung kommt, zu sieden beginnt und die Energie zur Verdampfung verwendet wird.</p>	<p>Ohne Durchfluss: Dies ist eine Simulation dessen, was passiert, wenn das Heizelement beginnt, aus dem Flüssigkeitsspiegel zu steigen (halb eingetaucht, Messung nach 10 Minuten). Die Oberflächentemperatur des Heizelements steigt steil an.</p> <p>Hinweis: Bei Öl wird der Flammpunkt (320°C) bei einer Last von 7W/cm² erreicht, und es kann zur Selbstentzündung kommen (Brandgefahr).</p>

Tauchheizter, die in Tanks oder Behältern mit ständigem Wasserdurchfluss eingesetzt werden

Bei Anwendungen mit permanenter Strömung ist der wichtige Parameter die Geschwindigkeit der Flüssigkeit um das Heizelement. In den nachstehenden Diagrammen wird die Geschwindigkeit in Metern pro Minute angegeben. Die Temperaturdaten in diesen Kurven sind die Temperaturunterschiede zwischen der Oberfläche des Heizelements und der Flüssigkeit 50mm über dem Heizelement. Die Tests wurden mit reinem Wasser und Wasser mit Glykolzusatz von 25% und 50% für die Oberflächenlast von 1 bis 20W/cm² durchgeführt. Die Heizelemente sind vollständig eingetaucht.

<p>Bei reinem Wasser wird in allen Fällen dieses Tests die Siedetemperatur nicht erreicht, wenn das Wasser beim Kontakt mit den Heizelementen eine Vorlauftemperatur von weniger als 40°C hat. Bei einer Vorlauftemperatur von 40°C wird die Temperatur von 65°C jedoch in allen Fällen mit einer Last von 8W/cm² und mehr erreicht.</p>	<p>In Wasser mit 25% Glykol, das üblicherweise in Heizkreisläufen verwendet wird, wird die Siedetemperatur erreicht bei Geschwindigkeiten von weniger als 6 m/min ab 8W/cm² bei einer Wasser-Vorlauftemperatur von 40°C. Alle Lasten von mehr als 8W/cm² erreichen den Siedepunkt.</p>	<p>In Wasser mit 50% Glykol, das in Heizkreisläufen verwendet wird, die sehr niedrigen Temperaturen standhalten müssen, wird die Siedetemperatur erreicht bei Geschwindigkeiten von weniger als 8 m/min und einer Last von 5W/cm² bei einer Wasser-Vorlauftemperatur von 40°C. Alle Lasten von mehr als 5W/cm² erreichen den Siedepunkt.</p>

Wegen ständigen Produktverbesserungen dienen die hier gezeigten Zeichnungen und Beschreibungen nur zur Orientierung und können ohne Vorankündigung geändert werden.



Technische Einführung

3 - Auswahl des Anschlusses oder des Flansches

Anschluss-Material: Es ist wichtig, das **Material des Tauchheizer-Anschlusses** zu berücksichtigen, dessen Korrosionsbeständigkeit mit der Flüssigkeit verträglich sein muss. Die meisten Heizgeräte nutzen ein Messinggewinde, das mit den Heizelementen verlötet ist. Für Anwendungen, bei denen Messing nicht zulässig ist, kann ein Anschluss aus Edelstahl (304L oder 316L) verwendet werden. Es kann mit einer Kupferlegierung hartgelötet oder in den schwierigsten Fällen TIG-geschweißt werden.

Bei den leichten Tauchheizern mit Flansch, wie sie in Waschmaschinen und Warmwasserbereitern verwendet werden, werden gestanzte Flansche aus AISI 304 verwendet, die billiger als Messing sind und eine bessere Druckbeständigkeit garantieren. Tauchheizer für industrielle Anwendungen verwenden Standard-Rohrflansche.

Verfahren zur Befestigung des Heizelements am Flansch oder am Anschlussstück:

Diese Befestigung muss verschiedene Anforderungen erfüllen, darunter: gute Abdichtung, Beständigkeit gegen die Temperatur der Flüssigkeit und die Oberflächentemperatur des Heizelements, mechanischer Halt, Korrosionsbeständigkeit.

Typ	Abdichtung	Temperatur	Mechanischer Halt	Korro-si-ons-Resistenz
Löten mit Zinn	Gut, wenn keine mechanischen Belastungen oder Vibrationen auftreten. Löten ist bei Edelstahl schwierig.	Max. 120°C	Schlecht bis mittelmäßig	Schlecht
Epoxid-Klebung	Gut, wenn keine mechanischen Belastungen oder Vibrationen auftreten.	Max. 80°C	Schlecht	Gut
Löten von Kupferlegierung	Gut, aber das Risiko von Leckagen ist in der Produktion nicht erkennbar.	Max. 300°C	Hervorragend	Mittelmäßig
TIG-Schweißen	Hervorragend	Max. 450°C (304L)	Hervorragend	Hervorragend

Gewinde

In Europa gibt es zwei gängige Gewindetypen für Tauchheizer-Armaturen.

- Gewinde nach ISO228-1, auch BSPP oder zylindrisches Gasgewinde (G) genannt
- Metrisches Gewinde mit 2mm Steigung nach ISO965-1, kaum verwendet, das in der Mitte des 20. Jahrhunderts Gegenstand eines Normungsversuchs war.

Vor allem in Frankreich werden die Gewinde manchmal noch nach ihrem Innen- und Außendurchmesser beschrieben.

Alle diese Gewinde sind parallel und benötigen daher eine Dichtungsfläche, um eine einwandfreie Abdichtung zu gewährleisten. Sie werden auf Innenstutzen oder durch die Wand mit einer Mutter montiert.

Die Wahl des Gewindedurchmessers wird hauptsächlich durch den kleinstmöglichen Biegedurchmesser der ummantelten Elemente bestimmt. Daher werden bei den Heizpatronen Gewinde von 1" und darunter verwendet.

Die wichtigsten Gewinde sind:

Standardgröße	½" (15-21)	¾" (20-27)	1" (26-34)	1¼" (33-42)	1½" (40-49)	M45x200	2" (50-60)	2½" (66-76)	M77x200
Außen-Ø	21mm	26,4mm	33,3mm	41,9mm	47,8mm	45mm	59,6mm	75,2mm	77mm

Drehung

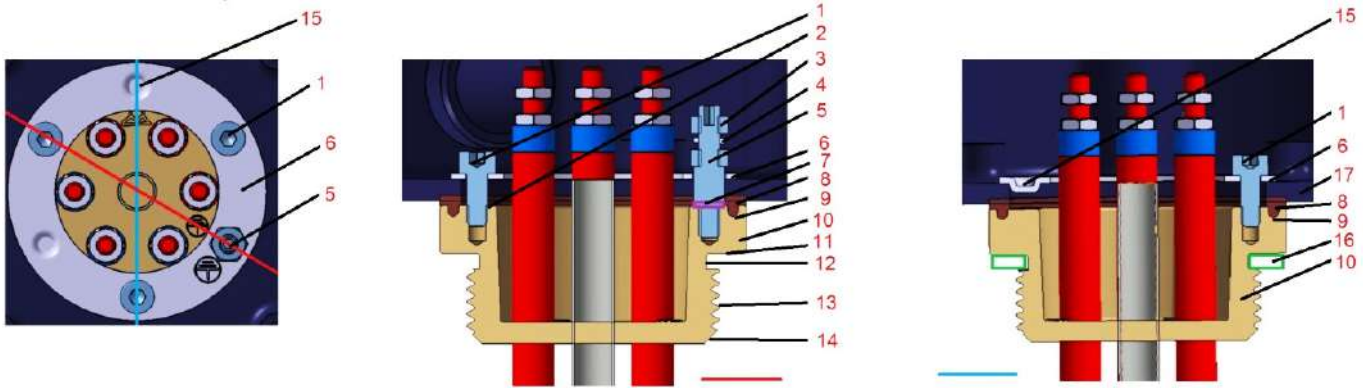
Heizungen werden oft auf Stutzen geschraubt, die an die Wand eines Tanks oder einer Heizung geschweißt sind. Die Abdichtung wird durch das Anziehen einer Dichtung erreicht, wobei es unmöglich ist, die Position der Armatur und ihrer Anschlussdose im Voraus zu bestimmen, wenn das Festziehen erfolgt ist.

Daher haben wir eine technische Lösung entwickelt, um die Positionierung des Gehäuses nach dem Anziehen der Armatur zu erleichtern.

Das einzigartige Design der Tauchheizer-Drehverschraubungen aus Messing, die in den Produkten dieses Katalogs verwendet werden:

- Passend für die gesamte Palette der Tauchheizer-Gehäuse, beginnend mit dem Anschluss 1¼".
- Kompakte Größe und kurze Länge führen zu einer Gewichtsreduzierung (Einsparung von ca. 30% im Vergleich zu Doppelgewinde-Anschlüssen).
- Erlaubt eine 360°-Drehung des Gehäuses.
- Gewindefreigabe für unverlierbare Dichtung.
- Große Abschrägung zur Erleichterung der korrekten Montage.
- Großer bearbeiteter Dichtungssitz.

Wegen ständigen Produktverbesserungen dienen die hier gezeigten Zeichnungen und Beschreibungen nur zur Orientierung und können ohne Vorankündigung geändert werden.



- | | | | |
|---|--|---|-----------------------------------|
| 1: Montageschraube, M4 oder M5 | 6: Drehring | 10: Verschraubung | 14: Große Abschrägung |
| 2: Bearbeitete ebene Fläche | 7: Eingedrückte Unterlegscheibe | 11: Bearbeitete ebene Fläche | 15: Zentrier-Prägung |
| 3: Erdungsmuttern | 8: Silikon-Dichtung | 12: Unverlierbare Dichtungsritze | 16: Unverlierbare Dichtung |
| 4: Eingedrückte Unterlegscheibe und Sattel | 9: Anti-Kriech-Rille | 13: Metrisches oder BSPP-Gewinde | 17: Einfassung |
| 5: Erdungsbolzen M4 oder M5 | | | |

Montage an Einfassungen

- Durch eine Loch in der Einfassung. Die Einfassung wird zwischen dem Anschluss und einem gestanzten Innenring eingeklemmt. Höcker im Ring sorgen für eine Selbstzentrierung. Dieser gestanzte Ring kostet nur 10% der herkömmlichen Innenringe mit Gewinde.

Dichtung zwischen Anschluss und Einfassung

- Der 4 x 2mm Abschnitt der Silikondichtung, 50 Shore, mit Anti-Kriech-Rippe, gleicht Ebenheitsunterschiede aus und bleibt beim Anziehen an seinem Platz.
- Garantierte IP65 Schutzart bis 200°C zwischen Anschluss und Einfassung.

Innerer gestanzter Ring

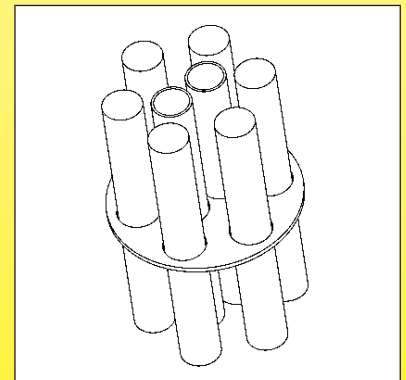
- Das Klemmen mit 3 BTR-Schrauben auf 120° gewährleistet eine gute Druckverteilung und eine ausgezeichnete mechanische Festigkeit. Diese Schraubenpositionen erhöhen die Abstände zwischen den Schraubenköpfen und den spannungsführenden Teilen der Heizelemente
- Die versenkten Schraubenköpfe mit Sechskantloch ermöglichen ein einfaches und stabiles Einführen des Sechskantschlüssels bei der Einstellung der Winkelposition
- Ring aus Edelstahl für bessere Lebensdauer
- Unveränderlich eingepprägtes Erdungslogo

RoHS-Konformität

Gemäß der Richtlinie 2011/65/ vom 8. Juni 2011 (RoHS) dürfen Kupferlegierungen maximal 4 Gew.-% Blei als Legierungselement enthalten. (Bestimmungen von Artikel 4 und Absatz 1 von Anhang II, Grenzwert festgelegt durch 6c von Anhang III)

Wartung der Rohre

Bei Produkten mit mehreren Heizelementen und Schutzrohren ist es erforderlich, ab einer bestimmten Länge (typischerweise alle 40cm mit Ø 8mm; 50cm mit Ø 10mm; 60cm mit Ø 12mm) alle Rohre zu befestigen, um zu verhindern, dass sie kollidieren. Dies wird mit einem oder mehreren Gittern erreicht.



Nicht-heizende Zone, auch kalte Zone genannt

Die nicht-heizende Zone befindet sich unter dem Anschluss oder unter dem Flansch. Sie verhindert, dass die Heizelemente durch Wärmeleitung die elektrischen Anschlüssen und die Einfassung aufheizen. Ein üblicher Wert für diese nicht-heizende Zone ist 50mm (für den eingetauchten Teil).



Technische Einführung

4 - Auswahl der Einfassung

Kunststoff- oder Aluminium-Einfassung?

Traditionell werden Tauchheizer-Einfassungen aus Aluminium hergestellt, da dies Mitte des 20. Jahrhunderts das am besten geeignete Material war, als die Auswahl an Kunststoffen auf duroplastische Harze und Bakelit beschränkt war. Die Kunststoff-Einfassungen bieten jedoch neben einer großen Vielfalt an formbarem Material auch interessante Eigenschaften wie elektrische Isolierung, Chemikalien- und Korrosionsbeständigkeit. Außerdem sind sie in der Regel billiger, da sie keinen lackierten Oberflächenschutz benötigen.

Allerdings wurden sie oft wegen ihrer geringen mechanischen oder thermischen Beständigkeit bemängelt. Der Fehler liegt nicht beim Kunststoff selbst, sondern bei den Konstrukteuren dieser Einfassungen, oft aus Südeuropa, die oft den billigsten Kunststoff und das geringste Gewicht des Materials auf Kosten der Festigkeit und der technischen Anforderungen bevorzugt haben.

Kunststoff-Einfassungen

Eine gute Kunststoff-Einfassung muss eine gute Beständigkeit gegen Korrosion, Stöße, Wassereintritt, UV-Strahlung und Temperatur aufweisen.

Die Wahl des Kunststoffmaterials und der Stärke hängt von der elektrischen Sicherheit, der Festigkeit, der UV-Beständigkeit für den Außeneinsatz und der Einhaltung der europäischen Richtlinien RoHS 20220/95/EG und REACH ab.

Wir haben daher Kunststoffe mit außergewöhnlichen Eigenschaften in Bezug auf Umweltverträglichkeit, thermische und elektrische Beständigkeit ausgewählt. Die verwendeten Dicken sind so definiert, dass sie die Anforderungen an die Stoßfestigkeit erfüllen.

Vergleich der wichtigsten Kunststoffe für Tauchheizer-Einfassungen

Roh-material	Temperatur der Verformung unter Last (ISO 75, Methode A)	Stoßfestigkeit auf einer 3mm dicken Platte bei 25°C (EN50102)	Resistenzverlust, nach UV-Test 1000h* (ISO4892-1)	Entflammbarkeit (UL94)	Mechanischer Bruch ISO 527/ASTMD638	GWFI Glühdraht-test (IEC 60695-2-12)	Comments
ABS	92°C	9,4 (IK08)	Schlecht: 80% mechanischer Resistenzverlust nach 1000 Std.	UL94-HB	50 Mpa	650°C	Das billigste Material. Schlechte Temperaturbeständigkeit, sehr schlechte Isolierung und mechanische Eigenschaften. Nicht zugelassen für Tauchheizer-Einfassung.
PS	75°C	9,8 (IK08)	Mittel: 25% mechanischer Resistenzverlust nach 1000 Std	UL94-HB bis UL94-HB	23 bis 32 Mpa	750 bis 960°C	Kostengünstiges Material. Keine Temperaturbeständigkeit, geringe mechanische Festigkeit. Nicht zugelassen für Tauchheizer-Einfassung.
PA66	100°C	2,9 (IK06)	Mittel: 22% mechanischer Resistenzverlust nach 1000 Std	U94-VO	80 bis 85 Mpa	650 bis 750°C	Gute mechanische Beständigkeit, aber geringe Temperatur- und UV-Beständigkeit. Geringe elektrische Isolierung, nicht empfohlen für Tauchheizer-Einfassung.
PC	135°C	21,2 (IK10)	Gut: 11% mechanischer Resistenzverlust nach 1000 Std	UL94-5V	70 Mpa	850°C	Möglichst nicht für Tauchheizer-Einfassungen verwenden, da dieser Kunststoff nur mittelmäßig UV-beständig und glühdraht-entflammbar ist. Glasfaserverstärkt, mit schwarzem Pigment, kann jedoch verwendet werden, da dieser Kunststoff eine gute Temperatur-beständigkeit aufweist.
PC-ABS	80°C	11,6 (IK09)	Gut: 18% mechanischer Resistenzverlust nach 1000 Std	UL94-VO	60 MPA	960°C	Generell für Tauchheizer-Einfassung im Innenbereich geeignet, wenn es keine hohe Temperatur gibt.
PC-ABS +20%FG	120°C	9,1 (IK08)	Gut: 15% mechanischer Resistenzverlust nach 1000 Std	UL94-VO	77 MPA	960°C	Geeignet für Tauchheizer-Einfassungen für Innen- und Außenbereich. Günstiger als glasfaserverstärktes PA66. Hat eine gute Oberflächengüte.
PA66, 20%FG	250°C (Spitze) 120°C (Dauer)	IK10 (Die strengste)	Sehr gut: 7% mechanischer Resistenzverlust nach 1000 Std	UL94 -VO und UL94-5V (die strengsten)	150 Mpa	960°C	Die beste technische Wahl: die höchsten technischen Eigenschaften in Bezug auf Temperatur, UV, mechanische Festigkeit und elektrische Isolierung. Allerdings ist es das teuerste Material (in den UL94-VO und GWFI 960 Typen). <i>Wird bei allen Anschlussblöcken und bei den meisten Kunststoff-Einfassungen dieses Katalogs verwendet.</i>

Hinweis zu den IK-Klassen: Um als IK eingestuft zu werden, muss ein Material einem Stoß standhalten, der größer oder gleich den folgenden Werten ist: 1 Joule = IK06, IK07 = 2 Joule, IK08 = 5 Joule, 10 Joule = IK09, IK10 = 20 Joule. **Daher ist eine IK10-Box im Durchschnitt 2 Mal stärker als IK09, 4 Mal stärker als IK08, 10 Mal stärker als IK07 und 20 Mal stärker als IK06.**

* Die UV-Beständigkeit wird durch den Zusatz von schwarzem Pigment (schwarzer Kohlenstoff) verbessert und ist der Hauptgrund für die schwarze Farbe der Dosen, die für den Außeneinsatz bestimmt sind.

Wegen ständigen Produktverbesserungen dienen die hier gezeigten Zeichnungen und Beschreibungen nur zur Orientierung und können ohne Vorankündigung geändert werden.

Aluminium-Einfassungen:

Diese Einfassungen bieten eine unübertroffene mechanische und thermische Beständigkeit und sind dabei relativ leicht. Da sie gute Wärmeleiter sind, leiten sie die von den Heizelementen aufgenommene Energie reibungslos ab. Sie haben jedoch die folgenden Nachteile:

Sie sind nicht elektrisch isoliert, so dass die interne Verkabelung entsprechend geschützt werden muss, und sie müssen geerdet werden. Sie sind anfällig für galvanische Korrosion in feuchten Umgebungen und insbesondere bei Kontakt mit Metallen wie Zink oder verzinktem Stahl.

Wenn die Oberfläche nicht geschützt ist, wird sie auch schnell von einer Oxidationsschicht überzogen.

Daher müssen gute Aluminium-Einfassungen geerdet und gegen galvanische Korrosion geschützt sein und bei Verwendung im Freien mit einer Epoxid-Farbschicht versehen werden.

Unsere Aluminium-Einfassungen wurden daher so konzipiert, dass sie diese Anforderungen erfüllen. Zu diesem Zweck verfügen sie über:

- Muttern und Schrauben aus Edelstahl, um galvanische Korrosion zwischen Schraube und Mutter zu verhindern.
- Gequetschte Muttern mit Epoxid-Versiegelung, um galvanische Korrosion zwischen Mutter und Aluminium zu verhindern.
- Kunststoff-Unterlegscheiben unter den Köpfen der Deckelschrauben, um galvanische Korrosion zwischen dem Kopf der Mutter und dem Deckel zu verhindern.
- Sie sind mit einer eingebrannten Epoxidfarbe beschichtet, die auf eine sandgestrahlte Oberfläche aufgetragen wird (um die Epoxid-Klebung an der Oberfläche zu verbessern), wodurch ein dauerhafter und zuverlässiger Schutz gewährleistet wird.

Außerdem, um den Wünschen der Benutzer zu entsprechen, haben sie zusätzlich die folgenden Vorteile:

- Unverlierbare Deckelschrauben aus Edelstahl mit Doppelschlitz-Kreuzschlitz.
- Diese Schrauben sind in "Nylstop"-Sicherungsmuttern montiert, die ein Lösen durch Vibrationen verhindern.
- Zwei innere Erdungsgewinde, die mit M4-Edelstahlschrauben und Unterlegscheiben versehen sind. Die größeren Modelle sind auch mit zwei äußeren Erdungsgewinden ausgestattet.
- 3mm und manchmal 4mm Wandstärke, die das Anbringen von Gewinden für Kabelverschraubungen, Kappen und andere Tauchheizer-Anschlüsse ermöglicht.
- Interne Stehbolzen am Deckel, die die Möglichkeit bieten, Thermostate mit abgedichteter Wandquerachse zu montieren.
- Interne Stehbolzen im unteren Teil der Einfassungen für die Montage von Klemmenleisten oder Zubehör, das nicht am Deckel befestigt ist.
- Vertiefte Stellen für Etiketten oder Namensschilder, die vernietet oder geklebt werden können, um ein absichtliches oder unabsichtliches Entfernen zu verhindern.
- Siliconschaum-Deckeldichtung: Temperaturbeständigkeit bis 200°C und guter Ausgleich von Oberflächenunregelmäßigkeiten in der Abdichtung.

Kabel- und Drahtausgänge auf Heizpatronen

Die Ausgänge von Drähten oder Kabeln an Heizpatronen können durch eine Silikonfüllkappe oder durch eine umspritzte PA66-Manschette geschützt werden. Dadurch wird ein höherer Schutzgrad als IP65 erreicht.



5 - Auswahl der Vorrichtungen zur Temperaturregelung und Sicherheit

Auswahl der Regelungstypen

Traditionell werden die Tauchheizer, wenn sie mit einem Temperaturregler ausgestattet sind, mit einem mechanischen Thermostat ausgestattet, dessen Fühler in einer Tasche zwischen den Heizern montiert ist. Dies ist eine kompakte und zuverlässige Lösung.

Es ist jetzt auch möglich, kompakte Tauchheizer mit elektronischen Temperaturreglern zu produzieren, mit oder ohne einen ausfallsicheren und manuell rückstellbaren Sicherheits-Thermostat.

Vergleich mechanischer und elektronischer Regelsysteme für den Einbau in Tauchheizern

Produkt	Regelgenauigkeit und Differential	Umgebungs-temperatur	Elektrische Leistung	Kommentare
1-poliger Kolben- und Kapillarthmostat	Sollwert-Genauigkeit: $\pm 3^{\circ}\text{C}$ bis $\pm 5^{\circ}\text{C}$, je nach Temperaturbereichen. Differential: 2,5 bis 4°C , variiert je nach Temperaturbereichen.	80°C (Temperaturbereiche bis 60°C) 125°C (Temperaturbereiche bis 110°C)	16A 250V (Bis zu $3 \times 32\text{A}$ 400V bei Produkten mit integriertem Leistungsrelais)	Kompakt, kann in allen Einfassungen über 9ST3 montiert werden. Normalerweise für bis zu 3000W einphasig
1-poliger Kolben- und Kapillarthmostat + 1-poliger manuell rückstellbarer Sicherheits-thermostat	Sollwert-Genauigkeit: $\pm 3^{\circ}\text{C}$ bis $\pm 5^{\circ}\text{C}$, je nach Temperaturbereichen. Differential: 2,5 bis 4°C , variiert je nach Temperaturbereichen.	80°C (Temperaturbereiche bis 60°C) 125°C (Temperaturbereiche bis 110°C)	16A 250V (Bis zu $3 \times 32\text{A}$ 400V bei Produkten mit integriertem Leistungsrelais)	Normalerweise für bis zu 3000W einphasig. Lösung sicherer als ein einzelner Thermostat. Diese Kombination ist nur in Einfassungen ab 9ST6 möglich.
3-poliger Kolben- und Kapillarthmostat	Sollwert-Genauigkeit: $\pm 4^{\circ}\text{C}$ bis $\pm 6^{\circ}\text{C}$, je nach Temperaturbereichen. Differential: 4 bis 6°C , variiert je nach Temperaturbereichen	80°C (Temperaturbereiche bis 60°C) 125°C (Temperaturbereiche bis 110°C)	$3 \times 16\text{A}$ 250V $3 \times 16\text{A}$ 400V	Ermöglicht die Regelung von 3-Phasen-Lasten in einer kompakten Form. Kann in jeder Einfassung über 9ST4 montiert werden, außer 9STC.
3-poliger Kolben- und Kapillarthmostat + 3-poliger manuell rückstellbarer Sicherheits-thermostat	Sollwert-Genauigkeit: $\pm 4^{\circ}\text{C}$ bis $\pm 6^{\circ}\text{C}$, je nach Temperaturbereichen. Differential: 4 bis 6°C , variiert je nach Temperaturbereichen.	80°C (Temperaturbereiche bis 60°C) 125°C (Temperaturbereiche bis 110°C)	$3 \times 16\text{A}$ 250V $3 \times 16\text{A}$ 400V	Nur kompatibel mit 9ST7-Einfassungen
Kombi-Gerät, 3-poliger Temperaturregler und manuell rückstellbarer Sicherheits-thermostat	Sollwert-Genauigkeit: $\pm 5^{\circ}\text{C}$ bis $\pm 8^{\circ}\text{C}$, je nach Temperaturbereichen. Differential: 8 bis 12°C , variiert je nach Temperaturbereichen.	80°C (Temperaturbereiche bis 60°C) 125°C (Temperaturbereiche bis 110°C)	$3 \times 20\text{A}$ 250V $3 \times 16\text{A}$ 400V	Einfache, aber starke Kalibrierabweichung je nach Umgebungstemperatur. Kompatibel mit 9ST5-Einfassung und darüber (außer 9STC).
Elektronik-Temperaturregler mit Digitalanzeige	Anzeige $1/10^{\circ}\text{C}$ unter 100°C . $^{\circ}\text{C}$ -Anzeige oben. Genauigkeit $\pm 1^{\circ}\text{C}$. Einstellbares Differential	60°C	$1 \times 16\text{A}$ 250V oder $3 \times 16\text{A}$ 250V bis zu $3 \times 32\text{A}$ 400V bei Produkten mit integriertem Leistungsrelais, oder bis zu 25A 250V bei Produkten mit Halbleiterrelais.	Ständig beleuchtete Digitalanzeige der Flüssigkeitstemperatur. Für EIN-AUS- oder PID-Temperaturregelung je nach Modell. Kompatibel mit den Einfassungen 9ST8, 9STB, 9ST9, 9STA
Elektronik-Temperaturregler mit Digitalanzeige und manuell rückstellbarem Kolben- und Kapillarthmostat	Anzeige $1/10^{\circ}\text{C}$ unter 100°C . $^{\circ}\text{C}$ -Anzeige oben. Genauigkeit $\pm 1^{\circ}\text{C}$. Einstellbares Differential	60°C	Bis zu $3 \times 32\text{A}$ 400V bei Produkten mit integriertem Leistungsrelais, oder bis zu 25A 250V bei Produkten mit Halbleiterrelais.	Ständig beleuchtete Digitalanzeige der Flüssigkeitstemperatur. Für EIN-AUS- oder PID-Temperaturregelung je nach Modell. Kompatibel mit den Einfassungen 9ST8, 9STB, 9ST9, 9STA

Wegen ständigen Produktverbesserungen dienen die hier gezeigten Zeichnungen und Beschreibungen nur zur Orientierung und können ohne Vorankündigung geändert werden.

Innen- oder Außeneinstellung?

Die Wahl des Zugangs zur Thermostat-Einstellung hängt von der jeweiligen Anwendung ab.

- Ein interner Zugang, bei dem die Schrauben des Gehäusedeckels gelöst werden müssen, schränkt die Möglichkeiten einer Veränderung durch Unbefugte ein, und es ist möglich, die Deckelschrauben zu versiegeln, um zu überprüfen, ob jemand auf diese Einstellung zugegriffen hat
- Der Zugang über einen externen Drehknopf ist vorzuziehen, wenn diese Einstellung während des normalen Heizbetriebs regelmäßig geändert werden muss. Bei Bedarf kann der Benutzer mit Zubehör wie z. B. verstellbaren Anschlägen (siehe letzte Sektion dieses Katalogs) hohe oder niedrige Einstellgrenzen einstellen. Ein Gerät mit externem Drehknopf ist jedoch brüchiger, weniger stoßgeschützt und hat einen geringeren Schutz gegen das Eindringen von Wasser und Staub. Es wird daher nicht für die Verwendung im Freien empfohlen.
- Ein Kompromiss zwischen internem und externem Zugang ist der Zugang unter der Kappe. Durch Abschrauben einer M25-Kappe mit einem Schraubendreher oder einer Münze erhält man Zugang zu einem Miniaturknopf auf dem Zifferblatt. Der Schutz gegen das Eindringen von Wasser oder Staub und die Schlagfestigkeit bleibt unverändert, sofern die Kappe wieder korrekt angebracht wird.

Schutzrohre (auch "Taschen" genannt)

Schutzrohre werden verwendet, um Temperaturmessfühler in einem flüssigkeitsdichten Rohr zu platzieren, um die Temperatur der Flüssigkeit zu messen, in die der Heizer eingetaucht ist. Die Position des Schutzrohrs ist wichtig, da sie die Genauigkeit der gemessenen Temperatur und die für die Messung einer Temperaturänderung erforderliche Reaktionszeit bestimmt.

Ein Schutzrohr, das sich in der Mitte des Heizgeräts in einem Abstand von 10 bis 20mm von den rohrförmigen Heizelementen befindet, liefert ein gutes Maß für die durchschnittliche Flüssigkeitstemperatur und ist daher für ein Regelsystem geeignet.

Wenn ein Sicherheitsthermostat installiert ist und eine Überhitzung der Flüssigkeit gemessen werden soll, ist eine ähnliche Positionierung des Schutzrohrs sehr gut. Soll jedoch Trockenlauf erkannt und die Zerstörung des Geräts oder die Gefahr eines Brandes durch Trockenlauf vermieden werden, sollte sich das Schutzrohr, insbesondere der Teil, in dem sich das Messelement oder die Thermosicherung befindet, in unmittelbarer Nähe der Heizelemente befinden, die aus der Flüssigkeit austreten, wenn diese absinkt.

Wenn in diesem Fall die Heizelemente eine hohe Oberflächenlast haben, empfiehlt sich ein Schutzrohr aus Kupferrohr, das ein besserer Wärmeleiter als Edelstahl ist, um die Ansprechzeit zu verkürzen. Fragen Sie uns bitte an.

Verwendung und Einbau von Thermoschutzschaltern (TCO)

Die ultimative Sicherheit in einem Tauchheizer ist die Verwendung einer Thermosicherung. Es gibt zwei Lösungen:

- Die eine besteht darin, die verdrahtete TCO in einem Schutzrohr in der Nähe eines Heizelements zu installieren, so dass die TCO ausgelöst wird, wenn das Heizelement verwendet wird, obwohl es nicht eingetaucht ist. Diese Lösung ermöglicht das Auswechseln der Sicherung während eines Wartungsvorgangs. Für diese Montage ist ein Schutzrohr mit 9mm Innen-Ø erforderlich (größer als die normalerweise für Thermostate oder Temperatursensoren verwendeten).
- Die zweite Möglichkeit besteht darin, den TCO in die kalte Zone des Heizelements einzubetten, aber in diesem Fall ist die Ansprechzeit der Temperatur langsamer, und diese Montage erlaubt nicht den Wechsel des TCO, wenn er ausgelöst hat. Der gesamte Tauchheizer muss dann ausgetauscht werden.



Sektion 3

Referenzliste



Wegen ständigen Produktverbesserungen dienen die hier gezeigten Zeichnungen und Beschreibungen nur zur Orientierung und können ohne Vorankündigung geändert werden.



Referenzliste

Wegen ständigen Produktverbesserungen dienen die hier gezeigten Zeichnungen und Beschreibungen nur zur Orientierung und können ohne Vorankündigung geändert werden.

Referenzen	Referenzen	Referenzen	Referenzen	Referenzen	Referenzen
5MA3SPF070F18500	8IAA70B90M005B04	9BRCO1SE4ELH001A	9RBU388C600A2345	9SFT500152300217	9ST4G5E1040U8300
5MA3SPF077F18500	8IAA70B90M002B04	9BRDS1SE4ELH001A	9RBU388C900A2365	9SFT500152300K17	9ST4G5E1040U8570
5MA3SPF084F18500	8IAC70B90M009B04	9BRJ03000ELH007A	9RBW380H18022329	9SFT500302600217	9ST4G5E1040UK300
5MA3SPF091F18500	8IAC70B90M005B04	9BRJ03000ELH028A	9RBW380H45052329	9SFT500302600K17	9ST4G5E1040UK570
5MA3SPF096F18500	8IAC70B90M002B04	9BRJ03000ELH030A	9RBW380H900A2329	9SFT502152300217	9ST4G5E1060U8440
5MA3SPF106F18500	8IA075B98M009B04	9BRJ03000ELH032A	9RBW388H18022329	9SFT502152300K17	9ST4G5E1060U8840
5MA3SPF109F18500	8IA075B98M005B04	9BRJ03000ELH033A	9RBW388H45052329	9SFT502302600217	9ST4G5E1060UK440
5MA3SPF121F18500	8IA075B98M002B04	9BRJ03000ELH034A	9RBW388H9005A329	9SFT502302600K17	9ST4G5E1060UK840
5MA3SPF129F18500	8IAA80B98M009B04	9BRJ03000ELH036A	9RSU180C05052325	9ST1A310005B8130	9ST4G5NS010B8130
5MA3SPF139F18500	8IAA80B98M005B04	9BRJ03000ELH052A	9RSU180C10052345	9ST1A310005BK130	9ST4G5NS010BK130
5MA3SPF152F18500	8IAA80B98M002B04	9BRJ03000ELH201A	9RSU180C100A2325	9ST1A310010B8130	9ST4G5NS010V8170
5MA3SPF165F18500	8IAC85BJ5M009B04	9BRJ03000ELH203A	9RSU180C15052365	9ST1A310010B8240	9ST4G5NS010VK170
5MA3SPF169F18500	8IAC85BJ5M005B04	9BRJ03000ELH205A	9RSU180C150A2335	9ST1A310010BK130	9ST4G5NS015V8130
5MA3SPF182F18500	8IAC85BJ5M002B04	9BRJ03000ELH206A	9RSU180C20052385	9ST1A310010BK240	9ST4G5NS015V8240
5MA3SPF188F18500	8IAA70B90M009B05	9BRJ03000ELH209A	9RSU180C200A2345	9ST1A310015B8340	9ST4G5NS015VK130
5MA3SPF216F18500	8IAA70B90M005B05	9BRJO3000ELH210A	9RSU180C300A2365	9ST1A310015BK340	9ST4G5NS015VK240
5MA3SPF227F18500	8IAC85BJ5M002B05	9BRRA3000ELH006A	9RSU188C05052325	9ST1A310015BK240	9ST4G5NS020V8170
5MA3SPF240F18500	8IAC70B90M009B05	9BRRA3000ELH032A	9RSU188C10052345	9ST1A310020BK240	9ST4G5NS020V8300
66MZ0060100702FB	8IAC70B90M005B05	9BRRA3000ELH049A	9RSU188C100A2325	9ST1A310030B8340	9ST4G5NS020VK170
66MZ006010070AFB	8IAC70B90M002B05	9BRRA3000ELH142A	9RSU188C15052365	9ST1A310030BK340	9ST4G5NS020VK300
66MZ0060100802FB	8IA075B98M009B05	9BRRA3000ELH150A	9RSU188C150A2335	9ST2A5E0010BK130	9ST4G5NS030V8240
66MZ006010080AFB	8IA075B98M005B05	9BRRA3000ELH202A	9RSU188C20052385	9ST2A5E0010U8170	9ST4G5NS030V8440
66MZ0060300852FB	8IA075B98M002B05	9BRRA3000ELH203A	9RSU188C200A2345	9ST2A5E0010UK130	9ST4G5NS030VK240
66MZ006030085AFB	8IAA80B98M009B05	9BRRA3000ELH204A	9RSU188C300A2365	9ST2A5E0010UK170	9ST4G5NS030VK440
66MZ0060501582FY	8IAA80B98M05B05	9BRRA3000ELH205A	9RSU280C10052325	9ST2A5E0015U8130	9ST5G5E1010B8130
66MZ006050158AFY	8IAA80B98M02B05	9BRRA3000ELH206A	9RSU280C20052345	9ST2A5E0015U8240	9ST5G5E1010BK130
66MZ0060501762FY	8IAC85BJ5M09B05	9BRRA3000ELH214A	9RSU280C200A2325	9ST2A5E0015UK130	9ST5G5E1010U8170
66MZ006050176AFY	8IAC85BJ5M05B05	9BRRA3000ELH302A	9RSU280C30052365	9ST2A5E0015UK240	9ST5G5E1010UK170
66MZ0060861852FY	8IAC85BJ5M02B05	9BRRA3000ELH303A	9RSU280C300A2335	9ST2A5E0020U8170	9ST5G5E1015U8130
66MZ006086185AFY	8L0070105AG60000	9BRRA3000ELH304A	9RSU280C40052385	9ST2A5E0020U8300	9ST5G5E1015U8240
66NLC11280H52	8L0080105AG60000	9BRRA3000ELH305A	9RSU280C400A2345	9ST2A5E0020UK170	9ST5G5E1015UK130
66NLC11465H50	8L0090115AG60000	9BRRA3000ELH306A	9RSU280C600A2365	9ST2A5E0020UK300	9ST5G5E1015UK240
66NLM45280H52	8L0100120AG60000	9BRRA3000ELH314A	9RSU288C10052325	9ST2A5E0030U8240	9ST5G5E1020U8170
66RCM2B00010N1C0	8L0110135AG60000	9BRRA3000ELH348A	9RSU288C20052345	9ST2A5E0030U8440	9ST5G5E1020U8300
66RCM2F00010N1C0	8L0120145AG60000	9RBU180C05052325	9RSU288C200A2325	9ST2A5E0030UK240	9ST5G5E1020UK170
6YL10230RF00	8L0130155AG60000	9RBU180C10052345	9RSU288C30052365	9ST2A5E0030UK440	9ST5G5E1020UK300
6YL10230VF00	8L0150175AG60000	9RBU180C100A2325	9RSU288C300A2335	9ST2A5E0040U8300	9ST5G5E1030U8240
6YL16230RF00	8L0170195AG50000	9RBU180C15052365	9RSU288C40052385	9ST2A5E0040U8570	9ST5G5E1030U8440
6YL16230VF00	8L0190215AG50000	9RBU180C150A2335	9RSU288C400A2345	9ST2A5E0040UK300	9ST5G5E1030UK240
6YTPEL16L050100	8L0210235AG40000	9RBU180C20052385	9RSU288C600A2365	9ST2A5E0040UK570	9ST5G5E1030UK440
6YTPEM16C050100	8L0230255AG40000	9RBU180C200A2345	9SFT200152307217	9ST3G5E0010B8130	9ST5G5E1040U8300
6YTPEM20B	8L1070105AG60000	9RBU180C300A2365	9SFT200152307K17	9ST3G5E0010BK130	9ST5G5E1040U8570
6YTPEM20C075140	8L1080105AG60000	9RBU188C05052325	9SFT200152307K30	9ST3G5E0010U8170	9ST5G5E1040UK300
6YTPEM20L075140	8L1090115AG60000	9RBU188C10052345	9SFT200302615230	9ST3G5E0010UK170	9ST5G5E1040UK570
6YTPEM20PB	8L1100120AG60000	9RBU188C100A2325	9SFT200302615K30	9ST3G5E0015U8130	9ST5G5E1060U8440
6YTPEM25B	8L1110135AG60000	9RBU188C15052365	9SFT202152307217	9ST3G5E0015U8240	9ST5G5E1060U8840
6YTPEM25C130180	8L1120145AG60000	9RBU188C150A2335	9SFT202152307K17	9ST3G5E0015UK130	9ST5G5E1060UK440
6YTPEM25L130180	8L1130155AG60000	9RBU188C20052385	9SFT202152307K30	9ST3G5E0015UK240	9ST5G5E1060UK840
6YTPEM25PB	8L1150175AG60000	9RBU188C200A2345	9SFT202302615230	9ST3G5E0020U8170	9ST5G5E010B8130
6YTPEM32B	8L1170195AG50000	9RBU188C300A2365	9SFT202302615K30	9ST3G5E0020U8300	9ST5G5E010BK130
6YTPEM32PB	8L1190215AG50000	9RBU280C10052325	9SFT400152307217	9ST3G5E0020UK170	9ST5G5E010U8170
6YTPPEP11C050100	8L1210235AG40000	9RBU280C20052345	9SFT400152307K17	9ST3G5E0020UK300	9ST5G5E010VK170
6YTPPEP11L050100	8L1230255AG40000	9RBU280C200A2325	9SFT400302615230	9ST3G5E0030U8240	9ST5G5E015V8130
820060090AA610F1	8L2070105AG60000	9RBU280C30052365	9SFT400302615K30	9ST3G5E0030U8440	9ST5G5E015V8240
820060090AI610F1	8L2080105AG60000	9RBU280C300A2335	9SFT402152307217	9ST3G5E0030UK240	9ST5G5E015VK130
820070100AI610F1	8L2090115AG60000	9RBU280C40052385	9SFT402152307K17	9ST3G5E0030UK440	9ST5G5E015VK240
820080110AI610F1	8L2100120AG60000	9RBU280C400A2345	9SFT402302615230	9ST3G5E0040U8300	9ST5G5E015VK300
820090120AI610F1	8L2110135AG60000	9RBU280C600A2365	9SFT402302615K30	9ST3G5E0040U8570	9ST5G5E020V8170
820110140AI610F1	8L2120145AG60000	9RBU288C10052325	9SFT402302615230	9ST3G5E0040UK300	9ST5G5E020V8300
820130160AI610F1	8L2130155AG60000	9RBU288C20052345	9SFT402302615217	9ST3G5E0040UK570	9ST5G5E020VK170
820150180AI610F1	8L2150175AG60000	9RBU288C200A2325	9SFT402302615K30	9ST3G5E0060U8440	9ST5G5E030V8240
8CB004040AA60001	8L2170195AG50000	9RBU288C30052365	9SFT402302615217	9ST3G5E0060U8840	9ST5G5E030V8440
8CB004040AO60001	8L2190215AG50000	9RBU288C300A2335	9SFT402302615217	9ST3G5E0060UK440	9ST5G5E030VK240
8CB030090AO60001	8L2210235AG40000	9RBU288C40052385	9SFT402302615K30	9ST3G5E0060UK840	9ST5G5E030VK440
8CB030110AO60001	8L2230255AG40000	9RBU288C400A2345	9SFT200152300217	9ST4G5E1010B8130	9ST5G5E040U8300
8CB-35035AA60001	9BBJ03000000005A	9RBU288C600A2365	9SFT200152300K17	9ST4G5E1010BK130	9ST5G5E040U8570
8CB-35035AO60001	9BBJO3000000005A	9RBU380C15052325	9SFT200302600217	9ST4G5E1010U8170	9ST5G5E040UK300
8GB000060AA60001	9BBRA3000ELH047A	9RBU380C30052345	9SFT200302600K17	9ST4G5E1010UK170	9ST5G5E040UK570
8GB000060AO60001	9BBRA3000ELH140A	9RBU380C300A2325	9SFT202152300217	9ST4G5E1015U8130	9ST5G5E060U8440
8GB004040AA60001	9BBRA3000ELH144A	9RBU380C45052365	9SFT202152300K17	9ST4G5E1015U8240	9ST5G5E060U8840
8GB004040AO60001	9BBRA3000ELH145A	9RBU380C450A2335	9SFT202302600217	9ST4G5E1015UK130	9ST5G5E060UK440
8GB030090AA60001	9BBRA3000ELH146A	9RBU380C60052385	9SFT202302600K17	9ST4G5E1015UK240	9ST5G5E060UK840
8GB030090AO60001	9BBRA3000ELH147A	9RBU380C600A2345	9SFT400152307217	9ST4G5E1020U8170	9ST6A5E1010B8130
8GB030110AA60001	9BBRA3000ELH148A	9RBU380C900A2365	9SFT400152307K17	9ST4G5E1020U8300	9ST6A5E1010BK130
8GB030110AO60001	9BBRA3000ELH257A	9RBU388C15052325	9SFT400302615217	9ST4G5E1020UK170	9ST6A5E1010U8170
8GB-10040AA60001	9BBRA3000ELH258A	9RBU388C30052345	9SFT400302615K17	9ST4G5E1020UK300	9ST6A5E1010UK170
8GB-10040AO60001	9BBRA3000ELH259A	9RBU388C300A2325	9SFT402152307217	9ST4G5E1030U8240	9ST6A5E1020U8170
8GB-35035AA60001	9BBS10COELH010A	9RBU388C45052365	9SFT402152307K17	9ST4G5E1030U8440	9ST6A5E1020U8300
8GB-35035AO60001	9BBS10COELH011A	9RBU388C450A2335	9SFT402302615217	9ST4G5E1030UK240	9ST6A5E1020UK170
8IAA70B90M009B04	9BBVE2000004003A	9RBU388C60052385	9SFT402302615K17	9ST4G5E1030UK440	9ST6A5E1020UK300



Referenzliste

Referenzen	Referenzen	Referenzen	Referenzen	Referenzen	Referenzen
9ST6A5E1030U8240	9STCA5EN020V817J	9STJG5E010B8130	9STND7QV090CL980	9STTADU4045VBD5Q	9SWND8QR01525110
9ST6A5E1030U8440	9STCA5EN020V830J	9STJG5E010B8130	9STND7QV090CL98N	9STTADU4045VKD5Q	9SWND8QR0152511N
9ST6A5E1030UK240	9STCA5EN020VK17J	9STJG5E010V8170	9STND7QV120C1650	9STTADU4050VBE0Q	9SWND8QR01527110
9ST6A5E1030UK440	9STCA5EN020VK30J	9STJG5E010VK170	9STND7QV120C165N	9STTADU4050VKE0Q	9SWND8QR0152711N
9ST6A5E1040U8300	9STCA5EN030V824J	9STJG5E015V8130	9STND7QV120C2K00	9STTADU4055VBE5Q	9SWND8QR03025110
9ST6A5E1040U8570	9STCA5EN030V844J	9STJG5E015V8240	9STND7QV120C2K0N	9STTADU4055VKE5Q	9SWND8QR0302511N
9ST6A5E1040UK300	9STCA5EN030VK24J	9STJG5E015VK130	9STND7QV120CL650	9STTADU4060VBF0Q	9SWND8QR03027110
9ST6A5E1040UK570	9STCA5EN030VK44J	9STJG5E015VK240	9STND7QV120CL65N	9STTADU4060VVF0Q	9SWND8QR0302711N
9ST6A5E1060U8440	9STCA5EN035V827J	9STJG5E015VK300	9STND7QV120CMK00	9STTADU4075VBG0Q	9SWND8QR030B5190
9ST6A5E1060U8840	9STCA5EN035V850J	9STJG5E020V8170	9STND7QV150C2680	9STTADU4075VKG0Q	9SWND8QR030B519N
9ST6A5E1060UK440	9STCA5EN035VK27J	9STJG5E020V8300	9STND7QV150C268N	9STTADU4090VBG0Q	9SWND8QR030B7190
9ST6A5E1060UK840	9STCA5EN035VK50J	9STJG5E020VK170	9STND7QV150C2050	9STTADU4090VKG0Q	9SWND8QR030B719N
9ST6A5E010B8130	9STCA5E010B813N	9STJG5E030V8240	9STND7QV150C205N	9STTADU4A20VBH5Q	9SWND8QR040B5270
9ST6A5E010B8130	9STCA5E010B813N	9STJG5E030V8440	9STND7QV150CM680	9STTADU4A20VKH5Q	9SWND8QR045U527N
9ST6A5E010V8170	9STCA5E010V817N	9STJG5E030VK240	9STND7QV150CM68N	9STTADU4A50VBJ0Q	9SWND8QR045U7270
9ST6A5E010VK170	9STCA5E010VK17N	9STJG5E030VK440	9STND7QV150CM050	9STTADU4A50VKJ0Q	9SWND8QR045U727N
9ST6A5E020V8170	9STCA5E015V813N	9STJG5E040U8300	9STND7QV150CM05N	9STQA5QZ010B8130	9SWND8QR060B5190
9ST6A5E020V8300	9STCA5E015V824N	9STJG5E040U8570	9STND7QV180C2810	9STQA5QZ010B813N	9SWND8QR060B519N
9ST6A5E020VK170	9STCA5E015VK13N	9STJG5E040UK300	9STND7QV180C281N	9STQA5QZ010BK130	9SWND8QR060B7190
9ST6A5E020VK300	9STCA5E015VK24N	9STJG5E040UK570	9STND7QV180CM810	9STQA5QZ010BK130	9SWND8QR060B719N
9ST6A5E030V8240	9STCA5E020V817N	9STJG5E060U8440	9STND7QV180CM81N	9STQA5QZ010V8170	9SWND8QR090U5270
9ST6A5E030V8440	9STCA5E020V830N	9STJG5E060U8840	9STND7QV210C2950	9STQA5QZ010V817N	9SWND8QR090U527N
9ST6A5E030VK240	9STCA5E020VK17N	9STJG5E060UK440	9STND7QV210C295N	9STQA5QZ010VK170	9SWND8QR090U7270
9ST6A5E030VK440	9STCA5E020VK30N	9STJG5E060UK840	9STND7QV210CM950	9STQA5QZ010VK17N	9SWND8QR090U727N
9ST6A5E040U8300	9STCA5E030V824N	9STMA5QT040U8300	9STND7QV210CM95N	9STQA5QZ015V8130	9T10215FB010C5V3
9ST6A5E040U8570	9STCA5E030V844N	9STMA5QT040U830N	9STPD7QV060C1350	9STQA5QZ015V813N	9T10215FB020C5V3
9ST6A5E040UK300	9STCA5E030VK24N	9STMA5QT040U8570	9STPD7QV060C135N	9STQA5QZ015V8240	9T10215FF010C5V3
9ST6A5E040UK570	9STCA5E030VK44N	9STMA5QT040U857N	9STPD7QV060C1660	9STQA5QZ015V824N	9T10215FF020C5V3
9ST6A5E060U8440	9STCA5E035V827N	9STMA5QT040UK300	9STPD7QV060C166N	9STQA5QZ015VK130	9T10215FF040C5V3
9ST6A5E060U8840	9STCA5E035V850N	9STMA5QT040UK30N	9STPD7QV060CL350	9STQA5QZ015VK13N	9T10250FF075B510
9ST6A5E060UK440	9STCA5E035VK27N	9STMA5QT040UK570	9STPD7QV060CL35N	9STQA5QZ015VK240	9T10250FF075B5V3
9ST6A5E060UK840	9STCA5E035VK50N	9STMA5QT040UK57N	9STPD7QV060CL660	9STQA5QZ015VK24N	9T10315FB018C5V3
9ST6A6E1000UL450	9STI2DE0010C2A30	9STMA5QT060U8440	9STPD7QV060CL66N	9STQA5QZ015VK30N	9T10315FB036C5V3
9ST6A6E1000UL880	9STI2DE0010C2A70	9STMA5QT060U844N	9STPD7QV090C1500	9STQA5QZ020V8170	9T10315FF018C5V3
9ST6A6E1080U1450	9STI2DE0010CCKA30	9STMA5QT060U8840	9STPD7QV090C150N	9STQA5QZ020V817N	9T10315FF036C5V3
9ST6A6E1080U1880	9STI2DE0010CCKA70	9STMA5QT060U884N	9STPD7QV090C1980	9STQA5QZ020V8300	9T10315FF072C5V3
9ST6A6E0000UL450	9STI2DE0015C2A30	9STMA5QT060UK440	9STPD7QV090C198N	9STQA5QZ020V830N	9T10380FF140B510
9ST6A6E0000UL880	9STI2DE0015C2B40	9STMA5QT060UK44N	9STPD7QV090CL500	9STQA5QZ020VK170	9T10380FF140B5V3
9ST6A6E0800U1450	9STI2DE0015CCKA30	9STMA5QT060UK840	9STPD7QV090CL50N	9STQA5QZ020VK17N	9T10415FB026C5V3
9ST6A6E0800U1880	9STI2DE0015CCKB40	9STMA5QT060UK84N	9STPD7QV090CL980	9STQA5QZ020VK300	9T10415FF026C5V3
9STBA5HV010B8130	9STI2DE0020C2A70	9STMA5QT080U8570	9STPD7QV090CL98N	9STQA5QZ030V8240	9T10415FF052C5V3
9STBA5HV010B813N	9STI2DE0020C2C00	9STMA5QT080U857N	9STPD7QV120C1650	9STQA5QZ030V824N	9T10415FF104C5V3
9STBA5HV010BK130	9STI2DE0020CCKA70	9STMA5QT080U8J00	9STPD7QV120C165N	9STQA5QZ030V8440	9T10515FF034C5V3
9STBA5HV010BK13N	9STI2DE0030CCK00	9STMA5QT080U8J0N	9STPD7QV120C2K00	9STQA5QZ030V844N	9T10515FF026C5V3
9STBA5HV010V8170	9STI2DE0030C2B40	9STMA5QT080UK570	9STPD7QV120C2K0N	9STQA5QZ030VK240	9T10515FF067C5V3
9STBA5HV010V817N	9STI2DE0030C2D40	9STMA5QT080UK57N	9STPD7QV120CL650	9STQA5QZ030VK24N	9T10515FF082C5V3
9STBA5HV010VK170	9STI2DE0030CKB40	9STMA5QT080UKJ00	9STPD7QV120CL65N	9STQA5QZ030VK440	9T10515FF135C5V3
9STBA5HV010VK17N	9STI2DE0030CKD40	9STMA5QT080UKJ0N	9STPD7QV120CMK00	9STQA5QZ030VK44N	9T10515FF065C5V3
9STBA5HV015V8130	9STI2DE0040C2C00	9STMA7QT100U1540	9STPD7QV150C2680	9STQA5QZ040V8300	9T16250FF019B510
9STBA5HV015V813N	9STI2DE0040C2E70	9STMA7QT100U1K00	9STPD7QV150C268N	9STQA5QZ040V830N	9T16250FF019B5V3
9STBA5HV015V8240	9STI2DE0040CKE00	9STMA7QT100U1K0N	9STPD7QV150C2050	9STQA5QZ040V8570	9T16250FF038B510
9STBA5HV015V824N	9STI2DE0040CKE70	9STMA7QT100U1K0N	9STPD7QV150C205N	9STQA5QZ040V857N	9T16250FF038B5V3
9STBA5HV015VK130	9STI2DE0060C2D40	9STMA7QT100UL540	9STPD7QV150CM680	9STQA5QZ040VK300	9T16380FF035B510
9STBA5HV015VK13N	9STI2DE0060C2H40	9STMA7QT100UL54N	9STPD7QV150CM68N	9STQA5QZ040VK30N	9T16380FF035B5V3
9STBA5HV015VK240	9STI2DE0060CKD40	9STMA7QT100ULK00	9STPD7QV150CM68N	9STQA5QZ040VK300	9T16380FF070B510
9STBA5HV015VK24N	9STI2DE0060CKH40	9STMA7QT100ULK0N	9STPD7QV150CM050	9STQA5QZ040VK570	9T16380FF070B5V3
9STBA5HV015VK30N	9STJG5E1010B8130	9STMA7QT120U1660	9STPD7QV180C2810	9SWMA8QT01525110	9T16580FF060B510
9STBA5HV020V8170	9STJG5E1010B8130	9STMA7QT120U166N	9STPD7QV180C281N	9SWMA8QT0152511N	9T16580FF060B5V3
9STBA5HV020V817N	9STJG5E1010U8170	9STMA7QT120U177N	9STPD7QV180CM810	9SWMA8QT01527110	9T16580FF100B510
9STBA5HV020V8300	9STJG5E1010UK170	9STMA7QT120U1M00	9STPD7QV180CM81N	9SWMA8QT0152711N	9T16600FF100B5V3
9STBA5HV020V830N	9STJG5E1015U8130	9STMA7QT120U1M0N	9STPD7QV210C2950	9SWMA8QT03025110	9T16780FF085B5V3
9STBA5HV020VK170	9STJG5E1015U8240	9STMA7QT120UL660	9STPD7QV210C295N	9SWMA8QT0302511N	9T16850FF140B5V3
9STBA5HV020VK17N	9STJG5E1015UK130	9STMA7QT120UL66N	9STPD7QV210CM950	9SWMA8QT03027110	9T16980FF110B5V3
9STBA5HV020VK300	9STJG5E1015UK240	9STMA7QT120UL77N	9STPD7QV210CM95N	9SWMA8QT0302711N	9T16980FF170B5V3
9STBA5HV030V8240	9STJG5E1020U8170	9STMA7QT120ULM00	9STTADT40152BC2Q	9SWMA8QT030B5190	9E100000416D
9STBA5HV030V824N	9STJG5E1020U8300	9STMA7QT120ULM0N	9STTADT40152KC2Q	9SWMA8QT030B519N	BE2E2000000CP000
9STBA5HV030V8440	9STJG5E1020UK170	9STND7QV060C1350	9STTADT40202BC2Q	9SWMA8QT030B7190	BE2E2000000HP000
9STBA5HV030V844N	9STJG5E1020UK300	9STND7QV060C135N	9STTADT40222BC2Q	9SWMA8QT045U5270	BE3E3000000FP000
9STBA5HV030VK240	9STJG5E1030U8240	9STND7QV060C1660	9STTADT40222KC2Q	9SWMA8QT045U527N	BE3E3000000JP000
9STBA5HV030VK24N	9STJG5E1030U8440	9STND7QV060C166N	9STTADT40252BC2Q	9SWMA8QT045U7270	BE5E5000000KP000
9STBA5HV030VK440	9STJG5E1030UK240	9STND7QV060CL350	9STTADT40252BC2Q	9SWMA8QT045U727N	BE5E5000000LP000
9STBA5HV030VK44N	9STJG5E1030UK440	9STND7QV060CL35N	9STTADT40252KC2Q	9SWMA8QT060B5190	BE6E6000000MP000
9STCA5EN010B813J	9STJG5E1040U8300	9STND7QV060CL660	9STTADT40302BC2Q	9SWMA8QT060B519N	Y3065001120T0U5E00
9STCA5EN010B813N	9STJG5E1040U8300	9STND7QV060CL66N	9STTADT40302BC2Q	9SWMA8QT060B7190	
9STCA5EN010V817J	9STJG5E1040UK300	9STND7QV090C1500	9STTADT40320KC2Q	9SWMA8QT060B719N	
9STCA5EN010V817N	9STJG5E1040UK570	9STND7QV090C150N	9STTADT40320KC2Q	9SWMA8QT090U5270	
9STCA5EN015V813J	9STJG5E1060U8440	9STND7QV090C1980	9STTADU4030VBC0Q	9SWMA8QT090U527N	
9STCA5EN015V813N	9STJG5E1060U8440	9STND7QV090C198N	9STTADU4030VBC0Q	9SWMA8QT090U7270	
9STCA5EN015VK13J	9STJG5E1060UK440	9STND7QV090CL500	9STTADU4040VBD0Q	9SWMA8QT090U727N	
9STCA5EN015VK13N	9STJG5E1060UK840	9STND7QV090CL50N	9STTADU4040VBD0Q		

Stand: 07.04.2025

Wegen ständigen Produktverbesserungen dienen die hier gezeigten Zeichnungen und Beschreibungen nur zur Orientierung und können ohne Vorankündigung geändert werden.



Wegen ständigen Produktverbesserungen dienen die hier gezeigten Zeichnungen und Beschreibungen nur zur Orientierung und können ohne Vorankündigung geändert werden.

Sektion 4

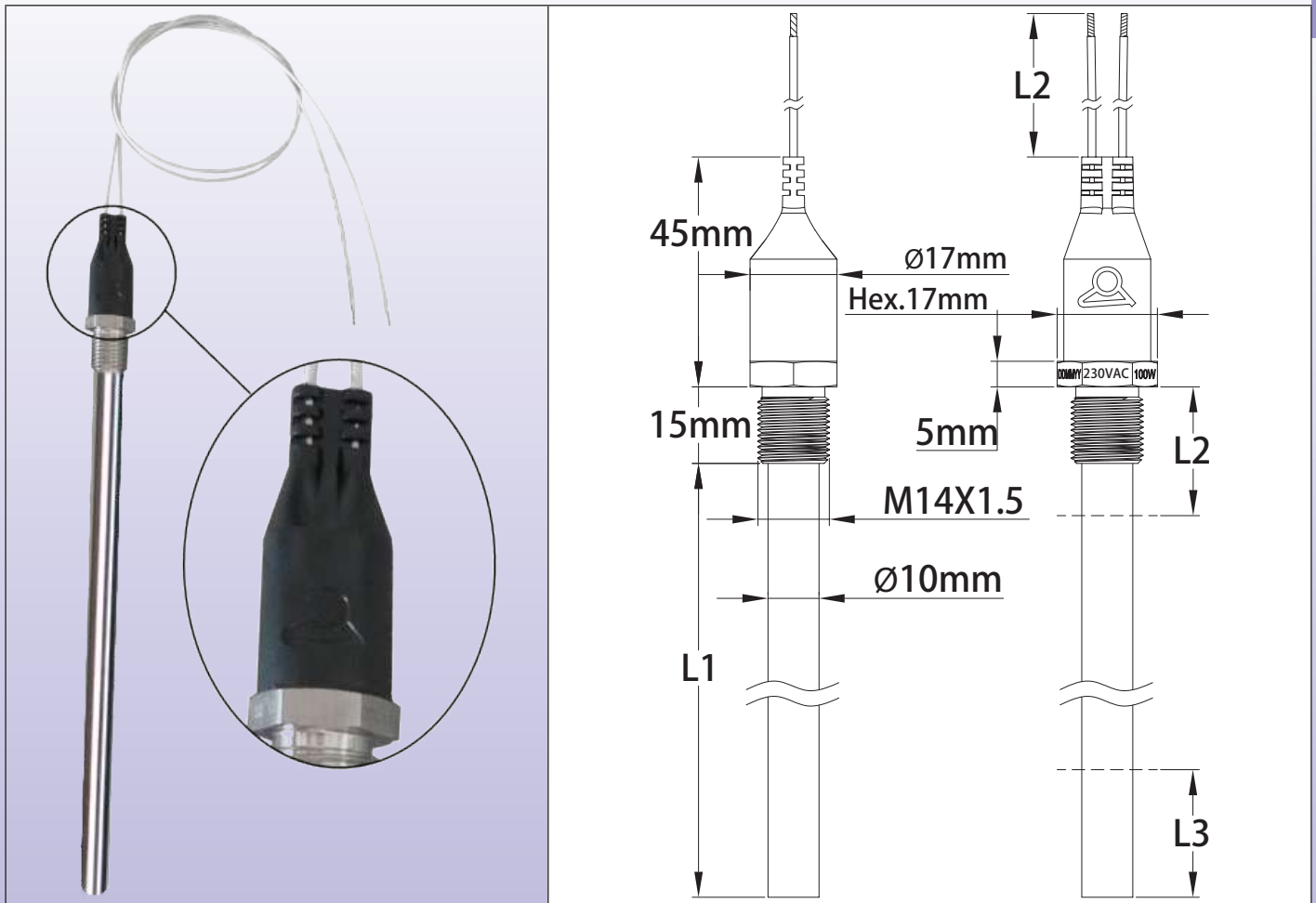
Heizpatronen



Wegen ständigen Produktverbesserungen dienen die hier gezeigten Zeichnungen und Beschreibungen nur zur Orientierung und können ohne Vorankündigung geändert werden.

Heizpatronen

Heizpatronen Ø 10mm, mit integriertem Thermostat, Gewinde M14 x 1,5 Typ 9T10



Hauptanwendungen: Beheizung von Flüssigkeiten, wenn der für das Heizelement zur Verfügung stehende Platz begrenzt ist. Z. B. Beheizung von Ölversorgungssystemen, Ölfiltren, Sumpfmotoren, Getrieben, Hydraulikaggregaten. Das Heizelement hat einen integrierten Thermostat. Es ist das kleinere Heizelement mit integriertem Thermostat.
 - 3 Oberflächenlasten: 2,5W/cm², 5W/cm², 10W/cm². Siehe Technische Einführung zur Optimierung der Oberflächenlast.
Heizrohr-Material: Element-Ø 10mm, AISI 304 (AISI 316, AISI 321; Incolloy 800, 825 auf Anfrage).
Isolierung: Durch Laminierung verdichtetes Magnesia, das eine gute Wärmeübertragung gewährleistet und Lasten bis zu 20W/cm² zulässt.

Anschluss-Material: TIG-geschweißter Edelstahl 304, mit Dichtungssitz. Lieferung ohne Dichtung.

Gewinde: M14x1,5

Elektrischer Anschluss: PVC-isolierte Drähte, 300V, 300mm Länge

Schutzart: IP65, Drahtausgang durch PA66-Ummantelung ausgeführt.

Standardlängen (L1): 215, 315, 415, 515, 615mm

Nicht eingetauchte Heizzone (L2): 40mm.

Nicht-heizende Zone, die den Thermostat aufnimmt (L3): 50mm

Oberflächenlast: 2,5W/cm² (Hauptanwendungen für Öle), 5W/cm² (Wasser ohne Durchfluss), 10W/cm² (zirkulierendes Wasser). Andere Oberflächenlasten auf Anfrage.

Spannung: 220-240V einphasig, und 24VDC

Thermostat-Kalibriertemperaturen: 50 ±5°C (122±9°F), 70 ±5°C (158±9°F), 90 ±5°C (194±9°F), 100 ±5°C (212±9°F), 110 ±5°C (230±9°F)

Optionen auf Anfrage (ggf. MOQ):

- Andere Kalibriertemperaturen, von 40°C bis 150°C (104 bis 302°F).
- Typen ohne integrierten Thermostat
- Geringere Toleranzen bei der Kalibriertemperatur
- Verschiedene Drahtlängen
- Umspritzter Kabelausgang
- Rohrlänge bis zu 1,8m (max. Leistung 1700W bei 230V und 360W bei 24VDC)
- Anderes Gewinde
- Andere Spannung



Heizpatronen

Hauptreferenzen in 230V, Thermostat eingestellt auf 50°C±5°C (122±9°F)*

Länge L1	2,5W/cm ²		5W/cm ²		10W/cm ²	
	Leistung (W)	Referenz	Leistung (W)	Referenz	Leistung (W)	Referenz
215	100	9T10215FF010C5V3	200	9T10215FF020C5V3	400	9T10215FF040C5V3
315	180	9T10315FF018C5V3	360	9T10315FF036C5V3	720	9T10315FF072C5V3
415	260	9T10415FF026C5V3	520	9T10415FF052C5V3	1040	9T10415FF104C5V3
515	340	9T10515FF034C5V3	670	9T10515FF067C5V3	1350	9T10515FF135C5V3
615	420	9T10515FF042C5V3	820	9T10515FF082C5V3	1650	9T10515FF165C5V3

Hauptreferenzen in 24VDC, Thermostat eingestellt auf 50°C±5°C (122±9°F)*

Länge L1	2,5W/cm ²		5W/cm ²	
	Leistung (W)	Referenz	Leistung (W)	Referenz
215	100	9T10215FB010C5V3	200	9T10215FB020C5V3
315	180	9T10315FB018C5V3	360	9T10315FB036C5V3
415	260	9T10415FB026C5V3	Höhere Leistung nicht verfügbar	

*Thermostat auf 70 ±5°C (158±9°F) eingestellt: in der Referenz C5 durch C7 ersetzen.

*Thermostat auf 90 ±5°C (194±9°F) eingestellt: in der Referenz C5 durch C9 ersetzen.

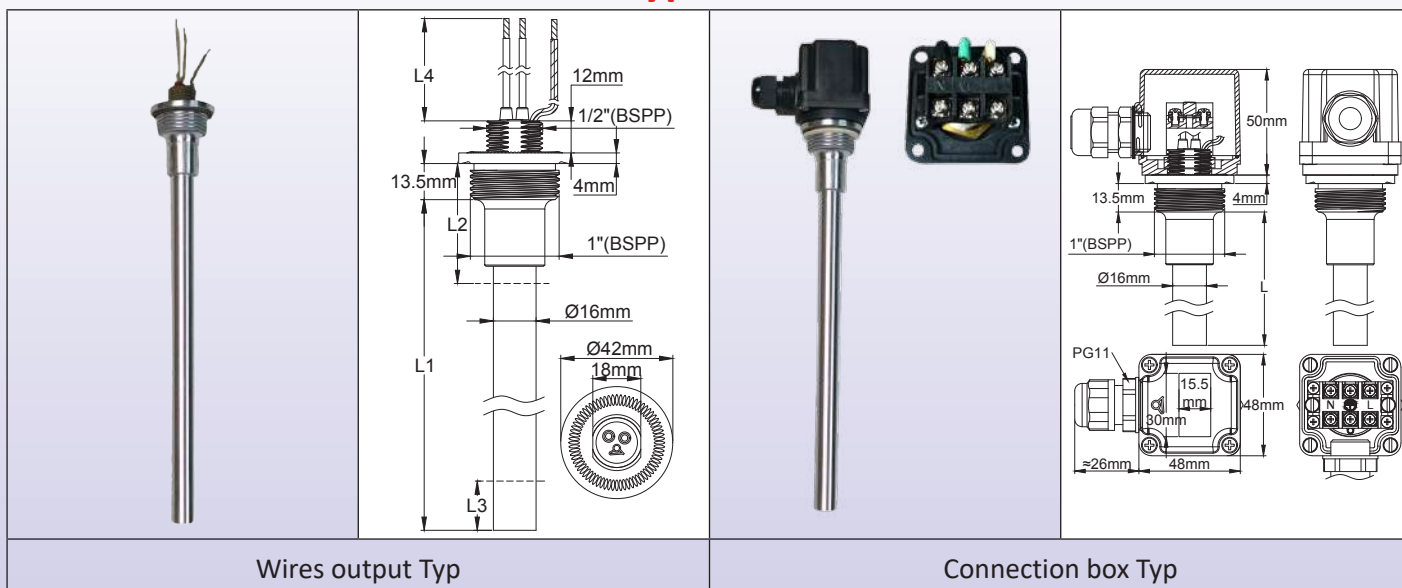
*Thermostat auf 100 ±5°C (212±9°F) eingestellt: in der Referenz C5 durch CA ersetzen.

*Thermostat auf 110 ±5°C (230±9°F) eingestellt: in der Referenz C5 durch CB ersetzen.

Wegen ständigen Produktverbesserungen dienen die hier gezeigten Zeichnungen und Beschreibungen nur zur Orientierung und können ohne Vorankündigung geändert werden.

Heizpatronen

Heizpatronen Ø 16mm, mit integriertem Thermostat, 1" BSPP Gewinde Typ 9T16



Hauptanwendungen: Wärmeträgeröl-Heizung an ölfüllten Heizkörpern, und allgemeine Wasser- oder Flüssigkeitsheizung, wenn der zur Verfügung stehende Platz begrenzt ist.

- 3 Oberflächenlasten: 2,5W/cm², 5W/cm², 10W/cm². Siehe Technische Einführung zur Optimierung der Oberflächenlast.

Heizrohr-Material: Element-Ø 10mm, AISI 304 (AISI 316, AISI 321; Incolloy 800, 825 auf Anfrage).

Isolierung: Durch Laminierung verdichtetes Magnesia, das eine gute Wärmeübertragung gewährleistet und Lasten bis zu 20W/cm² zulässt.

Anschluss-Material: Gecrimpter Edelstahl 304, mit Dichtungssitz.

Gewinde: 1" BSPP. Dieses Gewinde ermöglicht die Montage an genormten Zentralheizungs-Heizkörpern. Die andere Seite dieses Anschlusses ist ein 1/2" BSPP zur Gehäusemontage.

Elektrischer Anschluss (2 Optionen):

- 1mm², Silikon-isolierte Drähte, 300V, 300mm Länge, wasserdicht durch Silikon-Verguss

- 48 x 48 x 50mm Kunststoff-Gehäuse, PA66 schwarz, PG11 Kabeldurchführungsausgang. Integrierter Anschlussblock mit 3 x 2,5mm² Schrauben.

Standardlängen (L1): 250, 380, 580, 780, 980mm

Nicht eingetauchte Heizzone (L2): 50mm.

Nicht-heizende Zone (L3) mit Thermostat: 50mm

Oberflächenlast: 2,5W/cm² (Öle), 5W/cm² (Wärmeträgeröle, Wasser ohne Durchfluss), 10W/cm² (zirkulierendes Wasser). Andere Oberflächenlasten auf Anfrage.

Spannung: 220-240V einphasig.

Thermostat Kalibriertemperaturen: 50 ±5°C (122±9°F), 70 ±5°C (158±9°F), 90 ±5°C (194±9°F), 100 ±5°C (212±9°F), 110 ±5°C (230±9°F)

Optionen auf Anfrage (ggf. MOQ):

- Andere Kalibriertemperaturen, von 40°C bis 150°C (104 bis 302°F).

- Typen ohne eingebauten Thermostat

- Geringere Toleranzen bei der Kalibriertemperatur

- Verschiedene Drahtlängen

- Rohrlänge bis zu 1,8m (max. Leistung 1700W bei 230V für Modelle mit eingebautem Thermostat)

- Anderes Gewinde

- Andere Spannung

- Integrierte Thermoabschaltung, innerhalb des Gewindeabschnitts (üblicher Temperatur-Sollwert 144°C)

Hauptreferenzen in 230V, Thermostat eingestellt auf 50°C±5°C (122±9°F)*, Drahtausgang

Länge L1	2,5W/cm ²		5W/cm ²		10W/cm ²	
	Leistung (W)	Referenz	Leistung (W)	Referenz	Leistung (W)	Referenz
250	190	9T16250FF019B5V3	380	9T16250FF038B5V3	750	9T10250FF075B5V3
380	350	9T16380FF035B5V3	700	9T16380FF070B5V3	1400	9T10380FF140B5V3
580	600	9T16580FF060B5V3	1000	9T16600FF100B5V3	Höhere Leistungen sind nur ohne integrierten Thermostat erhältlich.	
780	850	9T16780FF085B5V3	1400	9T16850FF140B5V3		
980	1100	9T16980FF110B5V3	1700	9T16980FF170B5V3		

Wegen ständigen Produktverbesserungen dienen die hier gezeigten Zeichnungen und Beschreibungen nur zur Orientierung und können ohne Vorankündigung geändert werden.

Heizpatronen

Hauptreferenzen in 230V, Thermostat eingestellt auf 50°C±5°C (122±9°F)*, Kunststoff-Gehäuse

Länge L1	2,5W/cm ²		5W/cm ²		10W/cm ²	
	Leistung (W)	Referenz	Leistung (W)	Referenz	Leistung (W)	Referenz
250	190	9T16250FF019B510	380	9T16250FF038B510	750	9T10250FF075B510
380	350	9T16380FF035B510	700	9T16380FF070B510	1400	9T10380FF140B510
580	600	9T16580FF060B510	1000	9T16580FF100B510	Höhere Leistungen sind nur ohne integrierten Thermostat erhältlich.	

- *Thermostat auf 70 ±5°C (158±9°F) eingestellt: in der Referenz B5 durch B7 ersetzen.
- *Thermostat auf 90 ±5°C (194±9°F) eingestellt: in der Referenz B5 durch B9 ersetzen.
- *Thermostat auf 100 ±5°C (212±9°F) eingestellt: in der Referenz B5 durch BA ersetzen.
- *Thermostat auf 110 ±5°C (230±9°F) eingestellt: in der Referenz B5 durch BB ersetzen.

Zubehör

	<p>1" Hochtemperatur-Viton-Dichtung Referenz</p> <p>9BBJ0300000005A</p>		<p>1" Messingmutter Referenz</p> <p>9BBRA3000ELH047A</p>		<p>1/2" Messingmutter Referenz</p> <p>9BBVE2000004003A</p>
--	---	--	--	--	--



Sektion 5

Tauchheizer ohne Anschlussdose, Edelstahl-Rohre Ø 8mm



Wegen ständigen Produktverbesserungen dienen die hier gezeigten Zeichnungen und Beschreibungen nur zur Orientierung und können ohne Vorankündigung geändert werden.

Tauchheizer

Tauchheizer mit einem einzelnen Haarnadel-Heizelement, gelöteter Messinganschluss, mit zylindrischem Gewinde 1" BSPP; 1 1/4" BSPP; 1 1/2" BSPP; M45x2

Typ 9RBU1

Mit Anschluss 1" BSPP	Mit Anschlüssen 1 1/4" BSPP, 1 1/2" BSPP und M42x2	Mit Anschluss 1" BSPP	Mit Anschluss 1 1/4" BSPP	Mit Anschluss 1 1/2" BSPP oder M45x2

Hauptanwendungen: Beheizung von Flüssigkeiten, Warmwasserkreisläufen, Behältern und Pufferspeichern. Sie existieren standardmäßig in 2 Typen von Oberflächenlastdichte: 5W/cm² und 10W/cm² (andere auf Anfrage). Siehe die Technische Einführung zur Auswahl der besten Oberflächenlast.
Heizrohr-Material: Ø 8mm in AISI 304 oder Incolloy 800 (AISI 316; AISI 321; Incolloy 825 auf Anfrage).
Anschluss-Material: Messing, auf die Rohre gelötet. Lieferung ohne Dichtung und ohne Mutter. Siehe Zubehör unten. Diese Anschlüsse haben M4-Gewindebohrungen für die Montage der Anschlussdose.
Gewinde: 1" BSPP; 1 1/4" BSPP; 1 1/2" BSPP (ISO 228); M45x2.
Schutzrohr: Ø 8x7mm, aus demselben Material wie die Heizelemente. (Nicht verfügbar für 1"-Anschlüsse)
Anschlüsse der Heizelemente: M4-Schraubklemmen aus Edelstahl, Muttern und Unterlegscheiben
Erdungsanschluss: M4-Gewindebohrung
Nicht-heizende Tauchzone: 50mm inklusive der Länge im Inneren des Anschlussstücks.
Oberflächenlast: Standard 5W/cm² oder 10W/cm², andere Werte auf Anfrage.
Spannung: 230-240V einphasig (110-115V und 380-400V auf Anfrage)

Hauptreferenzen mit Anschluss 1 1/2" * ohne Tasche **

Oberflächenlast	5W/cm ²			
Leistung des Heizelements	500w	1kW	1.5kW	2kW
Länge L (mm)	250	450	650	850
Referenz in Aisi 304	9RBU180C05052325	9RBU180C10052345	9RBU180C15052365	9RBU180C20052385
Referenz in Incolloy 800	9RBU188C05052325	9RBU188C10052345	9RBU188C15052365	9RBU188C20052385
Oberflächenlast	10W/cm ²			
Leistung des Heizelements	1kW	1.5kW	2kW	3kW
Länge L (mm)	250	350	450	650
Referenz in Aisi 304	9RBU180C100A2325	9RBU180C150A2335	9RBU180C200A2345	9RBU180C300A2365
Referenz in Incolloy 800	9RBU188C100A2325	9RBU188C150A2335	9RBU188C200A2345	9RBU188C300A2365


* Für 1"-Anschluss: C durch A ersetzen. Für 1 1/4"-Anschluss: C durch B ersetzen. Für M45-Anschluss: C durch D ersetzen.

** Mit Tasche: U1 durch UA ersetzen (nicht erhältlich mit 1"-Anschluss).


Wegen ständigen Produktverbesserungen dienen die hier gezeigten Zeichnungen und Beschreibungen nur zur Orientierung und können ohne Vorankündigung geändert werden.

Referenzen von Zubehör in Option (nicht im Produkt enthalten, muss separat bestellt werden):

Muttern

	Gewinde	1"	1¼"	1½"	M45x200
	Messing	9BBRA3000ELH047A	9BRRRA3000ELH302A	9BRRRA3000ELH303A	9BRRRA3000ELH305A
	AISI304	9BBRA3000ELH257A	9BRRRA3000ELH032A	9BRRRA3000ELH006A	9BRRRA3000ELH049A
	AISI316	9BBRA3000ELH258A	9BRRRA3000ELH202A	9BRRRA3000ELH203A	9BRRRA3000ELH205A

Dichtungen

	Gewinde	1"	1¼"	1½" - M45x200
	NBR	9BRJO3000ELH210A	9BRJO3000ELH206A	9BRJO3000ELH205A
	Faser	9BRJO3000ELH209A	9BRJO3000ELH052A	9BRJO3000ELH007A
	PTFE	9BBJO3000000005A	9BRJO3000ELH032A	9BRJO3000ELH033A

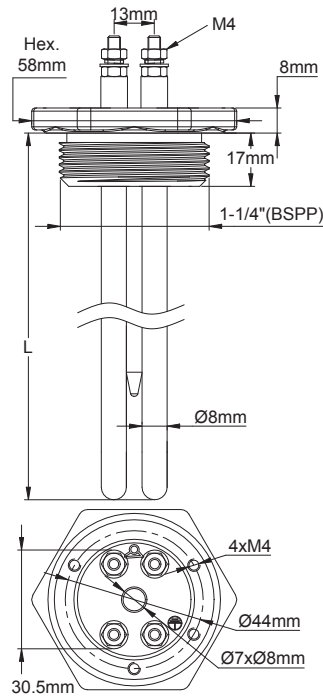
Weiteres Zubehör und Zeichnungen: siehe letzte Sektion des Katalogs.

Tauchheizer

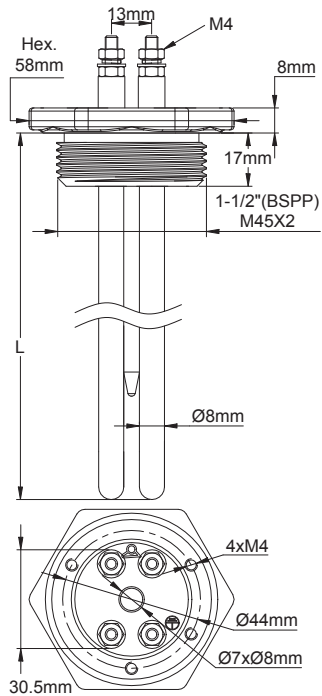
Tauchheizer mit zwei Haarnadel-Heizelementen, gelöteter Messinganschluss, mit zylindrischem Gewinde 1¼" BSPP; 1½" BSPP; M45x2 Typ 9RBU2



Mit Anschlüssen 1¼" BSPP, 1½" BSPP und M42x2



Mit Anschluss 1¼" BSPP



Mit Anschluss 1½" BSPP oder M45x2

Hauptanwendungen: Beheizung von Flüssigkeiten, Warmwasserkreisläufen, Behältern und Pufferspeichern. Sie existieren standardmäßig in 2 Typen von Oberflächenlastdichte: 5W/cm² und 10W/cm² (andere auf Anfrage). Siehe die Technische Einführung zur Auswahl der besten Oberflächenlast.
Viele Einfassungen für diese Heizelemente sind in unserem Katalog Nr. 11 erhältlich.
Heizrohr-Material: Ø 8mm in AISI 304 oder Incolloy 800 (AISI 316; AISI 321; Incolloy 825 auf Anfrage).
Anschluss-Material: Messing, auf die Rohre gelötet. Lieferung ohne Dichtung und ohne Mutter. Siehe Zubehör unten. Diese Anschlüsse haben M4-Gewindebohrungen für die Montage der Anschlussdose.
Gewinde: 1¼" BSPP; 1½" BSPP (ISO 228); M45x2.
Schutzrohr: Ø 8x7mm, aus demselben Material wie die Heizelemente.
Anschlüsse der Heizelemente: M4-Schraubklemmen aus Edelstahl, Muttern und Unterlegscheiben
Erdungsanschluss: M4-Gewindebohrung
Nicht-heizende Tauchzone: 50mm inklusive der Länge im Inneren des Anschlussstücks.
Oberflächenlast: Standard 5W/cm² oder 10W/cm², andere Werte auf Anfrage.
Spannung: 230-240V einphasig (110-115V und 380-400V auf Anfrage)

Hauptreferenzen mit Anschluss 1½"* ohne Tasche **

Oberflächenlast	5W/cm ²			
Gesamte Leistung	1kW	2kW	3kW	4kW
Länge L (mm)	250	450	650	850
Referenz in Aisi 304	9RBU280C10052325	9RBU280C20052345	9RBU280C30052365	9RBU280C40052385
Referenz in Incolloy 800	9RBU288C10052325	9RBU288C20052345	9RBU288C30052365	9RBU288C40052385
Oberflächenlast	10W/cm ²			
Gesamte Leistung	2kW	3kW	4kW	6kW
Länge L (mm)	250	350	450	650
Referenz in Aisi 304	9RBU280C200A2325	9RBU280C300A2335	9RBU280C400A2345	9RBU280C600A2365
Referenz in Incolloy 800	9RBU288C200A2325	9RBU288C300A2335	9RBU288C400A2345	9RBU288C600A2365


*Für 1"-Anschluss: nicht verfügbar mit 2 Heizelementen. Für 1¼"-Anschluss: C durch B ersetzen. Für M45-Anschluss: C durch D ersetzen.

** Mit Tasche: U2 durch UB ersetzen.


Wegen ständigen Produktverbesserungen dienen die hier gezeigten Zeichnungen und Beschreibungen nur zur Orientierung und können ohne Vorankündigung geändert werden.

Referenzen von Zubehör in Option (nicht im Produkt enthalten, muss separat bestellt werden)

Muttern

	Gewinde	1¼"	1½"	M45x200
	Messing	9BRRA3000ELH302A	9BRRA3000ELH303A	9BRRA3000ELH305A
	AISI304	9BRRA3000ELH032A	9BRRA3000ELH006A	9BRRA3000ELH049A
	AISI316	9BRRA3000ELH202A	9BRRA3000ELH203A	9BRRA3000ELH205A

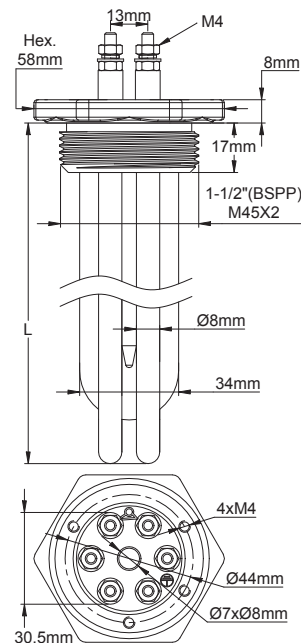
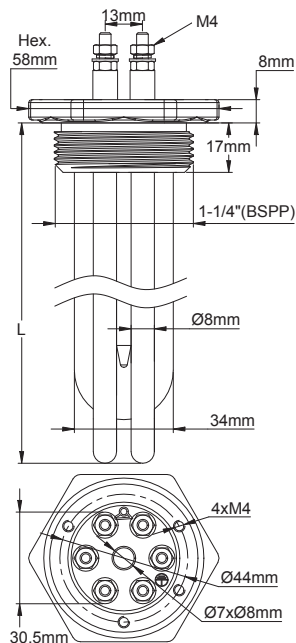
Dichtungen

	Gewinde	1¼"	1½" - M45x200
	NBR	9BRJ03000ELH206A	9BRJ03000ELH205A
	Faser	9BRJ03000ELH052A	9BRJ03000ELH007A
	PTFE	9BRJ03000ELH032A	9BRJ03000ELH033A

Weiteres Zubehör und Zeichnungen: siehe letzte Sektion des Katalogs.

Tauchheizer

Tauchheizer mit drei Haarnadel-Heizelementen, gelöteter Messinganschluss, mit zylindrischem Gewinde 1¼" BSPP; 1½" BSPP; M45x2 Typ 9RBU3



Mit Anschlüssen 1¼" BSPP, 1½" BSPP und M42x2

Mit Anschluss 1¼" BSPP

Mit Anschluss 1½" BSPP oder M45x2

Hauptanwendungen: Beheizung von Flüssigkeiten, Warmwasserkreisläufen, Behältern und Pufferspeichern. Sie existieren standardmäßig in 2 Typen von Oberflächenlastdichte: 5W/cm² und 10W/cm² (andere auf Anfrage). Siehe die Technische Einführung zur Auswahl der besten Oberflächenlast.

Viele Einfassungen für diese Heizelemente sind in unserem Katalog Nr. 11 erhältlich.

Heizrohr-Material: Ø 8mm in AISI 304 oder Incolloy 800 (AISI 316; AISI 321; Incolloy 825 auf Anfrage).

Anschluss-Material: Messing, auf die Rohre gelötet. Lieferung ohne Dichtung und ohne Mutter. Siehe Zubehör unten. Diese Anschlüsse haben M4-Gewindebohrungen für die Montage der Anschlussdose.

Gewinde: 1¼" BSPP; 1½" BSPP (ISO 228); M45x2.

Schutzrohr: Ø 8x7mm, aus demselben Material wie die Heizelemente.

Anschlüsse der Heizelemente: M4-Schraubklemmen aus Edelstahl, Muttern und Unterlegscheiben

Erdungsanschluss: M4-Gewindebohrung

Nicht-heizende Tauchzone: 50mm inklusive der Länge im Inneren des Anschlussstücks.

Oberflächenlast: Standard 5W/cm² oder 10W/cm², andere Werte auf Anfrage.

Spannung: 230-240V einphasig (110-115V und 380-400V auf Anfrage)

Option: Satz von 4 Messing-Brücken für Stern-Dreieck-Schaltung in 3 Phasen oder Anschluss von 3 Heizelementen in Parallelschaltung.

Hauptreferenzen mit Anschluss 1½"* ohne Tasche **

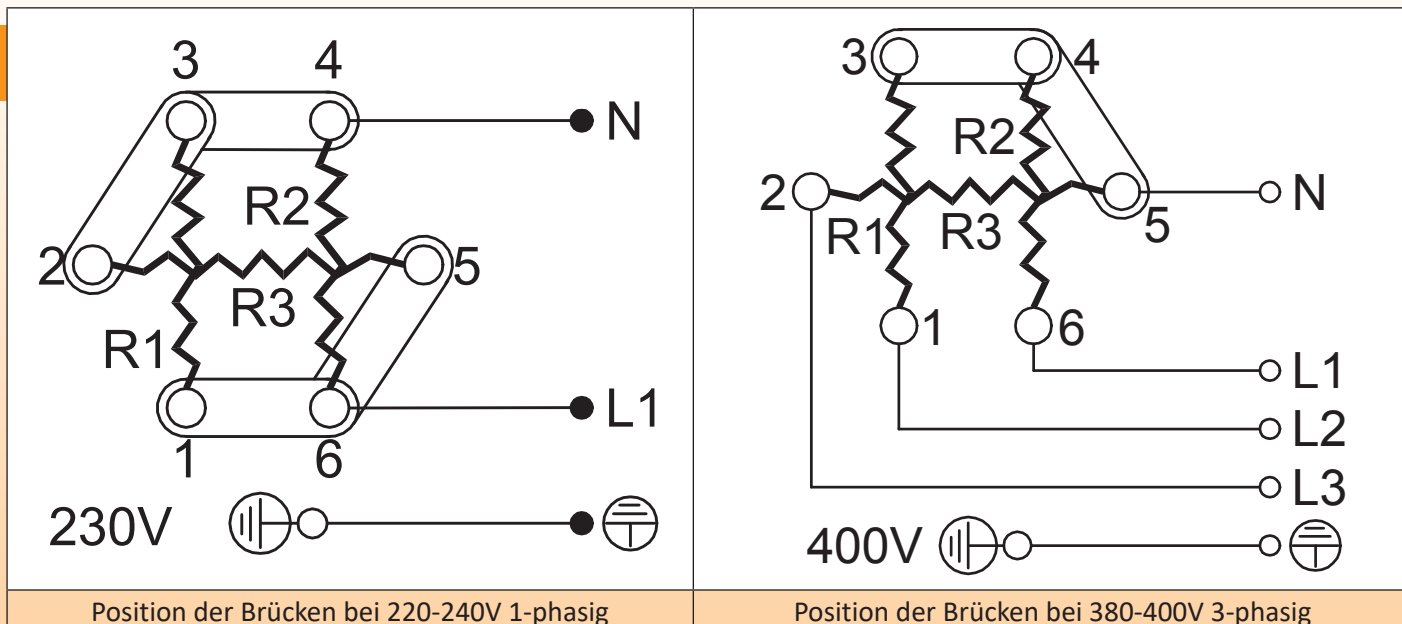
Oberflächenlast	5W/cm ²			
Gesamte Leistung	1.5Kw	3kW	4.5kW	6kW
Länge L (mm)	250	450	650	850
Referenz in Aisi 304	9RBU380C15052325	9RBU380C30052345	9RBU380C45052365	9RBU380C60052385
Referenz in Incolloy 800	9RBU388C15052325	9RBU388C30052345	9RBU388C45052365	9RBU388C60052385
Oberflächenlast	10W/cm ²			
Gesamte Leistung	3kW	4.5kW	6kW	9kW
Länge L (mm)	250	350	450	650
Referenz in Aisi 304	9RBU380C300A2325	9RBU380C450A2335	9RBU380C600A2345	9RBU380C900A2365
Referenz in Incolloy 800	9RBU388C300A2325	9RBU388C450A2335	9RBU388C600A2345	9RBU388C900A2365

* Für 1"-Anschluss: nicht verfügbar mit 3 Heizelementen. Für 1¼"-Anschluss: C durch B ersetzen. Für M45-Anschluss: C durch D ersetzen.

** Mit Tasche: U3 durch UC ersetzen.


Wegen ständigen Produktverbesserungen dienen die hier gezeigten Zeichnungen und Beschreibungen nur zur Orientierung und können ohne Vorankündigung geändert werden.

Elektrische Verdrahtung in einphasiger 230V und 3-phasiger 400V Sternschaltung






Referenzen von Zubehör in Option (nicht im Produkt enthalten, muss separat bestellt werden):

Muttern

	Gewinde	1¼"	1½"	M45x200
	Messing	9BRRA3000ELH302A	9BRRA3000ELH303A	9BRRA3000ELH305A
	AISI304	9BRRA3000ELH032A	9BRRA3000ELH006A	9BRRA3000ELH049A
	AISI316	9BRRA3000ELH202A	9BRRA3000ELH203A	9BRRA3000ELH205A

Dichtungen

	Gewinde	1¼"	1½" - M45x200	Brücken
	NBR	9BRJ03000ELH206A	9BRJ03000ELH205A	
	Faser	9BRJ03000ELH052A	9BRJ03000ELH007A	
	PTFE	9BRJ03000ELH032A	9BRJ03000ELH033A	9BRCO1SE4ELH001A

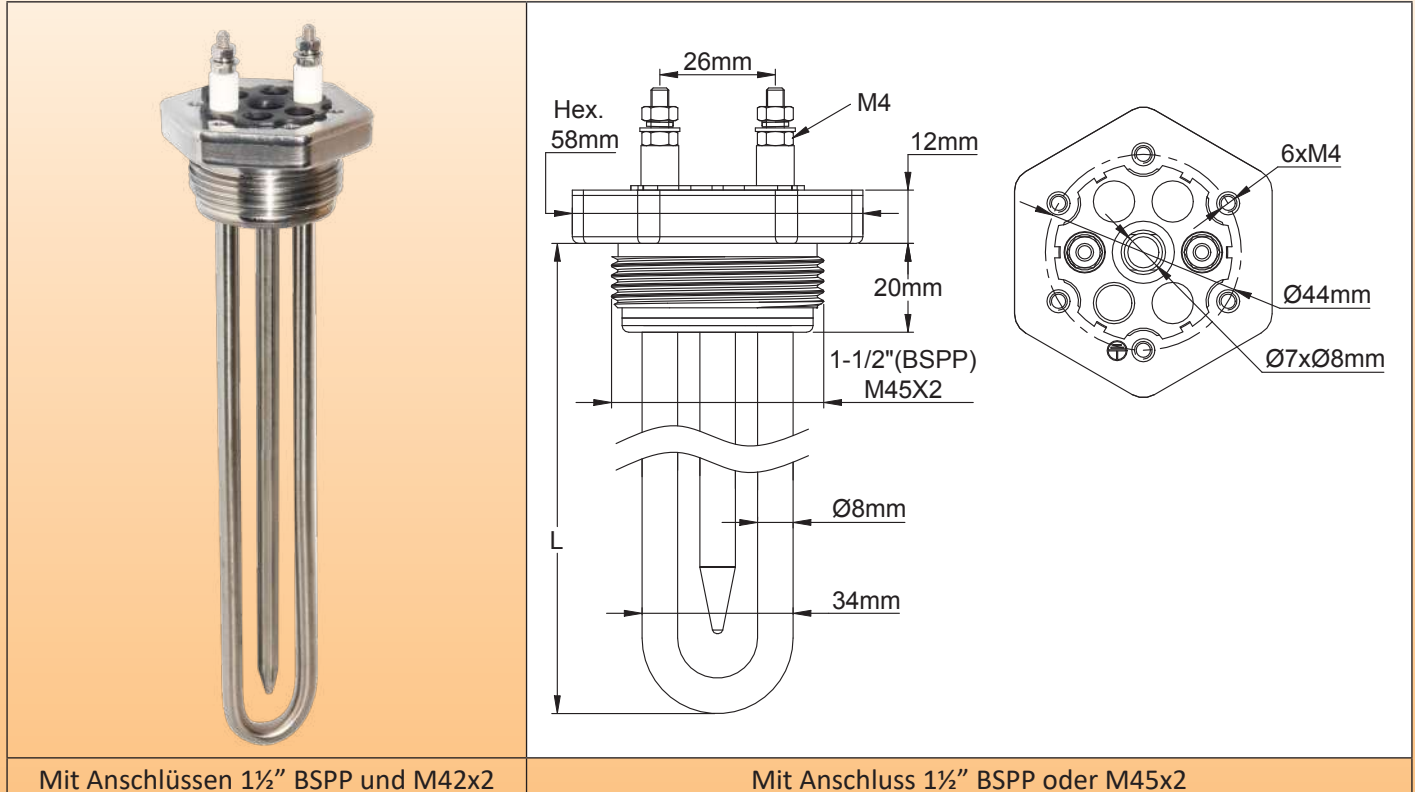
Weiteres Zubehör und Zeichnungen: siehe letzte Sektion des Katalogs.



Tauchheizer

Voll-Edelstahl-Tauchheizer mit einem einzelnen Haarnadel-Heizelement, TIG-geschweißter **Edelstahlanschluss (ohne Hartlöten)**, mit zylindrischem Gewinde 1½" BSPP; M45x2 **Typ 9RSU1**

Wegen ständigen Produktverbesserungen dienen die hier gezeigten Zeichnungen und Beschreibungen nur zur Orientierung und können ohne Vorankündigung geändert werden.



Mit Anschlüssen 1½" BSPP und M42x2

Mit Anschluss 1½" BSPP oder M45x2

Hauptanwendungen: Diese Tauchheizer in Edelstahlausführung sind für die Erwärmung von Flüssigkeiten in wissenschaftlichen, medizinischen, pharmazeutischen oder Lebensmittelbereichen sowie für Anwendungen in korrosiven Umgebungen vorgesehen. Alle Schweißnähte sind TIG, ohne jegliches Hartlöten. Die Flüssigkeiten kommen nur mit dem Edelstahl in Berührung.

Es gibt sie standardmäßig in 2 Typen von Oberflächenlastdichte: 5W/cm² und 10W/cm² (andere auf Anfrage erhältlich). Siehe die Technische Einführung zur Auswahl der besten Oberflächenlast.

Viele Einfassungen für diese Heizelemente sind in unserem Katalog Nr. 11 erhältlich.

Heizrohr-Material: Ø 8mm in AISI 304 oder Incolloy 800 (AISI 316; AISI 321; Incolloy 825 auf Anfrage).

Anschluss-Material: Edelstahl, TIG-geschweißt mit den Heizelementen. Die erhitzte Flüssigkeit kommt nur mit dem Edelstahl in Berührung. **Das Anschluss-Material ist AISI 304 für Modelle mit Rohren aus AISI 304, AISI 321 und Incolloy, und AISI 316 für Modelle mit Rohren aus AISI 316.** Lieferung ohne Dichtung und ohne Mutter. Siehe Zubehör unten.

Diese Anschlüsse haben M4-Gewindebohrungen für die Montage der Anschlussdose.

Gewinde: 1½" BSPP (ISO 228); M45x2.

Schutzrohr: Ø 8x7mm, aus demselben Material wie die Heizelemente.

Anschlüsse der Heizelemente: M4-Schraubklemmen aus Edelstahl, Muttern und Unterlegscheiben.

Erdungsanschluss: M4-Gewindebohrung

Nicht-heizende Tauchzone: 50mm inklusive der Länge im Inneren des Anschlussstücks.

Oberflächenlast: Standard 5W/cm² oder 10W/cm², andere Werte auf Anfrage.

Spannung: 230-240V einphasig (110-115V und 380-400V auf Anfrage)

Option*:** Auf Wunsch kann der Edelstahl-Anschluss mit Epoxidharz ausgegossen werden, das einen unvergleichlichen Schutz gegen das Eindringen von Feuchtigkeit in die Heizelemente bietet, insbesondere wenn die Umgebung sehr feucht ist und die Heizelemente nur gelegentlich und kurzzeitig in Betrieb sind.

Hauptreferenzen mit Anschluss 1½"* in Aisi 304, ohne Tasche**

Oberflächenlast	5W/cm ²			
Leistung des Heizelements	500w	1kW	1.5kW	2kW
Länge L (mm)	250	450	650	850
Referenz in Aisi 304	9RSU180C05052325	9RSU180C10052345	9RSU180C15052365	9RSU180C20052385
Referenz in Incolloy 800	9RSU188C05052325	9RSU188C10052345	9RSU188C15052365	9RSU188C20052385

Oberflächenlast	10W/cm ²			
Leistung des Heizelements	1kW	1.5kW	2kW	3kW
Länge L (mm)	250	350	450	650
Referenz in Aisi 304	9RSU180C100A2325	9RSU180C150A2335	9RSU180C200A2345	9RSU180C300A2365
Referenz in Incolloy 800	9RSU188C100A2325	9RSU188C150A2335	9RSU188C200A2345	9RSU188C300A2365


* Anschluss M45: C durch D ersetzen.

** Mit Tasche: U1 durch UA ersetzen.


*** Anschluss aus Aisi 304 mit Epoxidfüllung: SU durch SV ersetzen.

Referenzen von Zubehör in Option (nicht im Produkt enthalten, muss separat bestellt werden):

Muttern

	Gewinde	1½"	M45x200
	Messing	9BRRA3000ELH303A	9BRRA3000ELH305A
	AISI304	9BRRA3000ELH006A	9BRRA3000ELH049A
	AISI316	9BRRA3000ELH203A	9BRRA3000ELH205A

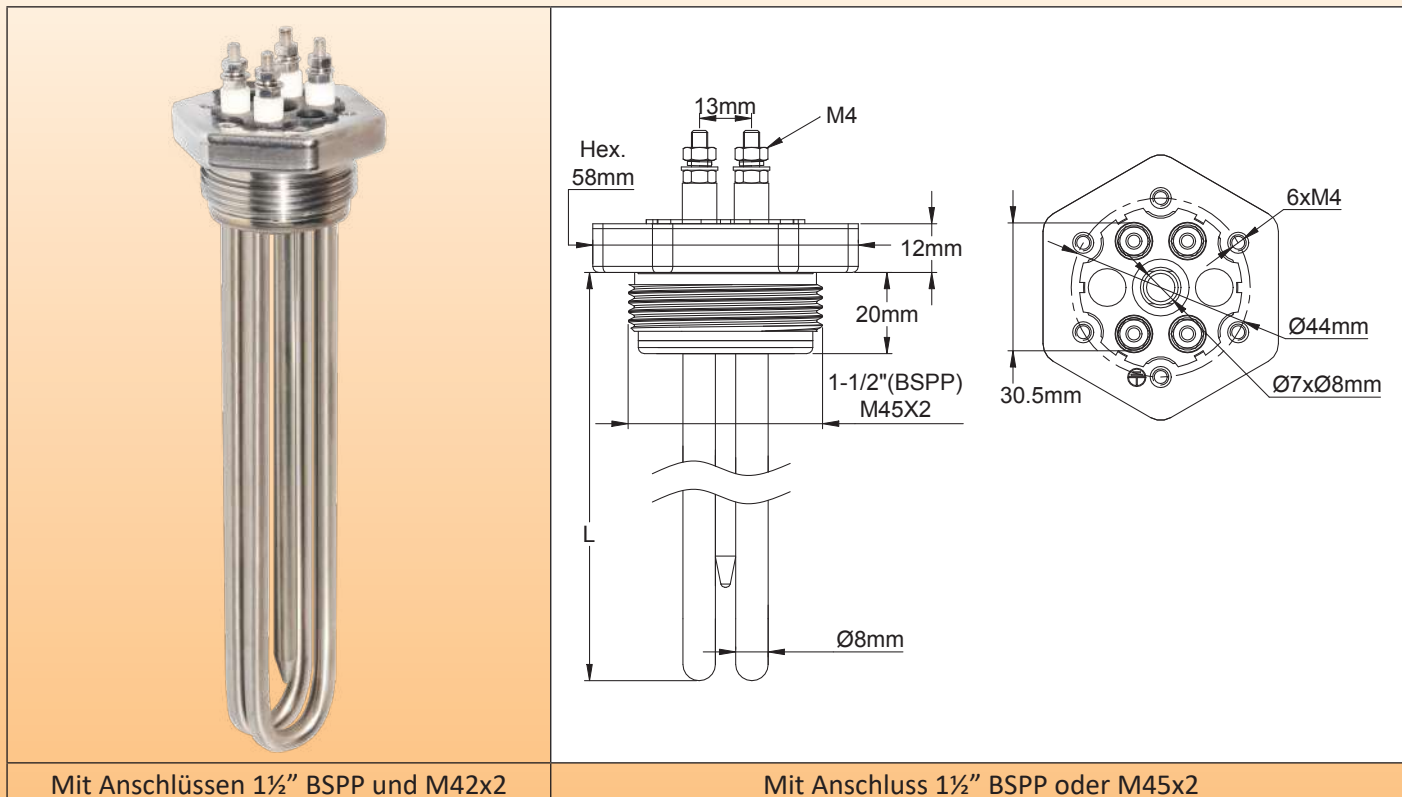
Dichtungen

	Gewinde	1½" - M45x200
	NBR	9BRJ03000ELH205A
	Faser	9BRJ03000ELH007A
	PTFE	9BRJ03000ELH033A

Weiteres Zubehör und Zeichnungen: siehe letzte Sektion des Katalogs.

Tauchheizer

Voll-Edelstahl-Tauchheizer mit zwei Haarnadel-Heizelementen, TIG-geschweißter **Edelstahlanschluss (ohne Hartlöten), mit zylindrischem Gewinde 1½" BSPP; M45x2
Typ 9RSU2**



Mit Anschlüssen 1½" BSPP und M42x2

Mit Anschluss 1½" BSPP oder M45x2

Hauptanwendungen: Diese Tauchheizer in Edelstahlausführung sind für die Erwärmung von Flüssigkeiten in wissenschaftlichen, medizinischen, pharmazeutischen oder Lebensmittelbereichen sowie für Anwendungen in korrosiven Umgebungen vorgesehen. Alle Schweißnähte sind WIG, ohne jegliches Hartlöten. Die Flüssigkeiten kommen nur mit dem Edelstahl in Berührung.

Es gibt sie standardmäßig in 2 Typen von Oberflächenlastdichte: 5W/cm² und 10W/cm² (andere auf Anfrage erhältlich). Siehe die Technische Einführung zur Auswahl der besten Oberflächenlast.

Viele Einfassungen für diese Heizelemente sind in unserem Katalog Nr. 11 erhältlich.

Heizrohr-Material: Ø 8mm in AISI 304 oder Incolloy 800 (AISI 316; AISI 321; Incolloy 825 auf Anfrage).

Anschluss-Material: Edelstahl, WIG-geschweißt mit den Heizelementen. Die erhitzte Flüssigkeit kommt nur mit dem Edelstahl in Berührung. **Das Anschluss-Material ist AISI 304 für Modelle mit Rohren aus AISI 304, AISI 321 und Incolloy, und AISI 316 für Modelle mit Rohren aus AISI 316.** Lieferung ohne Dichtung und ohne Mutter. Siehe Zubehör unten.

Diese Anschlüsse haben M4-Gewindebohrungen für die Montage der Anschlussdose.

Gewinde: 1½" BSPP (ISO 228); M45x2.

Schutzrohr: Ø 8x7mm, aus demselben Material wie die Heizelemente.

Anschlüsse der Heizelemente: M4-Schraubklemmen aus Edelstahl, Muttern und Unterlegscheiben

Erdungsanschluss: M4-Gewindebohrung

Nicht-heizende Tauchzone: 50mm inklusive der Länge im Inneren des Anschlussstücks.

Oberflächenlast: Standard 5W/cm² oder 10W/cm², andere Werte auf Anfrage.

Spannung: 230-240V einphasig (110-115V und 380-400V auf Anfrage)

Option*:** Auf Wunsch kann der Edelstahlanschluss mit Epoxidharz ausgegossen werden, das einen unvergleichlichen Schutz gegen das Eindringen von Feuchtigkeit in die Heizelemente bietet, insbesondere wenn die Umgebung sehr feucht ist und die Heizelemente nur gelegentlich und für kurze Zeit in Betrieb sind.

Hauptreferenzen mit Anschluss 1½"* in Aisi 304, ohne Tasche**

Oberflächenlast	5W/cm ²			
Leistung des Heizelements	10kW	2kW	3kW	4kW
Länge L (mm)	250	450	650	850
Referenz in Aisi 304	9RSU280C10052325	9RSU280C20052345	9RSU280C30052365	9RSU280C40052385
Referenz in Incolloy 800	9RSU288C10052325	9RSU288C20052345	9RSU288C30052365	9RSU288C40052385

Oberflächenlast	10W/cm ²			
Leistung des Heizelements	2kW	3kW	4kW	6kW
Länge L (mm)	250	350	450	650
Referenz in Aisi 304	9RSU280C200A2325	9RSU280C300A2335	9RSU280C400A2345	9RSU280C600A2365
Referenz in Incolloy 800	9RSU288C200A2325	9RSU288C300A2335	9RSU288C400A2345	9RSU288C600A2365


* Anschluss M45: C durch D ersetzen.

** Mit Tasche: U2 durch UB ersetzen.


*** Anschluss aus Aisi 304 mit Epoxidfüllung: SU durch SV ersetzen.

Referenzen von Zubehör in Option (nicht im Produkt enthalten, muss separat bestellt werden):

Muttern

	Gewinde	1½"	M45x200
	Messing	9BRRA3000ELH303A	9BRRA3000ELH305A
	AISI304	9BRRA3000ELH006A	9BRRA3000ELH049A
	AISI316	9BRRA3000ELH203A	9BRRA3000ELH205A

Dichtungen

	Gewinde	1½" - M45x200
	NBR	9BRJ03000ELH205A
	Faser	9BRJ03000ELH007A
	PTFE	9BRJ03000ELH033A

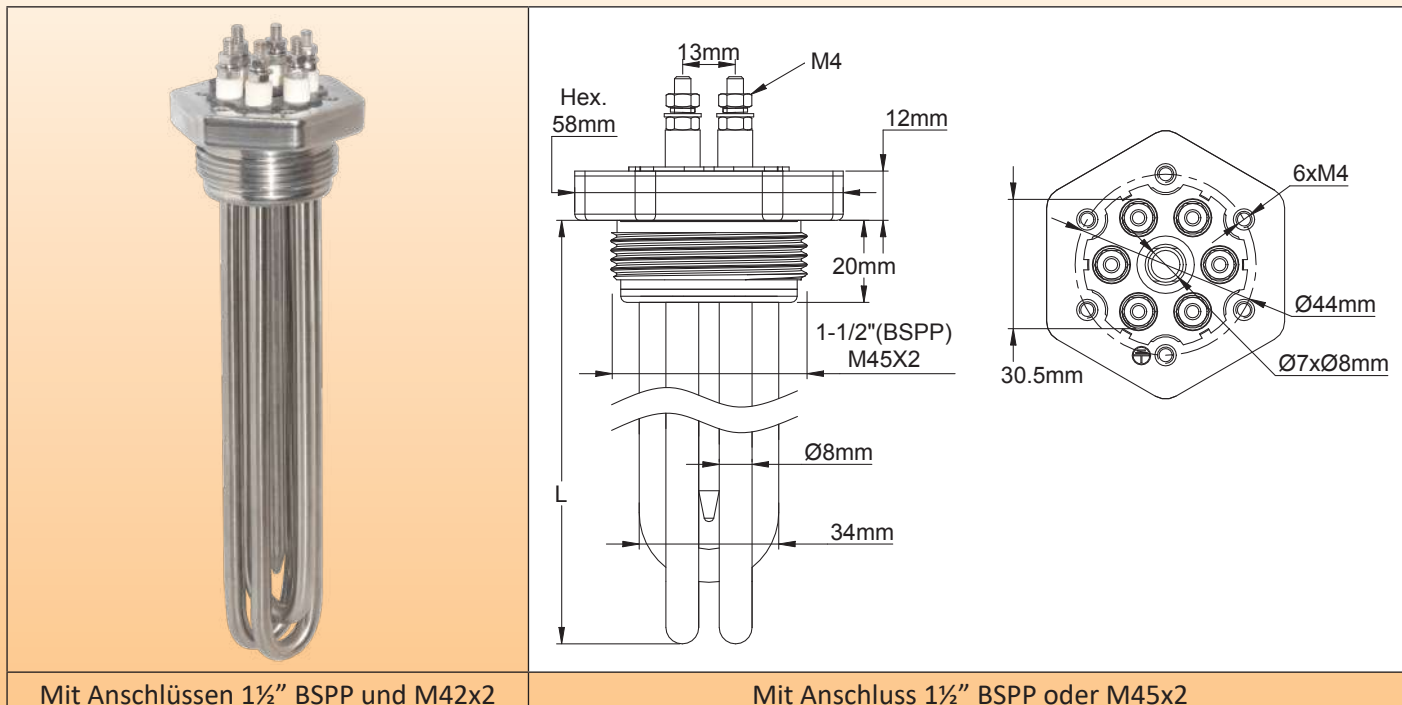
Weiteres Zubehör und Zeichnungen: siehe letzte Sektion des Katalogs.



Tauchheizer

Voll-Edelstahl-Tauchheizer mit drei Haarnadel-Heizelementen, TIG-geschweißter **Edelstahlanschluss (ohne Hartlöten)**, mit zylindrischem Gewinde 1½" BSPP; M45x2 **Typ 9RSU3**

Wegen ständigen Produktverbesserungen dienen die hier gezeigten Zeichnungen und Beschreibungen nur zur Orientierung und können ohne Vorankündigung geändert werden.



Hauptanwendungen: Diese Tauchheizer in Edelstahlausführung sind für die Erwärmung von Flüssigkeiten in wissenschaftlichen, medizinischen, pharmazeutischen oder Lebensmittelbereichen sowie für Anwendungen in korrosiven Umgebungen vorgesehen. Alle Schweißnähte sind TIG, ohne jegliches Hartlöten. Die Flüssigkeiten kommen nur mit dem Edelstahl in Berührung.

Es gibt sie standardmäßig in 2 Typen von Oberflächenlastdichte: 5W/cm² und 10W/cm² (andere auf Anfrage erhältlich). Siehe die Technische Einführung zur Auswahl der besten Oberflächenlast. Viele Einfassungen für diese Heizelemente sind in unserem Katalog Nr. 11 erhältlich.

Heizrohr-Material: Ø 8mm in AISI 304 oder Incolloy 800 (AISI 316; AISI 321; Incolloy 825 auf Anfrage).

Anschluss-Material: Edelstahl, TIG-geschweißt mit den Heizelementen. Die erhitzte Flüssigkeit kommt nur mit dem Edelstahl in Berührung. **Das Anschluss-Material ist AISI 304 für Modelle mit Rohren aus AISI 304, AISI 321 und Incolloy, und AISI 316 für Modelle mit Rohren aus AISI 316.** Lieferung ohne Dichtung und ohne Mutter. Siehe Zubehör unten.

Diese Anschlüsse haben M4-Gewindebohrungen für die Montage der Anschlussdose.

Gewinde: 1½" BSPP (ISO 228); M45x2.

Schutzrohr: Ø 8x7mm, aus demselben Material wie die Heizelemente.

Anschlüsse der Heizelemente: M4-Schraubklemmen aus Edelstahl, Muttern und Unterlegscheiben

Erdungsanschluss: M4 Gewindebohrung

Nicht-heizende Tauchzone: 50mm inklusive der Länge im Inneren des Anschlussstücks.

Oberflächenlast: Standard 5W/cm² oder 10W/cm², andere Werte auf Anfrage.

Spannung: 230-240V einphasig (110-115V und 380-400V auf Anfrage)

Option 1: Satz von 4 Messing-Brücken für Stern-Dreieck-Schaltung in 3 Phasen oder Parallelschaltung von 3 Heizelementen.

Option 2*:** Auf Wunsch kann der Edelstahlanschluss mit Epoxidharz gefüllt werden, das einen unvergleichlichen Schutz gegen das Eindringen von Feuchtigkeit in die Heizelemente bietet, insbesondere wenn die Umgebung sehr feucht ist und die Heizelemente nur gelegentlich und für kurze Zeit in Betrieb sind.

Hauptreferenzen mit Anschluss 1½"* in Aisi 304, ohne Tasche**

Oberflächenlast	5W/cm ²			
	10kW	2kW	3kW	4kW
Leistung des Heizelements				
Länge L (mm)	250	450	650	850
Referenz in Aisi 304	9RSU280C10052325	9RSU280C20052345	9RSU280C30052365	9RSU280C40052385
Referenz in Incolloy 800	9RSU288C10052325	9RSU288C20052345	9RSU288C30052365	9RSU288C40052385

Tauchheizer



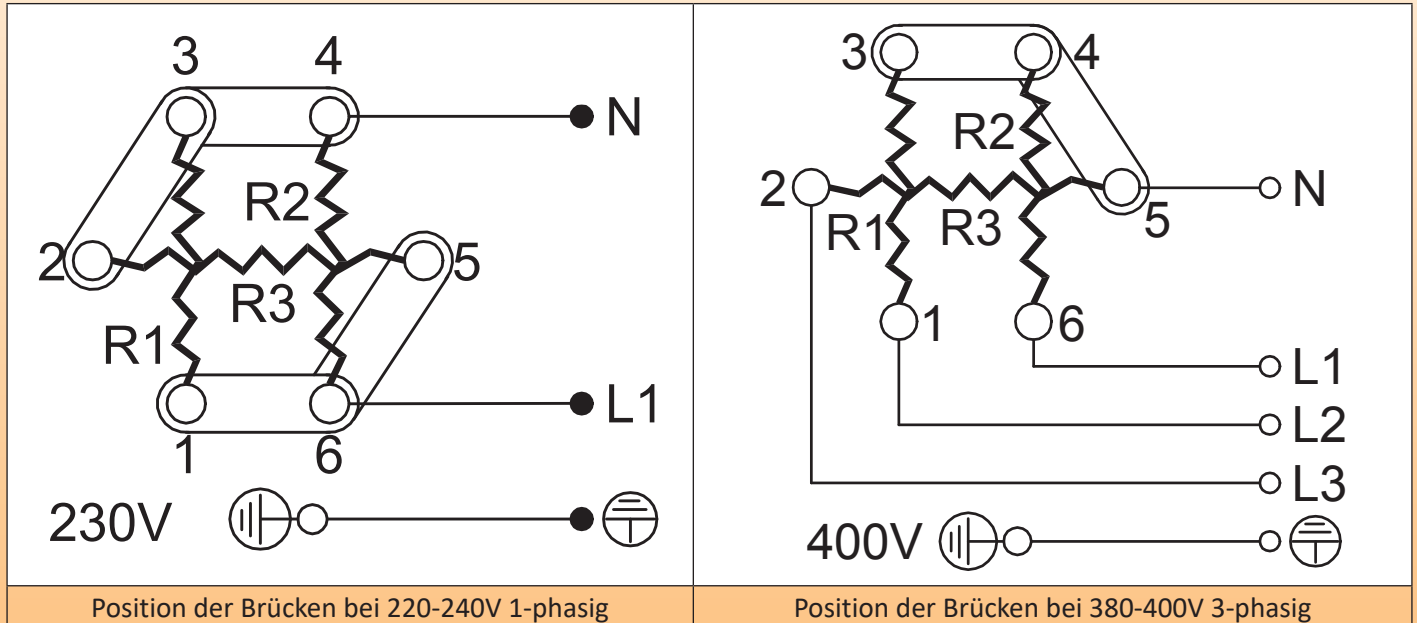
Oberflächenlast	10W/cm ²			
Leistung des Heizelements	2kW	3kW	4kW	6kW
Länge L (mm)	250	350	450	650
Referenz in Aisi 304	9RSU280C200A2325	9RSU280C300A2335	9RSU280C400A2345	9RSU280C600A2365
Referenz in Incolloy 800	9RSU288C200A2325	9RSU288C300A2335	9RSU288C400A2345	9RSU288C600A2365

* Anschluss M45: C durch D ersetzen.

** Mit Tasche: U2 durch UB ersetzen.

*** Anschluss aus Aisi 304 mit Epoxidfüllung: SU durch SV ersetzen.

Elektrische Verdrahtung in 1-phasiger 230V und 3-phasiger 400V Sternschaltung



Referenzen von Zubehör in Option (nicht im Produkt enthalten, muss separat bestellt werden):

Muttern

	Gewinde	1½"	M45x200
	Messing	9BRRA3000ELH303A	9BRRA3000ELH305A
	AISI304	9BRRA3000ELH006A	9BRRA3000ELH049A
	AISI316	9BRRA3000ELH203A	9BRRA3000ELH205A

Dichtungen

	Gewinde	1½" - M45x200	Brücken
	NBR	9BRJ03000ELH205A	
	Faser	9BRJ03000ELH007A	
	PTFE	9BRJ03000ELH033A	9BRCO1SE4ELH001A

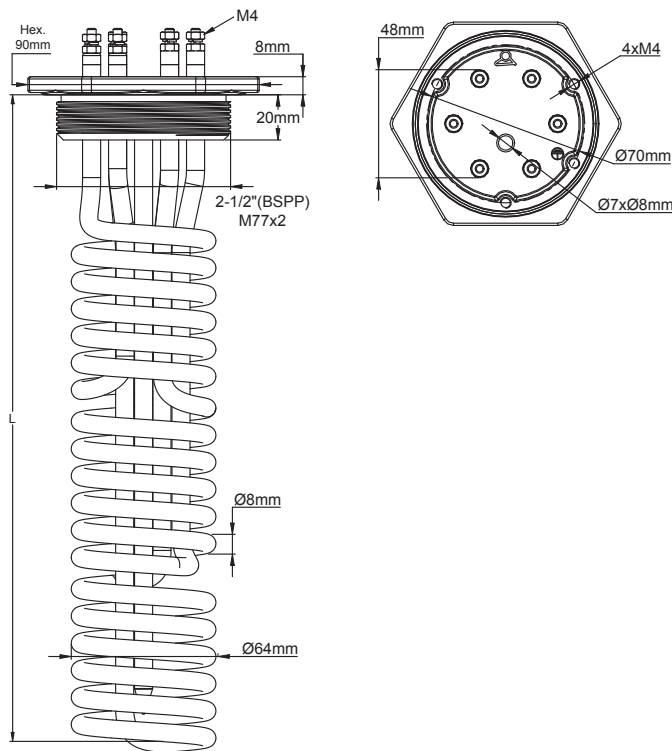
Weiteres Zubehör und Zeichnungen: siehe letzte Sektion des Katalogs.

Tauchheizer

Ultrakurze Tauchheizer mit drei spiralförmigen Heizelementen, gelöteter Messinganschluss, erhältlich in 2½" und M77 x 2 Typ 9RBW3



Mit Anschlüssen 2½" BSPP und M77x2



Mit Anschlüssen 2½" BSPP und M77x2

Hauptanwendungen: Beheizung von Flüssigkeiten, Warmwasserkreisläufen, Behältern und Pufferspeichern. Sie bieten eine bedeutende Leistung zur Erwärmung von Flüssigkeiten, **wenn die verfügbare Tiefe begrenzt ist.**

Sie existieren standardmäßig in 3 Typen von Oberflächenlastdichte: 2W/cm², 5W/cm² und 10W/cm². **Die 2W/cm² Last wird für die Erwärmung viskoser Produkte wie Öle und Fette empfohlen** (Andere sind auf Anfrage erhältlich). Siehe die Technische Einführung zur Auswahl der besten Oberflächenlast.

Viele Einfassungen für diese Heizelemente sind in unserem Katalog Nr. 11 erhältlich.

Heizrohr-Material: Ø 8mm in AISI 304 oder Incolloy 800 (AISI 316; AISI 321; Incolloy 825 auf Anfrage).

Anschluss-Material: Messing, auf Rohre gelötet. Lieferung ohne Dichtung und ohne Mutter. Siehe Zubehör unten.

Diese Anschlüsse haben M4-Gewindebohrungen für die Montage der Anschlussdose.

Gewinde: 2½" BSPP (ISO 228); M77x2

Schutzrohr: Ø 7x8mm, aus demselben Material wie die Heizelemente.

Anschlüsse der Heizelemente: M4-Schraubklemmen aus Edelstahl, Muttern und Unterlegscheiben

Erdungsanschluss: M4-Gewindebohrung

Nicht-heizende Tauchzone: 60mm inklusive der Länge im Inneren des Anschlussstücks.

Oberflächenlast: Standard 2W/cm², 5W/cm² oder 10W/cm², andere Werte auf Anfrage.

Spannung: 230-240V einphasig (110-115V und 380-400V auf Anfrage)

Option: Satz von 4 Messing-Brücken für Stern-Dreieck-Schaltung in 3 Phasen oder Anschluss von 3 Heizelementen in Parallelschaltung.

Hauptreferenzen mit Messinganschluss 2½"* ohne Tasche**

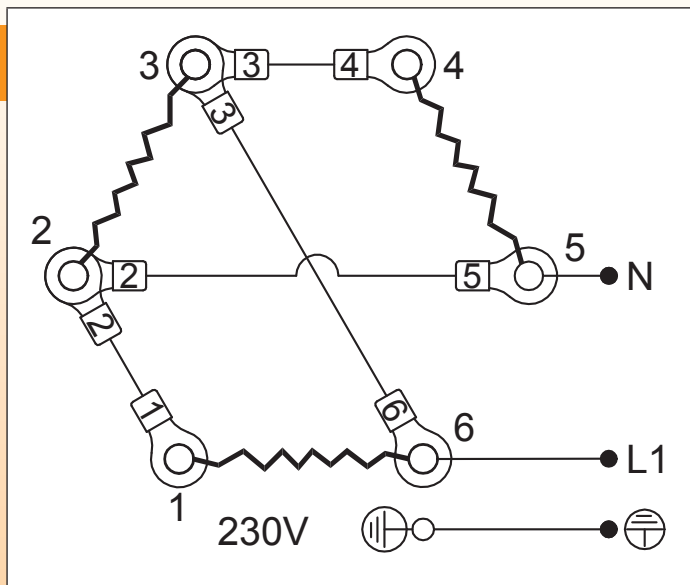
	2W/cm ²	5W/cm ²	10W/cm ²
Gesamte Leistung	1,8 Kw	4,5 Kw	9 Kw
Länge L (mm)	290	290	290
Referenz in Aisi 304	9RBW380H18022329	9RBW380H45052329	9RBW380H900A2329
Referenz in Incolloy 800	9RBW388H18022329	9RBW388H45052329	9RBW388H9005A329

*Anschluss M77: H durch G ersetzen.

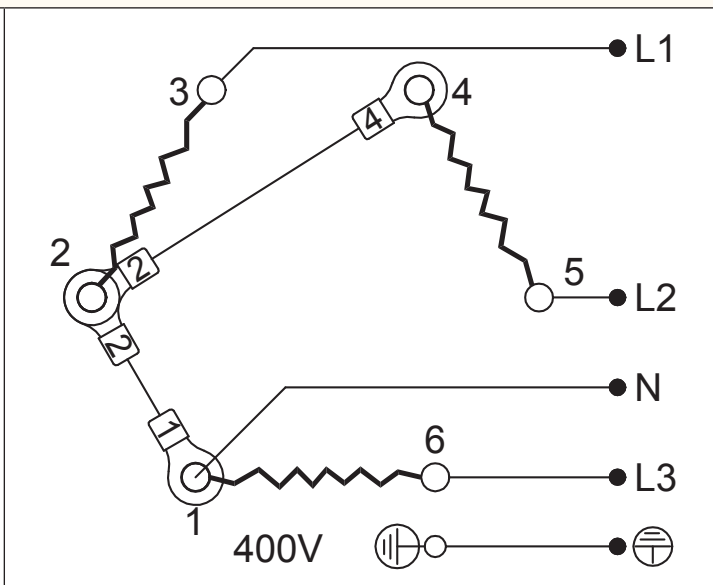
**Mit Tasche: W3 durch WC ersetzen.

Wegen ständigen Produktverbesserungen dienen die hier gezeigten Zeichnungen und Beschreibungen nur zur Orientierung und können ohne Vorankündigung geändert werden.

Elektrische Verdrahtung in 1-phasiger 230V und 3-phasiger 400V Sternschaltung



Position der Brücken bei 220-240V 1-phasig



Position der Brücken bei 380-400V 3-phasig

Referenzen von Zubehör in Option (nicht im Produkt enthalten, muss separat bestellt werden):

Muttern

	Gewinde	2½"	M77x2
	Messing	9BRRA3000ELH314A	9BRRA3000ELH306A
	AISI304	9BRRA3000ELH142A	9BRRA3000ELH150A
	AISI316	9BRRA3000ELH214A	9BRRA3000ELH206A

Dichtungen

	Gewinde	2½" - M77x2
	NBR	9BRJ03000ELH201A
	Faser	9BRJ03000ELH030A
	PTFE	9BRJ03000ELH036A

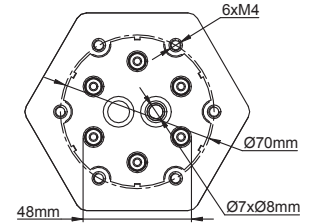
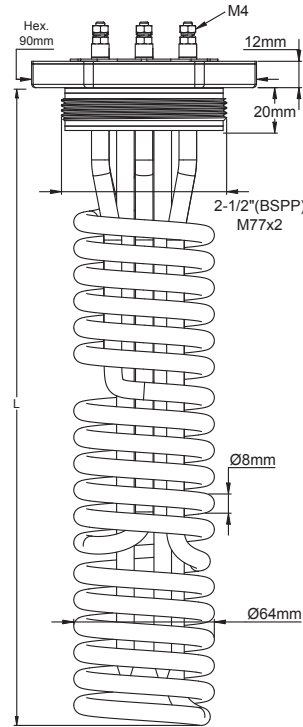
2,5mm² Brücken

	9BRDS1SE4ELH001A
--	------------------

Weiteres Zubehör und Zeichnungen: siehe letzte Sektion des Katalogs.

Tauchheizer

Ultrakurzer Edelstahl-Tauchheizer mit 3 spiralförmigen Heizelementen, TIG-geschweißter **Edelstahlanschluss (ohne Hartlöten), mit zylindrischem Gewinde 2½" und M77 x 2
Typ 9RSW3**



Mit Anschlüssen 2½" BSPP und M77x2

Mit Anschlüssen 2½" BSPP und M77x2

Hauptanwendungen: Beheizung von Flüssigkeiten, Warmwasserkreisläufen, Behältern und Pufferspeichern. Sie bieten eine bedeutende Leistung zur Erwärmung von Flüssigkeiten, **wenn die verfügbare Tiefe begrenzt ist**. Sie existieren standardmäßig in 3 Typen von Oberflächenlastdichte: 2W/cm², 5W/cm² und 10W/cm². **Die 2W/cm² Last wird für die Erwärmung viskoser Produkte wie Öle und Fette empfohlen** (Andere sind auf Anfrage erhältlich). Siehe die Technische Einführung zur Auswahl der besten Oberflächenlast.

Viele Einfassungen für diese Heizelemente sind in unserem Katalog Nr. 11 erhältlich.

Heizrohr-Material: Ø 8mm in AISI 304 oder Incolloy 800 (AISI 316; AISI 321; Incolloy 825 auf Anfrage).

Anschluss-Material: Messing, auf Rohre gelötet. Lieferung ohne Dichtung und ohne Mutter. Siehe Zubehör unten.

Diese Anschlüsse haben M4-Gewindebohrungen für die Montage der Anschlussdose.

Gewinde: 2½" BSPP (ISO 228); M77x2.

Schutzrohr: Ø 8x7mm, aus demselben Material wie die Heizelemente.

Anschlüsse der Heizelemente: M4-Schraubklemmen aus Edelstahl, Muttern und Unterlegscheiben

Erdungsanschluss: M4-Gewindebohrung

Nicht-heizende Tauchzone: 60mm inklusive der Länge im Inneren des Anschlussstücks.

Oberflächenlast: Standard 2W/cm², 5W/cm² oder 10W/cm², andere Werte auf Anfrage.

Spannung: 230-240V einphasig (110-115V und 380-400V auf Anfrage)

Option: Satz von 4 Messing-Brücken für Stern-Dreieck-Schaltung in 3 Phasen oder Anschluss von 3 Heizelementen in Parallelschaltung.

Hauptreferenzen mit Messinganschluss 2½"* ohne Tasche**

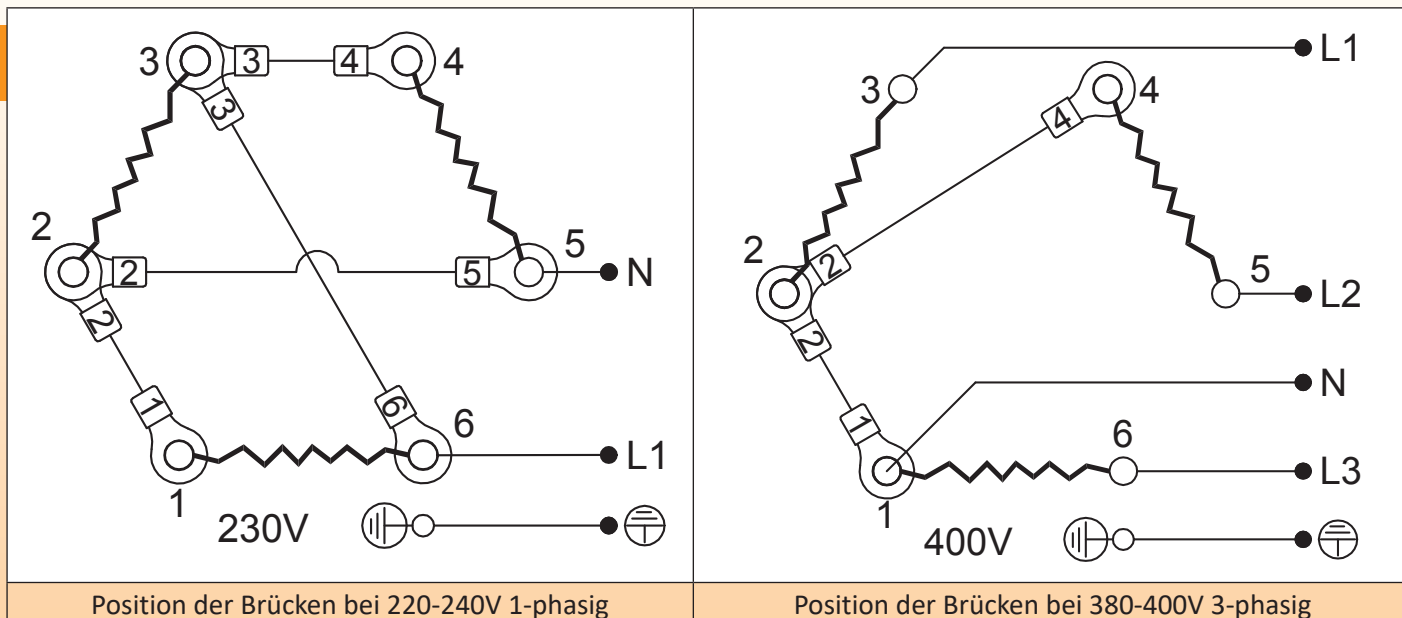
	2W/cm ²	5W/cm ²	10W/cm ²
Gesamte Leistung	1,8 Kw	4,5 Kw	9 Kw
Länge L (mm)	290	290	290
Referenz in Aisi 304	9RBW380H18022329	9RBW380H45052329	9RBW380H900A2329
Referenz in Incolloy 800	9RBW388H18022329	9RBW388H45052329	9RBW388H9005A329

*Anschluss M77: H durch G ersetzen.

**Mit Tasche: W3 durch WC ersetzen.


Wegen ständigen Produktverbesserungen dienen die hier gezeigten Zeichnungen und Beschreibungen nur zur Orientierung und können ohne Vorankündigung geändert werden.

Elektrische Verdrahtung in 1-phasiger 230V und 3-phasiger 400V Sternschaltung




Referenzen von Zubehör in Option (nicht im Produkt enthalten, muss separat bestellt werden):

Muttern

	Gewinde	2½"	M77x2
	Messing	9BRRA3000ELH314A	9BRRA3000ELH306A
	AISI304	9BRRA3000ELH142A	9BRRA3000ELH150A
	AISI316	9BRRA3000ELH214A	9BRRA3000ELH206A

Dichtungen

	Gewinde	2½" - M77x2
	NBR	9BRJ03000ELH201A
	Faser	9BRJ03000ELH030A
	PTFE	9BRJ03000ELH036A

2,5mm² Brücken


9BRDS1SE4ELH001A

Weiteres Zubehör und Zeichnungen: siehe letzte Sektion des Katalogs.



Sektion 6

Tauchheizer mit Kunststoff- Anschlussdose

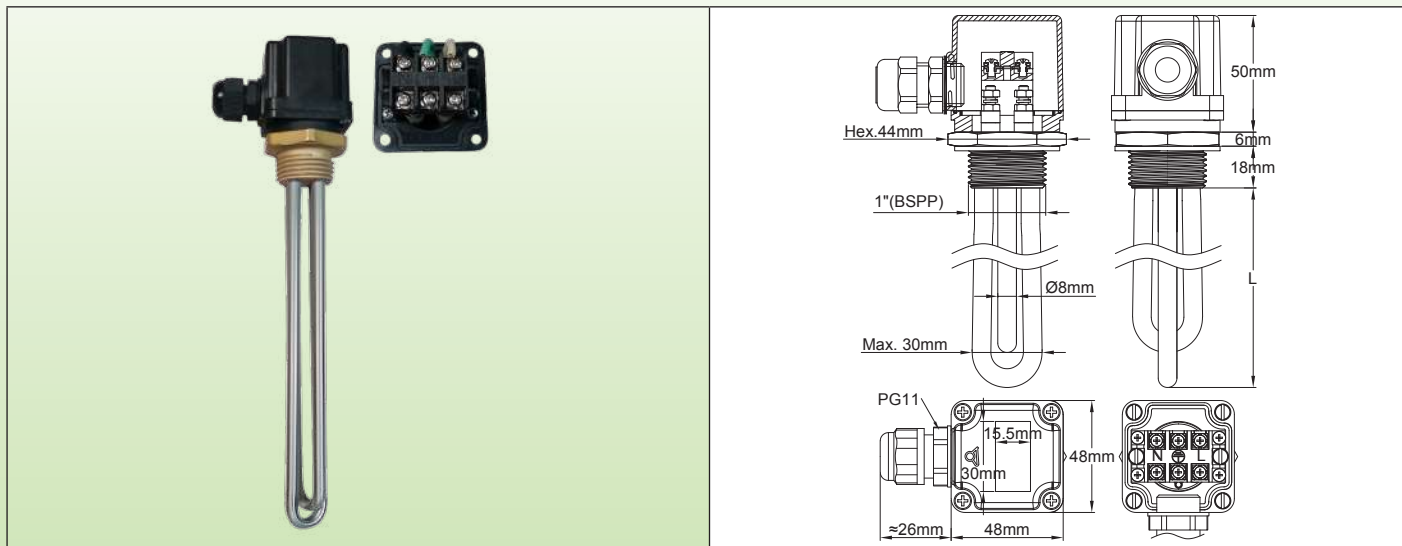


Wegen ständigen Produktverbesserungen dienen die hier gezeigten Zeichnungen und Beschreibungen nur zur Orientierung und können ohne Vorankündigung geändert werden.



Tauchheizer mit Kunststoff-Anschlussdose

Tauchheizer mit 48 x 48 x 50mm PA66-Anschlussdose und Anschluss 1"BSPP Typ 9ST1



Hauptanwendungen: Flüssigkeitsheizung, Warmwasserkreisläufe, Behälter und Pufferspeicher. Er verfügt über 2 Heizelemente Ø 8mm, 230V, die parallel geschaltet sind. Die Reihenschaltung dieser Elemente ermöglicht den Einsatz in 115V.

Diese Tauchheizer sind die kleinsten mit einer Anschlussdose.

Sie wurden mit einem integrierten Anschlussblock für eine einfachere Verdrahtung entworfen. Ihre geringe Größe erlaubt es nicht, einen Thermostat im Inneren zu haben.

Sie sind erhältlich in:

- 5 Standard-Leistungsstufen: 500W; 1kW; 1,5kW; 2kW; 3kW
- 2 Typen von Oberflächenlastdichte: 5W/cm² und 10W/cm². Siehe Technische Einführung zur Optimierung der Oberflächenlast.

Heizrohr-Material: Ø 8mm, AISI 304 oder Incolloy 800 (AISI 316; AISI 321; Incolloy 825 auf Anfrage).

Anschluss-Material: Messing, nicht schwenkbar, auf Rohre gelötet (AISI 304 oder AISI 316, TIG-geschweißte oder gelötete Modelle sind auf Anfrage erhältlich). Lieferung ohne Dichtung und ohne Mutter. Siehe Zubehör unten.

Gewinde: 1" BSPP (ISO 228).

Gehäuse: 48 x 48 x 50mm, schwarzes PA66 glasfaserverstärkt.

Schutzart: IP54.

Kabelverschraubung: PG11, PA66. Vernickeltes Messing auf Anfrage.

Schutzrohr: bei diesen Typen nicht verfügbar.

Anschlüsse der Heizelemente: Integrierter Kunststoff-Anschlussblock, 3 Schraubklemmen, 2,5mm².

Nicht-heizende Tauchzone: 50mm.

Oberflächenlast: Standard 5W/cm² oder 10W/cm², andere Werte auf Anfrage.

Spannung: 220-240V einphasig (Parallelverdrahtung) oder 115V (Reihenverdrahtung)

Option: Nur ein Heizelement.

Hauptreferenzen

Leistung	5W/cm ²			10W/cm ²		
	500w	1kW	1.5kW	1kW	2kW	3kW
Länge (mm)	135	240	340	135	240	340
AISI 304 Referenz	9ST1A310005B8130	9ST1A310010B8240	9ST1A310015B8340	9ST1A310010B8130	9ST1A310020B8240	9ST1A310030B8340
Incolloy 800 Referenz	9ST1A310005BK130	9ST1A310010BK240	9ST1A310015BK340	9ST1A310010BK130	9ST1A310020BK240	9ST1A310030BK340

Referenzen von Zubehör in Option (nicht im Produkt enthalten, muss separat bestellt werden):

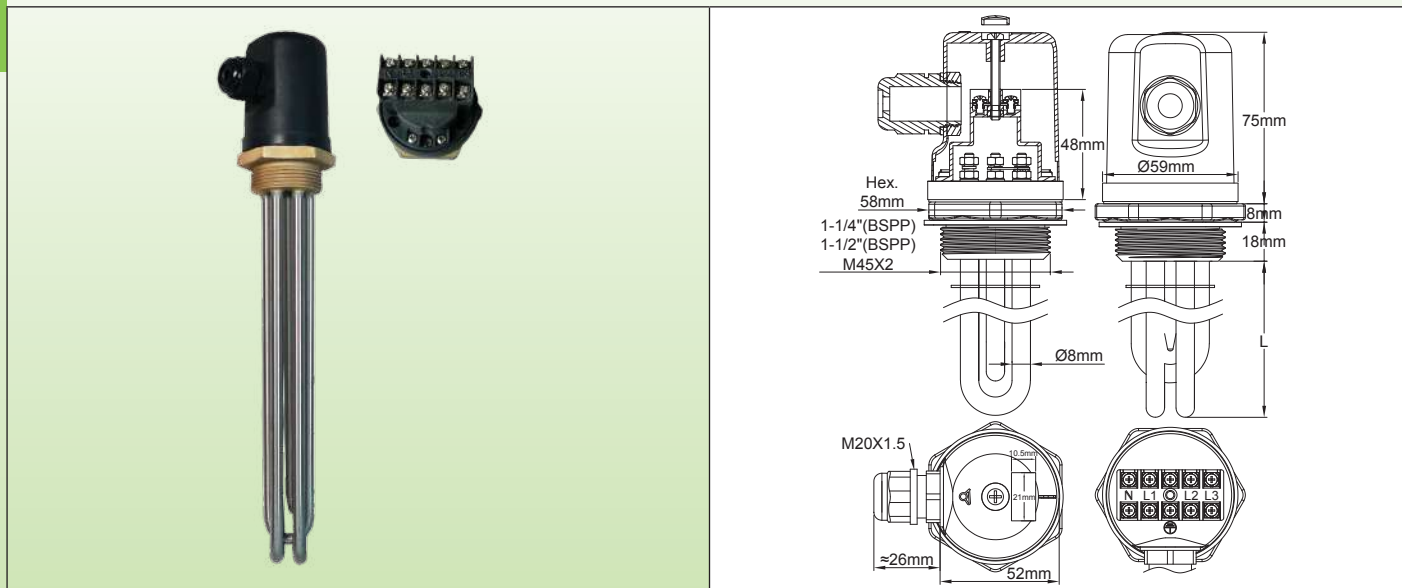
	1" Muttern			Dichtungen	
	Messing	9BBRA3000ELH047A		NBR	9BRJO3000ELH210A
	AISI 304	9BBRA3000ELH257A		Faser	9BRJO3000ELH209A
	AISI 316	9BBRA3000ELH258A		Viton	9BBJO3000000005A

Weiteres Zubehör und Zeichnungen: siehe letzte Sektion des Katalogs.



Tauchheizer mit Kunststoff-Anschlussdose

Tauchheizer mit rundem Gehäuse $\varnothing 58 \times 75\text{mm}$.
Anschlüsse $1\frac{1}{4}"$, $1\frac{1}{2}"$, M45x2.
Typ 9ST2



Hauptanwendungen: Flüssigkeitsheizung, Warmwasserkreisläufe, Behälter und Pufferspeicher.

Diese Tauchheizer sind die kleinsten mit Anschlussdose und 3 Heizelementen. Sie wurden mit einem integrierten Anschlussblock für eine einfachere Verdrahtung konzipiert. Ihre geringe Größe erlaubt es nicht, einen Thermostat im Inneren zu haben.

Sie sind erhältlich in:

- 5 Standard-Leistungstufen: 1kW - 1,5kW - 2kW - 3kW - 4kW.
- 3 Typen von Standardanschlüssen: $1\frac{1}{4}"$, $1\frac{1}{2}"$ und M45x2.
- 2 Typen der Oberflächenlastdichte: $5\text{W}/\text{cm}^2$ und $10\text{W}/\text{cm}^2$. Siehe Technische Einführung zur Optimierung der Oberflächenlast.

Heizrohr-Material: 3 Heizelemente $\varnothing 8\text{mm}$, AISI 304 oder Incolloy 800 (AISI 316; AISI 321; Incolloy 825 auf Anfrage).

Anschluss-Material: Messing, nicht schwenkbar, auf Rohre gelötet (AISI 304 oder AISI 316, WIG-geschweißt oder gelötet, Modelle auf Anfrage). Lieferung ohne Dichtung und ohne Mutter. Siehe Zubehör unten.

Gewinde: $1\frac{1}{4}"$, $1\frac{1}{2}"$ BSPP (ISO 228) und metrisches Gewinde M45x2.

Gehäuse: $\varnothing 58\text{mm} \times 75\text{mm}$, schwarzes PA66 glasfaserverstärkt, mit Dichtung. Öffnung durch mittige M4-Schraube ohne Zugang für den Endbenutzer.

Schutzart: IP54.

Kabelverschraubung: M20, PA66. Vernickeltes Messing auf Anfrage.

Schutzrohr: Auf Anfrage.

Anschlüsse des Heizelements: Klemmen mit Edelstahlschraube, Mutter und Edelstahl-Unterlegscheibe.

Schaltbügel für 1 Phase / 3 Phasen.

Die Heizelemente werden an einen integrierten 5-poligen Anschlussblock angeschlossen, für Drähte bis zu $2,5\text{mm}^2$.

Stützgitter: 1 Gitter AISI 304 für Längen von 400 bis 600mm, 2 Gitter darüber.

Nicht-heizende Tauchzone: 50mm.

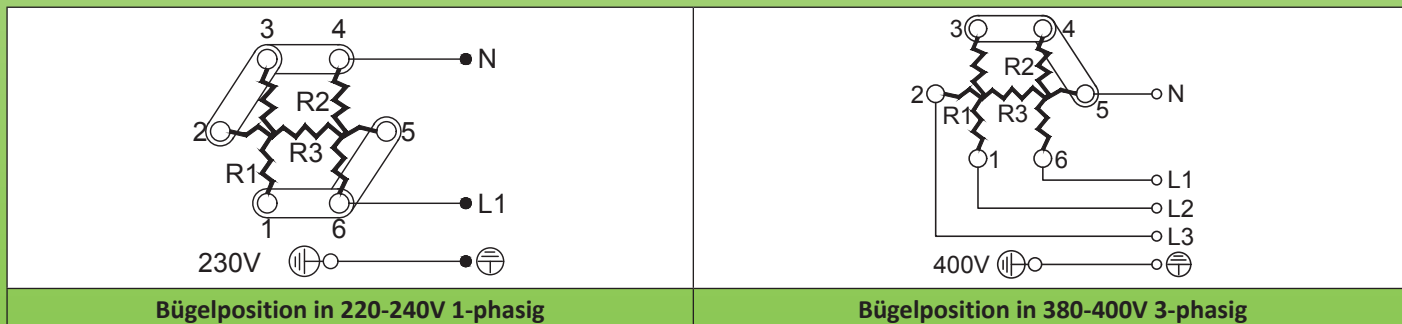
Oberflächenlast: Standard $5\text{W}/\text{cm}^2$ oder $10\text{W}/\text{cm}^2$, andere Werte auf Anfrage.

Spannung: 220-240V 1-phasig oder 3-phasig 380-400V (Sternschaltung mit Nullleiter)

Variationen auf Anfrage:

- Nur 1 oder nur 2 Heizelemente.
- M45x2 Messing-Anschluss.

Elektrische Verdrahtung





Tauchheizer mit Kunststoff-Anschlussdose

Hauptreferenzen

5W/cm², 1½" * Messing-Anschluss

Leistung	1kW	1.5kW	2kW	3kW	4kW
Länge (mm)	170	240	300	440	570
Referenz in AISI 304	9ST2A5E0010U8170	9ST2A5E0015U8240	9ST2A5E0020U8300	9ST2A5E0030U8440	9ST2A5E0040U8570
Referenz in In-colloy 800	9ST2A5E0010UK170	9ST2A5E0015UK240	9ST2A5E0020UK300	9ST2A5E0030UK440	9ST2A5E0040UK570

10W/cm², 1½" * Messing-Anschluss


Leistung	1kW**	1.5kW	2kW	3kW	4kW
Länge (mm)	135	135	170	240	300
Referenz in AISI 304	9ST2A5E0010BK130	9ST2A5E0015U8130	9ST2A5E0020U8170	9ST2A5E0030U8240	9ST2A5E0040U8300
Referenz in In-colloy 800	9ST2A5E0010UK130	9ST2A5E0015UK130	9ST2A5E0020UK170	9ST2A5E0030UK240	9ST2A5E0040UK300

* Messing-Anschluss 1¼" anstatt 1½": in der Referenz A5 durch A4 ersetzen. Messing-Anschluss M45x2 anstatt 1½": in der Referenz A5 durch A9 ersetzen.


** Dieses Modell hat nur 2 Heizelemente.

Referenzen von Zubehör in Option (nicht im Produkt enthalten, muss separat bestellt werden):

Muttern

	Gewinde	1¼"	1½"	M45x200
	Messing	9BRRA3000ELH302A	9BRRA3000ELH303A	9BRRA3000ELH305A
	AISI304	9BRRA3000ELH032A	9BRRA3000ELH006A	9BRRA3000ELH049A
	AISI316	9BRRA3000ELH202A	9BRRA3000ELH203A	9BRRA3000ELH205A

Dichtungen

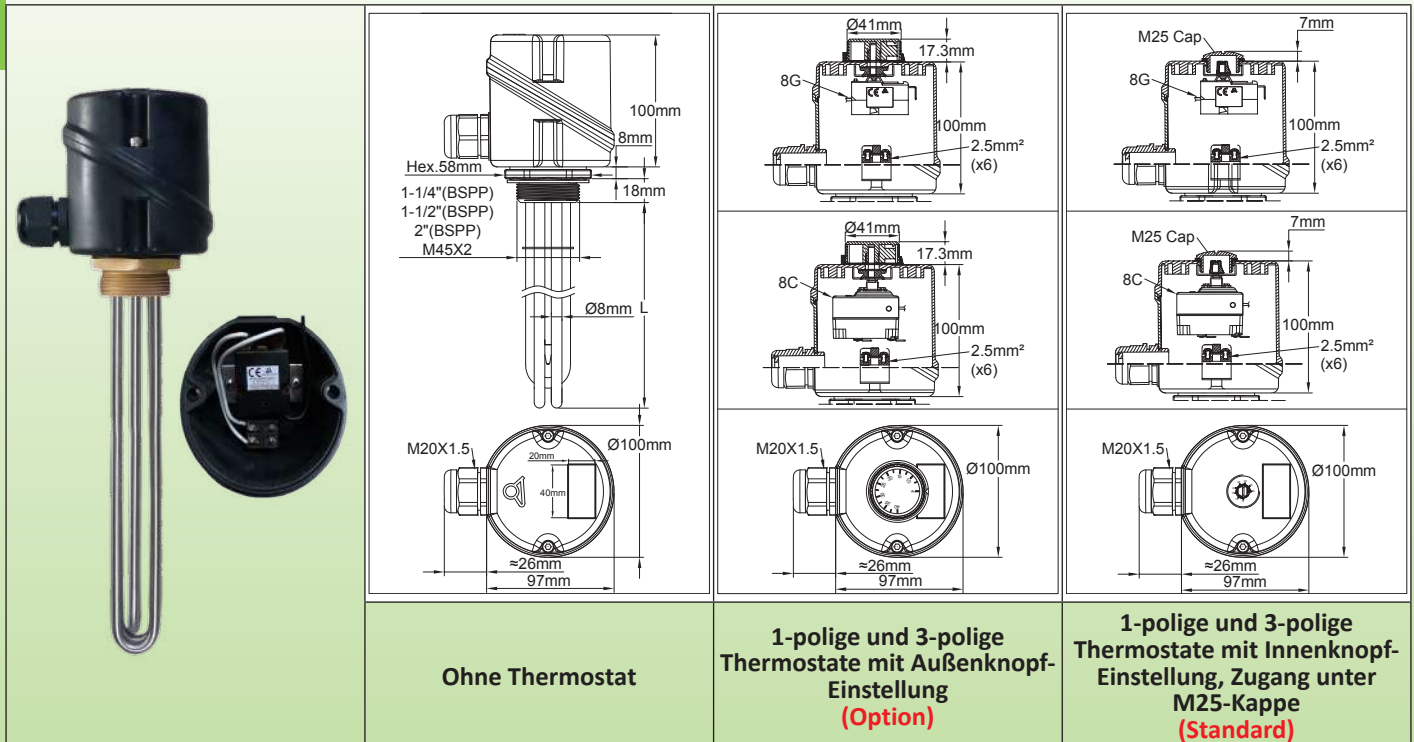
	Gewinde	1¼"	1½" - M45x200
	NBR	9BRJ03000ELH206A	9BRJ03000ELH205A
	Faser	9BRJ03000ELH052A	9BRJ03000ELH007A
	PTFE	9BRJ03000ELH032A	9BRJ03000ELH033A

Weiteres Zubehör und Zeichnungen: siehe letzte Sektion des Katalogs.

Wegen ständigen Produktverbesserungen dienen die hier gezeigten Zeichnungen und Beschreibungen nur zur Orientierung und können ohne Vorankündigung geändert werden.

Tauchheizer mit Kunststoff-Anschlussdose

Tauchheizer mit Kunststoff-Gehäuse Ø 100mm×100mm. Anschlüsse 1¼" bis 2". Mit oder ohne Thermostat Typ 9ST6



Hauptanwendungen: Flüssigkeitserwärmung, Warmwasserkreisläufe, Behälter und Pufferspeicher.

Diese Heizer können mit der gleichen Ausrüstung wie der Typ 9ST5 ausgestattet werden (Thermostate, Begrenzer, Kontrollleuchten usw.), aber ihr Kunststoff-Gehäuse ist für korrosive Umgebungen besser geeignet.

Sie sind erhältlich in:

- 6 Standard-Leistungstufen: 1kW - 2kW - 3kW - 4kW - 6kW- 8kW.
- 4 Typen von Standardanschlüssen: 1¼"; 1½"; M45x2; 2".
- 2 Typen von Oberflächenlastdichte: 5W/cm² und 10W/cm². Siehe Technische Einführung zur Optimierung der Oberflächenlast.

Heizrohr-Material: Ø 8mm, AISI 304 oder Incolloy 800 (AISI 316; AISI 321; Incolloy 825 auf Anfrage). Ø 10mm Heizelemente bei Modellen mit 2" Anschluss.

Anschluss-Material: Messing, schwenkbar am Gehäuse, hartgelötet an den Rohren (AISI 304 oder AISI 316, TIG-geschweißt oder gelötet, diese Modelle sind auf Anfrage erhältlich). Lieferung ohne Dichtung und ohne Mutter. Siehe Zubehör unten.

Gewinde: 1¼"; 1½" BSPP (ISO 228); M45x2; 2".

Gehäuse: Ø 100mm × 100mm, schwarz PA66 glasfaserverstärkt. Siliconschaumdichtung. Deckelschrauben aus Edelstahl mit Sicherungsmuttern.

Einstellbereich: 30-90°C (85-195°F)

Schutzart: IP65; Stoßfestigkeit: IK 8 (mit Metall-Kabelverschraubungen und M25-Metallstecker).

Kabelverschraubungen: M20, PA66. Vernickeltes Messing auf Anfrage.

Schutzrohr: Standardmäßig ein Schutzrohr in AISI304, Ø8 × 7mm, 135mm Länge.

Elektrische Anschlüsse: Rohrheizungsklemmen mit Schraube, Mutter und Unterlegscheibe aus Edelstahl. Schaltbügel bei 3-Phasen-Modellen.

Modelle mit Thermostaten haben einen eingebauten Anschlussblock, 3 × 2,5mm² für 1-phasige Geräte und 5 × 2,5mm² für 3-phasige Geräte. Eine weitere M4-Erdungsklemme ist verfügbar.

Stützgitter: 1 Gitter AISI 304 für Längen von 400 bis 600mm, 2 Gitter darüber.

Nicht-heizende Tauchzone: 50mm.

Oberflächenlast: Standard 5W/cm² oder 10W/cm², andere Werte auf Anfrage.

Spannung: 220-240V 1-phasig oder 3-phasig 380-400V (Sternschaltung mit Nullleiter).

Standard-Optionen:

- Thermostatknopf unter der Abdeckung mit abnehmbarem M25-Stecker, einstellbar von 30°C bis 90°C (85-195°F).
- 1-phasiger 230V-Thermostat für Leistungen bis zu 3kW. 3-phasiger Thermostat für die Modelle 4kW, 6kW und 8kW.

Weitere Varianten auf Anfrage:

- Thermostate 4-40°C (40-105°F), 0-60°C (32-140°F), oder 30-110°C (86-230°F)
- Zusätzlicher Kabelverschraubungs-Ausgang für elektronischen Regelsensor.
- Thermostat mit externem Drehknopf.
- 1 oder 2 Kontrollleuchten und ein Stromkabel.



Tauchheizer mit Kunststoff-Anschlussdose

Elektrische Verdrahtung

220-240V 1-Phase (Ohne Thermo-stat)	220-240V 1-Phase (Mit 1-poligem Thermostat)	380-400V 3 Phasen (Ohne Thermo-stat)	380-400V 3 Phasen (Mit 3-poligem Thermostat)

Hauptreferenzen

5W/cm², 1½" Messing-Anschluss, ohne Thermostat.

Heizelement-Ø	8mm						10mm (nur 2")
Leistung	1kW	2kW	3kW	4kW	6kW	8kW	
Länge (mm)	170	300	440	570	840	880	
AISI 304 Referenz	9ST6A5E1010U8170	9ST6A5E1020U8300	9ST6A5E1030U8440	9ST6A5E1040U8570	9ST6A5E1060U8840	9ST6A6E1080U1880	
Incolloy 800 Referenz	9ST6A5E1010UK170	9ST6A5E1020UK300	9ST6A5E1030UK440	9ST6A5E1040UK570	9ST6A5E1060UK840	9ST6A6E1000UL880	

10W/cm², 1½" Messing-Anschluss, ohne Thermostat.

Heizelement-Ø	8mm						10mm (nur 2")
Leistung	1kW**	2kW	3kW	4kW	6kW	8kW	
Länge (mm)	135	170	240	300	440	450	
AISI 304 Referenz	9ST6A5E1010B8130	9ST6A5E1020U8170	9ST6A5E1030U8240	9ST6A5E1040U8300	9ST6A5E1060U8440	9ST6A6E1080U1450	
Incolloy 800 Referenz	9ST6A5E1010BK130	9ST6A5E1020UK170	9ST6A5E1030UK240	9ST6A5E1040UK300	9ST6A5E1060UK440	9ST6A6E1000UL450	

5W/cm², 1½" Messing-Anschluss, mit 30-90°C (84-194°F) Thermostat, einstellbar unter M25-Kappe (1-phasig bis zu 3kW, 3-phasig für 4kW, 6kW und 8kW Modelle)

Heizelement-Ø	8mm						10mm (nur 2")
Leistung	1kW	2kW	3kW	4kW	6kW	8kW	
Länge (mm)	170	300	440	570	840	880	
AISI 304 Referenz	9ST6A5ES010V8170	9ST6A5ES020V8300	9ST6A5ES030V8440	9ST6A5ES040U8570	9ST6A5ES060U8840	9ST6A6ES080U1880	
Incolloy 800 Referenz	9ST6A5ES010VK170	9ST6A5ES020VK300	9ST6A5ES030VK440	9ST6A5ES040UK570	9ST6A5ES060UK840	9ST6A6ES000UL880	

10W/cm², 1½" Messing-Anschluss, mit 30-90°C (85-195°F) Thermostat, einstellbar unter M25-Kappe (1-phasig bis zu 3kW, 3-phasig für 4kW, 6kW und 8kW Modelle)

Heizelement-Ø	8mm						10mm (nur 2")
Leistung	1kW**	2kW	3kW	4kW	6kW	8kW	
Länge (mm)	135	170	240	300	440	450	
AISI 304 Referenz	9ST6A5ES010B8130	9ST6A5ES020V8170	9ST6A5ES030V8240	9ST6A5ES040U8300	9ST6A5ES060U8440	9ST6A6ES080U1450	
Incolloy 800 Referenz	9ST6A5ES010BK130	9ST6A5ES020VK170	9ST6A5ES030VK240	9ST6A5ES040UK300	9ST6A5ES060UK440	9ST6A6ES000UL450	

* Messing-Anschluss 1¼" anstatt 1½": in der Referenz A5 durch A4 ersetzen. Messing-Anschluss M45x2 anstatt 1½": in der Referenz A5 durch A9 ersetzen.

** Dieses Modell hat nur 2 Heizelemente.

Referenzen von Zubehör in Option (nicht im Produkt enthalten, muss separat bestellt werden):

Muttern

	Gewinde	1¼"	1½"	M45x200	2"
	Messing	9BRRA3000ELH302A	9BRRA3000ELH303A	9BRRA3000ELH305A	9BRRA3000ELH304A
	AISI304	9BRRA3000ELH032A	9BRRA3000ELH006A	9BRRA3000ELH049A	9BRRA3000ELH348A
	AISI316	9BRRA3000ELH202A	9BRRA3000ELH203A	9BRRA3000ELH205A	9BRRA3000ELH204A

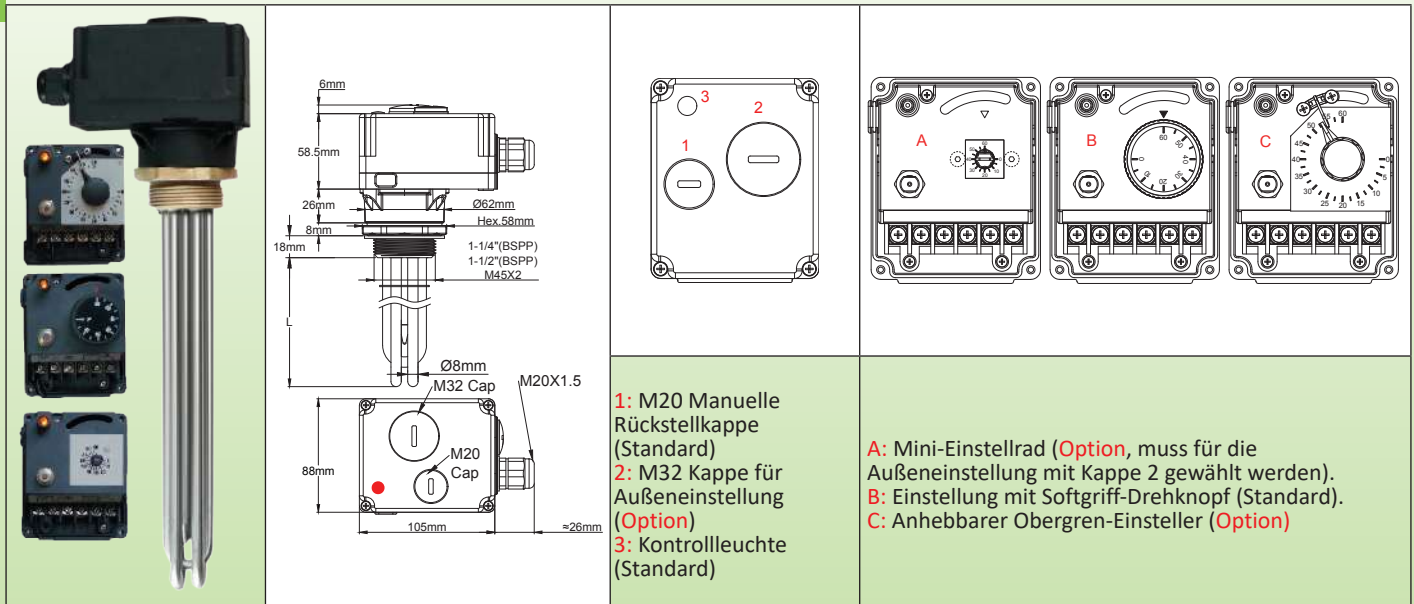
Dichtungen

	Gewinde	1¼"	1½" - M45x200	2"
	NBR	9BRJ03000ELH206A	9BRJ03000ELH205A	9BRJ03000ELH203A
	Faser	9BRJ03000ELH052A	9BRJ03000ELH007A	9BRJ03000ELH028A
	PTFE	9BRJ03000ELH032A	9BRJ03000ELH033A	9BRJ03000ELH034A

Weiteres Zubehör und Zeichnungen: siehe letzte Sektion des Katalogs.

Tauchheizer mit Kunststoff-Anschlussdose

**Tauchheizer mit 105mm × 88mm × 58,5mm Kunststoff-Gehäuse.
Anschlüsse 1½", M45x2. Mit Regelthermostat und manuell
rückstellbarem Thermostat.
Typ 9STC**



Hauptanwendungen: Flüssigkeitsheizung, Warmwasserkreisläufe, Behälter und Pufferspeicher.

Diese Heizer sind speziell für häusliche und gewerbliche Warmwasserspeicher, sowie für Nachheizsysteme von Solarenergie-Pufferspeichern und Zuheizer für Wärmepumpen konzipiert.

Das Gehäuse ist zur Wärmedämmung des Speichers um 30mm versetzt.

Sie sind erhältlich in:

- 5 Standard-Leistungstufen: 1kW - 1,5kW - 2kW - 3kW - 3,5kW
- 2 Typen von Standardanschlüssen: 1½", M45x2
- 2 Typen von Oberflächenlastdichte: 5W/cm² und 10W/cm². Siehe Technische Einführung zur Optimierung der Oberflächenlast.

Die 5W/cm² Oberflächenlast erfüllt die Empfehlungen des "NFC Performance"-Standards, Klasse C (LCIE 103-14), für Warmwasserbereiter.

Heizrohr-Material: Ø 8mm, AISI 304 oder Incolloy 800 (AISI 316; AISI 321; Incolloy 825 auf Anfrage).

Anschluss-Material: Messing, schwenkbar am Gehäuse, hartgelötet an den Rohren. Lieferung ohne Dichtung und ohne Mutter. Siehe Zubehör unten.

Gewinde: 1½" BSPP (ISO 228), und metrisches Gewinde M45x2.

Gehäuse: IP54, 105 × 88 × 84,5mm, (Deckel, Zubehör und Kabelverschraubung nicht enthalten), schwarzes PA66, glasfaserverstärkt.

Das Produkt umfasst einen einstellbaren Regelthermostat für die Temperatur und einen fest eingestellten Thermostat mit manueller Rückstellung der Obergrenze. Die manuelle Rückstellung ist von außen zugänglich, durch Abschrauben einer Schutzkappe.

Elektrischer Eingang: Eine M20-Kabelverschraubung in PA66. Ein zweites Loch für M20-Kabelverschraubung ist mit einer Kappe verschlossen.

Temperatureinstellung: Innen, mit bedrucktem °C-Knopf. (Bedruckte °F-Knöpfe als Option erhältlich)

Schutzrohr: aus AISI 304, Ø10mm

Standard-Sollwert-Einstellbereiche:

- 30-90°C (85-195°F) mit manueller Rückstellung bei 100°C (212°F)
- 0-60°C (32-140°F) mit manueller Rückstellung bei 80°C (176°F)

Elektrische Anschlüsse:

- Stromversorgung (Neutral, Leitung, Erde), auf 6mm² Schraubklemmen.
- Tauchheizer: 3 Drähte, FEP 180°C isoliert, 2,5mm², ausgestattet mit Ringkabelschuhen, Länge 50mm auf der Tauchheizer-Anschlussseite, für den direkten Anschluss an Heizelemente M4-Klemmen (Neutralleiter ist blau)
- Kontrollleuchte: Anschluss mit einem Band an die Stromversorgung, an den Ausgang des Regelthermostats oder an den Ausgang des Sicherheitsthermostats.

Stützgitter: 1 Gitter AISI 304 für Längen von 400 bis 600mm, 2 Gitter darüber.

Nicht-heizende Tauchzone: 50mm.

Oberflächenlast: Standard 5W/cm² oder 10W/cm², andere Werte auf Anfrage.

Spannung: 220-240V nur 1-phasig.

Standard Optionen:

- Thermostatknopf zugänglich unter einer abnehmbaren M32-Kappe.

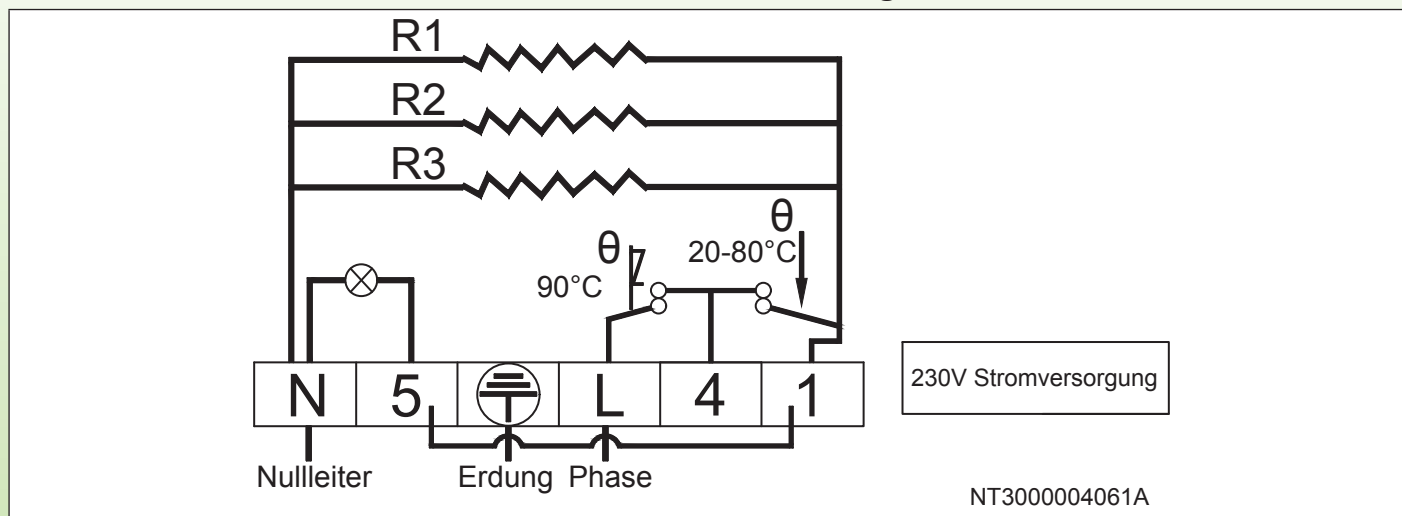


Tauchheizer mit Kunststoff-Anschlussdose

Weitere Varianten auf Anfrage:

- Thermostate 4-40°C (40-105°F), 30-110°C (85-230°F)
- Anhebbarer Obergrenzen-Einsteller am Regelthermostat
- TIG-geschweißter Anschluss

Elektrische Verdrahtung



Hauptreferenzen

5W/cm², 1½" Messing-Anschluss, mit 0-60°C (30-140°F) einstellbarem Thermostat. Manuelle Rückstellung bei 80°C (176°F)

Leistung	1kW	1.5kW	2kW	3kW	3,5kW
Länge (mm)	170	240	300	440	500
AISI 304 Referenz	9STCA5EN010V817J	9STCA5EN015V824J	9STCA5EN020V830J	9STCA5EN030V844J	9STCA5EN035V850J
Incolloy 800 Referenz	9STCA5EN010VK17J	9STCA5EN015VK24J	9STCA5EN020VK30J	9STCA5EN030VK44J	9STCA5EN035VK50J

10W/cm², 1½" Messing-Anschluss, mit 0-60°C (30-140°F) einstellbarem Thermostat. Manuelle Rückstellung bei 80°C (176°F)

Leistung	1kW**	1.5kW	2kW	3kW	3,5kW
Länge (mm)	135	135	170	240	270
AISI 304 Referenz	9STCA5EN010B813J	9STCA5EN015V813J	9STCA5EN020V817J	9STCA5EN030V824J	9STCA5EN035V827J
Incolloy 800 Referenz	9STCA5EN010BK13J	9STCA5EN015VK13J	9STCA5EN020VK17J	9STCA5EN030VK24J	9STCA5EN035VK27J

5W/cm², 1½" Messing-Anschluss, mit 30-90°C (85-195°F) einstellbarem Thermostat. Manuelle Rückstellung bei 100°C (212°F)

Leistung	1kW	1.5kW	2kW	3kW	3,5kW
Länge (mm)	170	240	300	440	500
AISI 304 Referenz	9STCA5ES010V817N	9STCA5ES015V824N	9STCA5ES020V830N	9STCA5ES030V844N	9STCA5ES035V850N
Incolloy 800 Referenz	9STCA5ES010VK17N	9STCA5ES015VK24N	9STCA5ES020VK30N	9STCA5ES030VK44N	9STCA5ES035VK50N

10W/cm², 1½" Messing-Anschluss, mit 30-90°C (85-195°F) einstellbarem Thermostat. Manuelle Rückstellung bei 100°C (212°F)


Leistung	1kW**	1.5kW	2kW	3kW	3,5kW
Länge (mm)	135	135	170	240	270
AISI 304 Referenz	9STCA5ES010B813N	9STCA5ES015V813N	9STCA5ES020V817N	9STCA5ES030V824N	9STCA5ES035V827N
Incolloy 800 Referenz	9STCA5ES010BK13N	9STCA5ES015VK13N	9STCA5ES020VK17N	9STCA5ES030VK24N	9STCA5ES035VK27N

* Messing-Anschluss M45x2 anstatt 1½": in der Referenz A5 durch A9 ersetzen.


** Dieses Modell hat nur 2 Heizelemente.

Referenzen von Zubehör in Option (nicht im Produkt enthalten, muss separat bestellt werden):

Muttern

	Gewinde	1½"	M45x200
	Messing	9BRRA3000ELH303A	9BRRA3000ELH305A
	AISI304	9BRRA3000ELH006A	9BRRA3000ELH049A
	AISI316	9BRRA3000ELH203A	9BRRA3000ELH205A

Dichtungen

	Gewinde	1½" - M45x200
	NBR	9BRJ03000ELH205A
	Faser	9BRJ03000ELH007A
	PTFE	9BRJ03000ELH033A

Weiteres Zubehör und Zeichnungen: siehe letzte Sektion des Katalogs.

Tauchheizer mit Kunststoff-Anschlussdose

Tauchheizer mit 130mm × 130mm × 190mm Kunststoff-Gehäuse. Anschlüsse von 1½" bis M77x2. Mit Regelthermostat. Mit oder ohne manuell rückstellbaren Thermostat. Leistung bis 21kW mit einem integrierten Leistungsrelais. Heizelemente Ø 8, 10 und 12mm.

Typ 9STM

<p>Regelthermostat mit externem Drehknopf (Standard), 2 Kontrollleuchten, 1 Hauptschalter</p>		<p>Regelthermostat mit internem Drehknopf (Option), 2 Kontrollleuchten, 1 Hauptschalter</p>		<p>Regelthermostat mit externem Drehknopf (Standard), manuell rückstellbarer Thermostat, 2 Kontrollleuchten, 1 Hauptschalter</p>		<p>Regelthermostat mit internem Drehknopf (Option), manuell rückstellbarer Thermostat, 2 Kontrollleuchten, 1 Hauptschalter</p>	

Hauptanwendungen: Industrielle Flüssigkeitsheizung, Heißwasserkreisläufe, Behälter und Pufferspeicher.

Diese Tauchheizer sind für Anwendungen mit mittlerer Leistung konzipiert, die Leistungsrelais erfordern. Sie sind ausgestattet mit einem Relais, 3-polig, 32A ohmsch. Sie haben standardmäßig 2 Kontrollleuchten und 1 Hauptschalter. Sie sind für die Verwendung in Innenräumen vorgesehen.

Diese Gehäuse haben einen Versatz von 40mm, um die Wärmedämmung des Tanks zu passieren.

Sie sind erhältlich in:

- 6 Standard-Leistungstufen: 4kW; 6kW; 8kW; 10kW; 12kW; 14kW.

(auf Anfrage ist es möglich, 21kW mit Ø12mm Heizelementen zu liefern)

- 2 Typen von Standardanschlüssen mit Ø 8mm Heizelementen: 1½"; M45x2.

- 3 Typen von Standardanschlüssen mit Ø 10mm Heizelementen: 2", 2½"; M77x2

- 2 Typen der Oberflächenlastdichte: 5W/cm² und 10W/cm². Siehe Technische Einführung zur Optimierung der Oberflächenlast.



Tauchheizer mit Kunststoff-Anschlussdose

Wegen ständigen Produktverbesserungen dienen die hier gezeigten Zeichnungen und Beschreibungen nur zur Orientierung und können ohne Vorankündigung geändert werden.

Heizrohr-Material: Ø 8mm oder Ø 10mm, AISI 304 oder Incolloy 800 (AISI 316; AISI 321; Incolloy 825 auf Anfrage).

Anschluss-Material: Messing, schwenkbar am Gehäuse, hartgelötet an den Rohren (AISI 304 oder AISI 316, TiG-geschweißt oder hartgelötet, diese Modelle sind auf Anfrage erhältlich). Lieferung ohne Dichtung und ohne Mu Gewinde: 1½" BSPP (ISO 228), und metrische Gewinde M45x2 (Ø 8 Heizelemente), und 2", 2½", M77x2 (Ø 10mm Heizelemente).

Gehäuse: 130mm x 130mm, 150mm Höhe, schwarz PA66 glasfaserverstärkt. Siliconschaum-Dichtung. Deckelschrauben aus Edelstahl mit Sicherungsmuttern.

Schutzart: IP54; Stoßfestigkeit: IK 8 (mit Metall-Kabelverschraubungen und M25-Metalstecker).

Temperaturregelung: durch 30-90°C (85-195°F) Kolben- und Kapillarthermostat, mit externem Drehknopf-Zugriff. Der Thermostat-Schaft ist gegen Wasser abgedichtet. Andere Temperaturbereiche sind erhältlich. Siehe Optionen weiter unten.

Kabelverschraubung: M25, PA66. Montiert auf einer abnehmbaren Platte für leichteren Draht-Zugriff. Eine zweite Bohrung für M25-Kabelverschraubung ist verfügbar, verschlossen mit einer Schraubkappe.

Schutzrohr: ein Schutzrohr aus AISI 304, Ø10mm, für M45 und 1½" Anschlüsse, 2 Schutzrohre für größeres Format.

Anschlüsse der Heizelemente: Schraubklemmen, Mutter und Unterlegscheibe aus Edelstahl.

Konzipiert für Anwendungen in 3-Phasen mit Nullleiter, jedoch sind diese Geräte mit Laschen für Umschaltung auf 1-Phase-Netz ausgestattet. Diese Umstellung muss vom technischen Fachpersonal vorgenommen werden, das in der Lage ist, die maximal zulässigen Stromstärken der Leistungsrelais zu berechnen und einzuhalten.

Elektrischer Anschluss:

- auf integriertem Anschlussblock, 6 x 10mm² für Stromanschluss und 2 x 2,5mm² für optionale externe Fernsteuerung.

Stützgitter: 1 Gitter AISI 304 für Längen von 400 bis 600mm, 2 Gitter darüber.

Nicht-heizende Tauchzone: 50mm.

Oberflächenlast: Standard 5W/cm² oder 10W/cm², andere Werte auf Anfrage.

Spannung: 3-phasig 380-400V (Sternschaltung mit Nullleiter). 1-phasig 230V ist möglich.

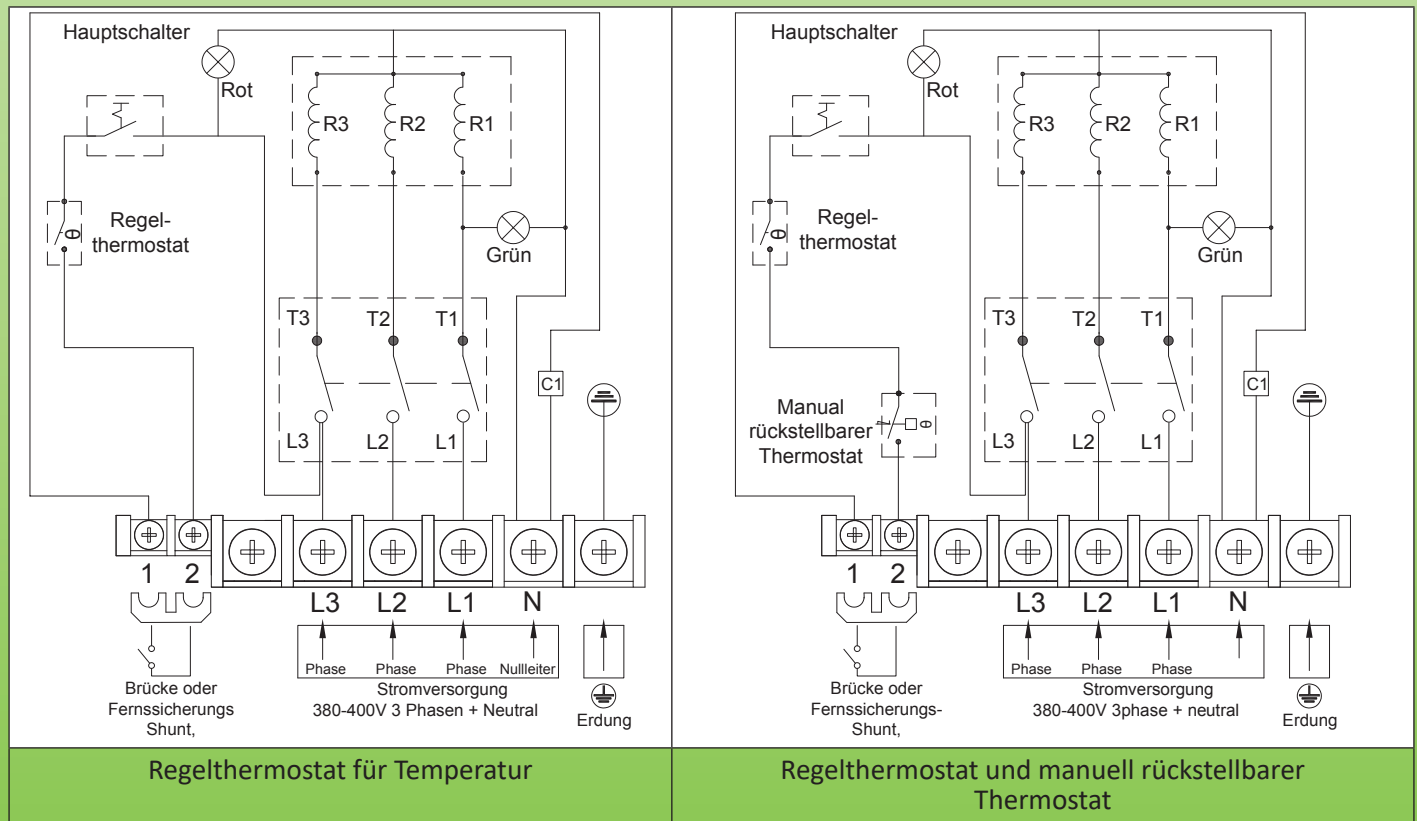
Standard-Ausstattung:

- Manuell rückstellbarer Thermostat, Zugang zur Rückstellung unter M25-Schraubkappe, voreingestellt auf 100°C (212°F).
- Hauptschutzschalter.
- Großformatige (Ø 16mm) LED-Kontrollleuchten. Grün leuchtend, wenn der Heizer eingeschaltet ist. Rot leuchtend, wenn die manuelle Rückstellung ausgelöst wurde.

Weitere Varianten auf Anfrage:

- Thermostatknopf zugänglich unter der Abdeckung mit abnehmbarem M25-Stecker (auf Anfrage).
- Thermostate 4-40°C, 0-60°C oder 30-110°C. Höherer Bereich auf Anfrage.
- 4-40°C (40-105°F) Temperaturbereich mit manueller Rückstellung bei 60°C (140°F).
- 0-60°C (32-140°F) Temperaturbereich mit manueller Rückstellung bei 80°C (176°F).
- 30-110°C (85-230°F) Temperaturbereich mit manueller Rückstellung auf 130°C (266°F).
- Thermische Abschaltung im Tauchheizer-Schutzrohr.
- 400V Stromversorgung ohne Nullleiter: Bitte fragen Sie uns.

Elektrische Verdrahtung



Regelthermostat für Temperatur

Regelthermostat und manuell rückstellbarer Thermostat



Tauchheizer mit Kunststoff-Anschlussdose

Hauptreferenzen

5W/cm², mit 30-90°C (85-195°F) Thermostat, externer Drehknopf, ohne manuelle Rückstellung

	1½" * Messing-Anschluss, Ø 8mm Heizelemente			2½" ** Messing-Anschluss, Ø 10mm Heizelemente	
	4kW	6kW	8kW	10kW	12kW
Leistung	4kW	6kW	8kW	10kW	12kW
Länge (mm)	570	840	1100	1100	1300
AISI 304 Referenz	9STMA5QT040U8570	9STMA5QT060U8840	9STMA5QT080U8J00	9STMA7QT100U1K00	9STMA7QT120U1M00
Incolloy 800 Referenz	9STMA5QT040UK570	9STMA5QT060UK840	9STMA5QT080UKJ00	9STMA7QT100ULK00	9STMA7QT120ULM00

10W/cm², mit 30-90°C (85-195°F) Thermostat, externer Drehknopf, ohne manuelle Rückstellung

	1½" * Messing-Anschluss, Ø 8mm Heizelemente			2½" ** Messing-Anschluss, Ø 10mm Heizelemente	
	4kW	6kW	8kW	10kW	12kW
Leistung	4kW	6kW	8kW	10kW	12kW
Länge (mm)	300	440	570	540	660
AISI 304 Referenz	9STMA5QT040U8300	9STMA5QT060U8440	9STMA5QT080U8570	9STMA7QT100U1540	9STMA7QT120U1660
Incolloy 800 Referenz	9STMA5QT040UK300	9STMA5QT060UK440	9STMA5QT080UK570	9STMA7QT100UL540	9STMA7QT120UL660

5W/cm², mit 30-90°C (85-195°F) einstellbarem Thermostat, externer Drehknopf. Manuelle Rückstellung bei 100°C (212°F)

Gewinde und Heizelement-Ø	1½" * Messing-Anschluss, Ø 8mm Heizelemente			2½" ** Messing-Anschluss, Ø 10mm Heizelemente	
	4kW	6kW	8kW	10kW	12kW
Leistung	4kW	6kW	8kW	10kW	12kW
Länge (mm)	570	840	1100	1100	1300
AISI 304 Referenz	9STMA5QT040U857N	9STMA5QT060U884N	9STMA5QT080U8J0N	9STMA7QT100U1K0N	9STMA7QT120U1M0N
Incolloy 800 Referenz	9STMA5QT040UK57N	9STMA5QT060UK84N	9STMA5QT080UKJ0N	9STMA7QT100ULK0N	9STMA7QT120ULM0N

10W/cm², mit 30-90°C (85-195°F) einstellbarem Thermostat, externer Drehknopf. Manuelle Rückstellung bei 100°C (212°F)


Gewinde und Heizelement-Ø	1½" * Messing-Anschluss, Ø 8mm Heizelemente			2½" ** Messing-Anschluss, Ø 10mm Heizelemente		
	4kW	6kW	8kW	10kW	12kW	14kW
Leistung	4kW	6kW	8kW	10kW	12kW	14kW
Länge (mm)	300	440	570	540	660	770
AISI 304 Referenz	9STMA5QT040U830N	9STMA5QT060U844N	9STMA5QT080U857N	9STMA7QT100U154N	9STMA7QT120U166N	9STMA7QT120U177N
Incolloy 800 Referenz	9STMA5QT040UK30N	9STMA5QT060UK44N	9STMA5QT080UK57N	9STMA7QT100UL54N	9STMA7QT120UL66N	9STMA7QT120UL77N

* In Ø 8mm: Messing-Anschluss M45x2 anstatt 1½": in der Referenz A5 durch A9 ersetzen.


** Für Ø 10mm: Messing-Anschluss 2" anstatt 2½", in der Referenz A7 durch A6 ersetzen. Messing-Anschluss M77x2 anstatt 2½", in der Referenz A7 durch A8 ersetzen.

Referenzen von Zubehör in Option (nicht im Produkt enthalten, muss separat bestellt werden):

Muttern

	Gewinde	1½"	M45x2	2"	2½"	M77x2
	Messing	9BRRA3000ELH303A	9BRRA3000ELH305A	9BRRA3000ELH304A	9BRRA3000ELH314A	9BRRA3000ELH306A
	Inox 304	9BRRA3000ELH006A	9BRRA3000ELH049A	9BRRA3000ELH348A	9BRRA3000ELH142A	9BRRA3000ELH150A
	Inox 316	9BRRA3000ELH203A	9BRRA3000ELH205A	9BRRA3000ELH204A	9BRRA3000ELH214A	9BRRA3000ELH206A

Dichtungen

	Gewinde	1½" - M45x200	2"	2½" - M77x2
	NBR	9BRJ03000ELH205A	9BRJ03000ELH203A	9BRJ03000ELH201A
	Faser	9BRJ03000ELH007A	9BRJ03000ELH028A	9BRJ03000ELH030A
	PTFE	9BRJ03000ELH033A	9BRJ03000ELH034A	9BRJ03000ELH036A

Weiteres Zubehör und Zeichnungen: siehe letzte Sektion des Katalogs.

Tauchheizer mit Kunststoff-Anschlussdose

Extra kurzer Tauchheizer mit 130mm×130mm×190mm Kunststoff-Gehäuse. Anschlüsse M77x2 oder 2½". Mit Regelthermostat. Mit oder ohne manuell rückstellbaren Thermostat. Leistung bis **9kW** mit einem integrierten Leistungsrelais. Gewickelte Heizelemente Ø 8mm.

Typ 9SWM

Wegen ständigen Produktverbesserungen dienen die hier gezeigten Zeichnungen und Beschreibungen nur zur Orientierung und können ohne Vorankündigung geändert werden.

<p>Regelthermostat mit externem Drehknopf (Standard), 2 Kontrollleuchten, 1 Hauptschalter</p>	<p>Regelthermostat mit internem Drehknopf (Option), 2 Kontrollleuchten, 1 Hauptschalter</p>	<p>Regelthermostat mit externem Drehknopf (Standard), manuell rückstellbarer Thermostat, 2 Kontrollleuchten, 1 Hauptschalter</p>	<p>Regelthermostat mit internem Drehknopf (Option), manuell rückstellbarer Thermostat, 2 Kontrollleuchten, 1 Hauptschalter</p>

Hauptanwendungen: Industrielle Flüssigkeitsheizungen, Heißwasserkreisläufe, Behälter und Pufferspeicher, **in Anwendungen, bei denen die Länge der eingetauchten Heizelemente so kurz wie möglich sein muss.** Sie können mit einem oder zwei eingebaut werden. Sie verfügen standardmäßig über ein Relais 32A ohmsch, 3-polig, zwei Kontrollleuchten und einen Hauptschalter. Sie sind für die Verwendung in Innenräumen vorgesehen. Diese Gehäuse haben einen Versatz von 40mm, um die Wärmedämmung des Tanks zu passieren.

- 5 Standard-Leistungstufen: 1,5kW; 3kW; 4,5kW; 6kW; 9kW. Auf Anfrage ist es möglich, 21kW zu liefern, indem die L-Länge vergrößert wird).
- 2 Typen von Standardanschlüssen: 2½"; M77x2.
- 2 Typen von Oberflächenlastdichte: 5W/cm² und 10W/cm². Siehe Technische Einführung zur Optimierung der Oberflächenlast.

Heizrohr-Material: Ø 8mm, AISI 304 oder Incolloy 800 (AISI 316; AISI 321; Incolloy 825 auf Anfrage).

Anschluss-Material: Messing, schwenkbar am Gehäuse, hartgelötet an den Rohren. Lieferung ohne Dichtung und ohne Mutter. Siehe Zubehör unten.

Tauchheizer mit Kunststoff-Anschlussdose

Gewinde: 2½", oder M77x2

Gehäuse: 130mm × 130mm, 150mm Höhe, schwarzes PA66 glasfaserverstärkt. Siliconschaum-Dichtung. Deckelschrauben aus Edelstahl mit Sicherungsmuttern.

Schutzart: IP54; Stoßfestigkeit: IK 8 (mit Metallkabelverschraubungen und M25-Metallstecker).

Temperaturregelung: durch 30-90°C (85-195°F) Kolben- und Kapillarthermostat, mit äußerem Drehknopf-Zugriff. Der Thermostat-Schaft ist gegen Wasser abgedichtet. Andere Temperaturbereiche sind verfügbar. Siehe Optionen weiter unten.

Kabelverschraubung: M25, PA66. Montiert auf einer abnehmbaren Platte für leichteren Drahtzugang. Eine zweite Bohrung für M25-Kabelverschraubung ist verfügbar, verschlossen mit einer Schraubkappe.

Schutzrohr: zwei Schutzrohre aus AISI304, Ø10mm × 8,4mm.

Anschlüsse der Heizelemente: Schraubklemmen, Mutter und Unterlegscheibe aus Edelstahl.

Die 3-phasigen Modelle sind mit Laschen für die Umschaltung auf 1-phasige Versorgung ausgestattet. Diese Umstellung muss von einem Fachmann vorgenommen werden, der in der Lage ist, die maximal zulässige Leistung des Leistungsrelais zu berechnen und einzuhalten.

Elektrischer Anschluss: auf integriertem Anschlussblock, 6 × 10mm² für den Stromanschluss und 2 × 2,5mm² für die Sicherheitsvorrichtung oder die Fernsteuerung.

Nicht-heizende Tauchzone: 50mm.

Oberflächenlast: Standard 5W/cm² oder 10W/cm², andere Werte auf Anfrage.

Spannung: 1-phasig 230V oder 3-phasig 380-400V (Sternschaltung mit Nullleiter).

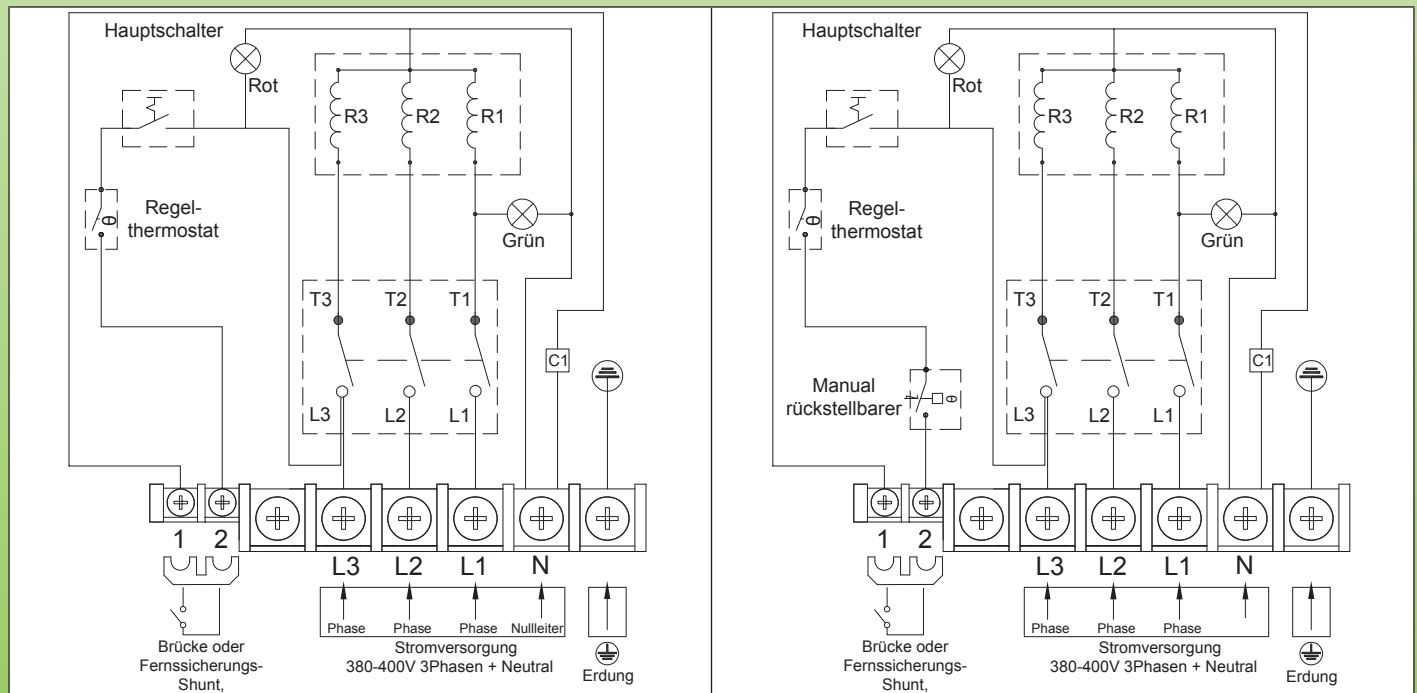
Serienmäßige Ausstattung:

- Thermostat mit Außenknopf
- Hauptnetzschalter
- Große (Ø 16mm) grüne und rote LED-Kontrollleuchten
- Bei Modellen mit manueller Rückstellung: Zugang zur Rückstellung unter M25-Schraubkappe, voreingestellt auf 100°C (212°F).

Weitere Varianten auf Anfrage:

- Zugang zur Thermostat-Einstellung unter der M25-Schraubkappe.
- Thermostat ohne Begrenzer, Bereiche 4-40°C (40-105°F), 0-60°C (30-140°F) oder 30-110°C (85-230°F) Höherer Bereich auf Anfrage.
- 4-40°C (40-105°F) Temperaturbereich mit manueller Rückstellung bei 60°C (140°F)
- 0-60°C (32-140°F) Temperaturbereich mit manueller Rückstellung bei 80°C (176°F)
- 30-110°C (85-230°F) Temperaturbereich mit manueller Rückstellung bei 130°C (266°F)
- Thermische Abschaltung (TCO) im Tauchheizer-Schutzrohr.
- 400V Stromversorgung ohne Nullleiter: Bitte fragen Sie uns.

Elektrische Verdrahtung



Regelthermostat für Temperatur

(Typen mit einem Heizer: Phasen L1 und L2 werden entfernt, und die Stromversorgung ist 1-phasig 230V.
Typen mit zwei Heizern: Phase L1 wird entfernt, Klemmen L2 und L3 sind miteinander verbunden, und die Stromversorgung ist 1-phasig 230V.)

Regelthermostat und manuell rückstellbarer Thermostat

(Typen mit einem Heizer: Phasen L1 und L2 werden entfernt und die Stromversorgung ist 1-phasig 230V.
Typen mit zwei Heizern: Phase L1 wird entfernt, Klemmen L2 und L3 sind miteinander verbunden, und die Stromversorgung ist 1-phasig 230V.)



Tauchheizer mit Kunststoff-Anschlussdose

Hauptreferenzen

Mit 30-90°C (85-195°F) Thermostat, externer Drehknopf**, ohne manuelle Rückstellung. Anschluss M77x2*

	5W/cm ²			10W/cm ²		
	1 Heizelement	2 Heizelemente	3 Heizelemente	1 Heizelement	2 Heizelemente	3 Heizelemente
L (mm)	110	188	265	110	188	265
Leistung (Watt)	1500	3000	4500	3000	6000	9000
Referenzen, AISI 304	9SWMA8QT01525110	9SWMA8QT030B5190	9SWMA8QT045U5270	9SWMA8QT03025110	9SWMA8QT060B5190	9SWMA8QT090U5270
Referenzen, Incolloy 800	9SWMA8QT01527110	9SWMA8QT030B7190	9SWMA8QT045U7270	9SWMA8QT03027110	9SWMA8QT060B7190	9SWMA8QT090U7270

Mit 30-90°C (85-195°F) einstellbarem Thermostat, externem Drehknopf**, M77x2-Anschluss*, manuelle Rückstellung bei 100°C (212°F)


	5W/cm ²			10W/cm ²		
	1 Heizelement	2 Heizelemente	3 Heizelemente	1 Heizelement	2 Heizelemente	3 Heizelemente
L (mm)	110	188	265	110	188	265
Leistung (Watt)	1500	3000	4500	3000	6000	9000
Referenzen, AISI 304	9SWMA8QT0152511N	9SWMA8QT030B519N	9SWMA8QT045U527N	9SWMA8QT0302511N	9SWMA8QT060B519N	9SWMA8QT090U527N
Referenzen, Incolloy 800	9SWMA8QT0152711N	9SWMA8QT030B719N	9SWMA8QT045U727N	9SWMA8QT0302711N	9SWMA8QT060B719N	9SWMA8QT090U727N

* Messing-Anschluss 2½" anstatt M77x2: in der Referenz A8 durch A7 ersetzen.


** Option mit thermostat-interner SollwertEinstellung: in der Referenz QT durch QR ersetzen.

Referenzen von Zubehör in Option (nicht im Produkt enthalten, muss separat bestellt werden)

Muttern

	Gewinde	2½"	M77x2
	Messing	9BRRA3000ELH314A	9BRRA3000ELH306A
	AISI304	9BRRA3000ELH142A	9BRRA3000ELH150A
	AISI316	9BRRA3000ELH214A	9BRRA3000ELH206A

Dichtungen

	Gewinde	2½" - M77x2
	NBR	9BRJ03000ELH201A
	Faser	9BRJ03000ELH030A
	PTFE	9BRJ03000ELH036A

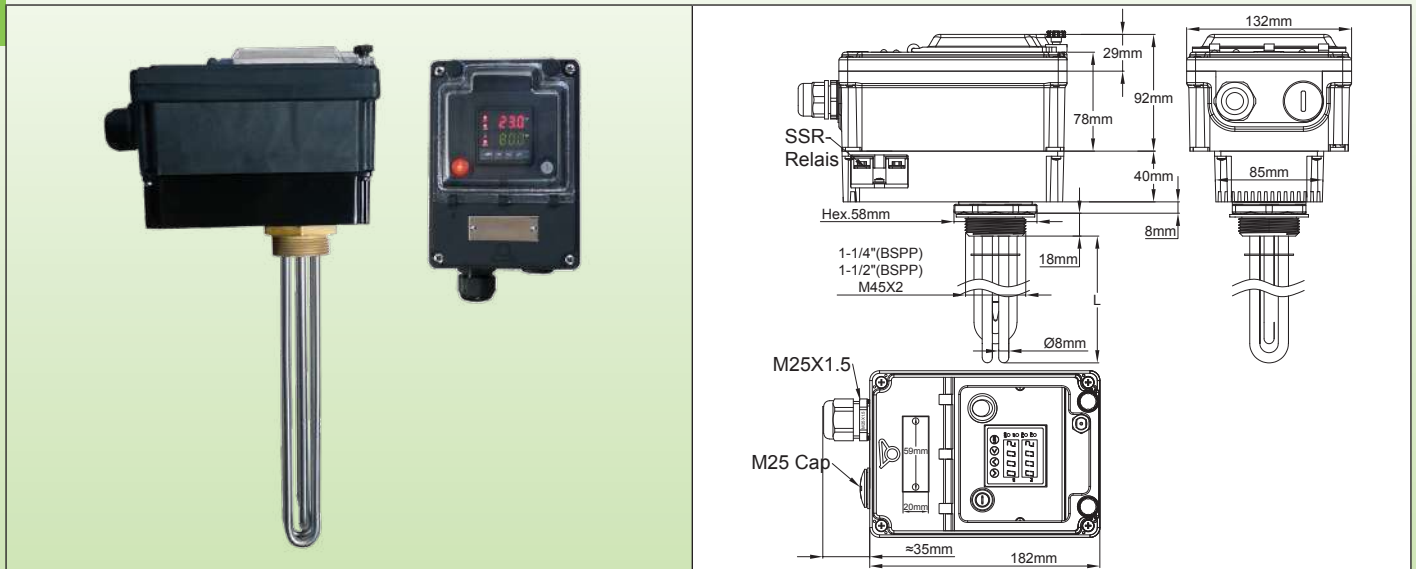
Weiteres Zubehör und Zeichnungen: siehe letzte Sektion des Katalogs.

Wegen ständigen Produktverbesserungen dienen die hier gezeigten Zeichnungen und Beschreibungen nur zur Orientierung und können ohne Vorankündigung geändert werden.

Tauchheizer mit Kunststoff-Anschlussdose

Tauchheizer mit 182mm × 130mm × 132mm Kunststoff-Gehäuse. Anschlüsse 1¼", 1½", M45x2, mit elektronischer PID-Temperaturregelung, mit oder ohne manuell rückstellbaren Thermostat. Integrierter gekühlter SSR.

Typ 9STQ



Hauptanwendungen: Flüssigkeitsheizung, Heißwasserkreisläufe, Behälter und Pufferspeicher.

Diese Produkte wurden für eine präzise Flüssigkeitsbeheizung entwickelt. Die Ersteinstellung des PID-Reglers ist jedoch für den Fachmann gedacht. Die besten Ergebnisse werden in gerührten Tanks erzielt.

Sie sind erhältlich in:

- 5 Standard-Leistungsstufen: 1kW; 1,5kW; 2kW; 3kW; 4kW
- 2 Typen von Standardanschlüssen: 1½" und M45x2
- 2 Typen von Oberflächenlastdichte: 5W/cm² und 10W/cm². Siehe Technische Einführung zur Optimierung der Oberflächenlast.

Heizrohr-Material: Ø 8mm, AISI 304 oder Incolloy 800 (AISI 316; AISI 321; Incolloy 825 auf Anfrage).

Anschluss-Material: Messing, schwenkbar am Gehäuse, hartgelötet am Rohr. (AISI 304 oder AISI 316, WIG-geschweißt oder hartgelötet, diese Modelle sind auf Anfrage erhältlich). Lieferung ohne Dichtung und ohne Mutter. Siehe Zubehör unten.

Gewinde: 1¼" oder 1½" BSPP (ISO 228). Metrische Gewinde M45x2 auf Anfrage erhältlich.

Temperaturregelung:

- Elektronischer Temperaturregler mit Doppel-Digitalanzeige von Temperatur-Sollwert und Messwert. Dieser Mikroprozessor-Regler arbeitet mit Fuzzy-Logic-Technologie. Er erreicht den vorgegebenen Sollwert schneller und mit minimaler Überschwingung bei Störungen, die mit dem Anstieg oder der externen Last zusammenhängen. Er regelt mit PID-Funktion, deren Einstellung durch die Auto-Tune-Funktion vereinfacht wird, die automatisch die Parameter P, I und D einstellt (eine übersichtliche Bedienungsanleitung wird mitgeliefert). Wenn der Temperatursensor defekt ist, wird die Ausgangsleistung abgeschaltet und der Fehler wird angezeigt.

- Temperaturanzeige Genauigkeit: 0,2% vom vollen Skalenwert.

- Temperatursensor: Pt100

- Die Anzeige ist in Grad oder Zehntelgrad konfigurierbar.

- Die beiden Hoch- bzw. Tiefalarmgänge können über den gesamten Einstellbereich eingestellt werden und haben ein einstellbares Differential.

Gehäuse: Äußerst robust, aus dickem PA66, für die Installation im Freien konzipiert, IP65 und IK10. Es umfasst außerdem:

- Eine Sicherung zum Schutz der internen Schaltkreise.

- Einen beleuchteten Ein-Aus-Schalter

- Ein transparentes Fenster aus Polycarbonat, das den Zugriff auf die Einstellungen ermöglicht. Dieses Fenster kann mit Plomben gesichert werden. Dieses Gehäuse enthält auch einen separaten Deckel mit unabhängigen Verschlüssen, der den Zugang zu den elektrischen Anschlüssen ermöglicht.

- Auf der Rückseite befindet sich ein Aluminium-Gehäuse mit Kühlrippen für einen integrierten 25A SSR.

- Bei Modellen mit ausfallsicherem, manuell rückstellbarem Begrenzer ist die Rückstellung nach Öffnen des Fensters zugänglich.

Kabelverschraubungen: Sie sind auf einer abnehmbaren Montageplatte untergebracht, die den Zugang zu den Anschlüssen erleichtert, und verfügen über eine M25, PA66 und eine weitere M25 Öffnung, die mit einer Kunststoffkappe verschlossen ist.

Schutzrohr: Standardmäßig mit einem Schutzrohr aus AISI 304, Ø 10mm, 135mm Länge.

Elektrische Anschlüsse:

- Integrierter Klemmenblock, mit 5 Klemmen 6mm² und 5 Klemmen 2,5mm².

Dieser Klemmenblock ist mit einer Lasche zwischen den Klemmen 1 und 2 versehen. Wenn diese Lasche entfernt wird, kann eine zusätzliche Sicherheitsvorrichtung, eine Fernbedienung oder eine Zeitschaltuhr angeschlossen werden.

- Hilfskontakte für Hoch- und Tiefalarm (3A 250V max.)

Stützgitter: 1 Gitter AISI 304 für Längen von 400 bis 600mm, 2 Gitter darüber.



Tauchheizer mit Kunststoff-Anschlussdose

Wegen ständigen Produktverbesserungen dienen die hier gezeigten Zeichnungen und Beschreibungen nur zur Orientierung und können ohne Vorankündigung geändert werden.

Nicht-heizende Tauchzone: 50mm.

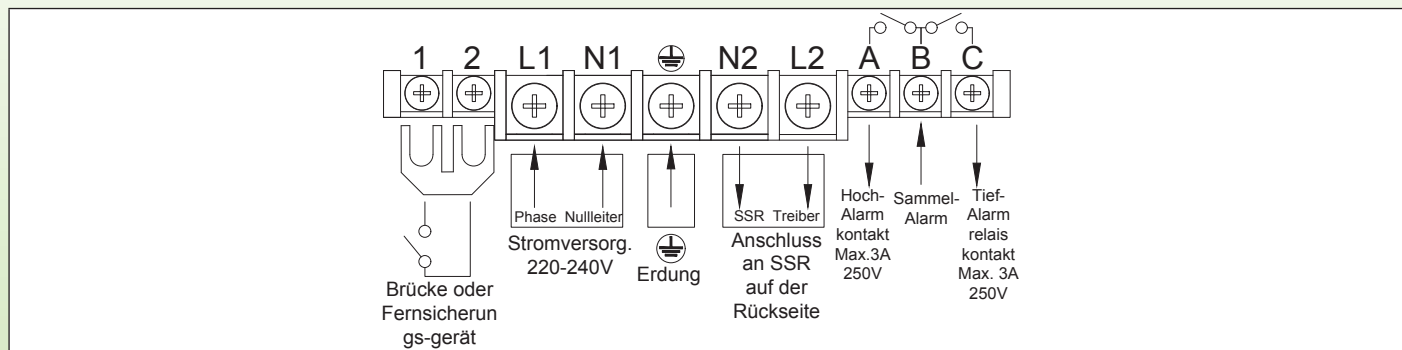
Oberflächenlast: Standard 5W/cm² oder 10W/cm², andere Werte auf Anfrage.

Spannung: 220-240V, nur einphasig.

Standard-Optionen:

Manuell rückstellbarer Begrenzer, voreingestellt bei: 60°C, 80°C, 100°C, 110°C, 130°C. (140°F, 176°F, 212°F, 230°F, 266°F).

Verdrahtungsplan



Hauptreferenzen

55W/cm²; 1½"*** Messing-Anschluss, ohne manuell rückstellbaren Thermostat

Leistung	1kW	1.5kW	2kW	3kW	4kW
Länge (mm)	170	240	300	440	570
AISI 304 Referenz	9STQA5QZ010V8170	9STQA5QZ015V8240	9STQA5QZ020V8300	9STQA5QZ030V8440	9STQA5QZ040V8570
Incolloy 800 Referenz	9STQA5QZ010VK170	9STQA5QZ015VK240	9STQA5QZ020VK300	9STQA5QZ030VK440	9STQA5QZ040VK570

10W/cm², 1½"*** Messing-Anschluss, ohne manuell rückstellbaren Thermostat

Leistung	1kW**	1.5kW	2kW	3kW	4kW
Länge (mm)	135	135	170	240	300
AISI 304 Referenz	9STQA5QZ010B8130	9STQA5QZ015V8130	9STQA5QZ020V8170	9STQA5QZ030V8240	9STQA5QZ040V8300
Incolloy 800 Referenz	9STQA5QZ010BK130	9STQA5QZ015VK130	9STQA5QZ020VK170	9STQA5QZ030VK240	9STQA5QZ040VK300

5W/cm², 1½"*** Messing-Anschluss, mit manuell rückstellbarem Thermostat, eingestellt auf 100°C (212°F)**

Leistung	1kW	1.5kW	2kW	3kW	4kW
Länge (mm)	170	240	300	440	570
AISI 304 Referenz	9STQA5QZ010V817N	9STQA5QZ015V824N	9STQA5QZ020V830N	9STQA5QZ030V844N	9STQA5QZ040V857N
Incolloy 800 Referenz	9STQA5QZ010VK17N	9STQA5QZ015VK24N	9STQA5QZ015VK30N	9STQA5QZ030VK44N	9STQA5QZ040VK57N

10W/cm², 1½"*** Messing-Anschluss, mit manuell rückstellbarem Thermostat, eingestellt auf 100°C (212°F)**


Leistung	1kW	1.5kW	2kW	3kW	4kW
Länge (mm)	135	135	170	240	300
AISI 304 Referenz	9STQA5QZ010B813N	9STQA5QZ015V813N	9STQA5QZ020V817N	9STQA5QZ030V824N	9STQA5QZ040V830N
Incolloy 800 Referenz	9STQA5QZ010BK13N	9STQA5QZ015VK13N	9STQA5QZ020VK17N	9STQA5QZ030VK24N	9STQA5QZ040VK30N

* Messing-Anschluss M45x2 anstatt 1½": in der Referenz A5 durch A9 ersetzen.

** Manuell rückstellbarer Thermostat, eingestellt auf 60°C, 80°C, 110°C, 130°C. (140°F, 176°F, 230°F, 266°F): das letzte Zeichen N durch E, J, Q, U ersetzen.

Referenzen von Zubehör in Option (nicht im Produkt enthalten, muss separat bestellt werden):

Muttern

	Gewinde	1½"	M45x200
	Messing	9BRRA3000ELH303A	9BRRA3000ELH305A
	AISI304	9BRRA3000ELH006A	9BRRA3000ELH049A
	AISI316	9BRRA3000ELH203A	9BRRA3000ELH205A

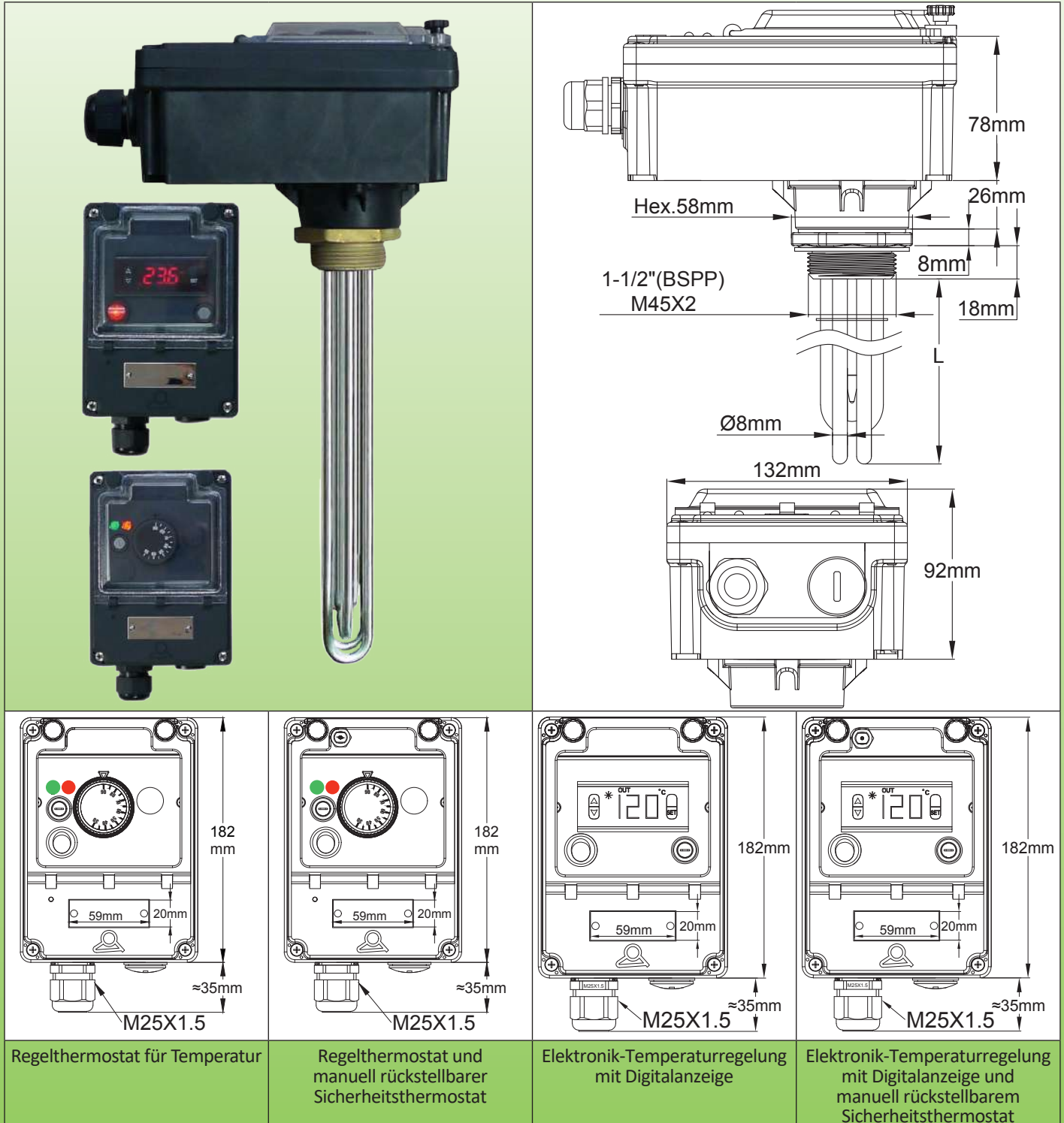
Dichtungen

	Gewinde	1½" - M45x200
	NBR	9BRJ03000ELH205A
	Faser	9BRJ03000ELH007A
	PTFE	9BRJ03000ELH033A

Weiteres Zubehör und Zeichnungen: siehe letzte Sektion des Katalogs.

Tauchheizer mit Kunststoff-Anschlussdose

Tauchheizer mit 182mm × 130mm × 120mm Kunststoff-Gehäuse.
 Anschlüsse 1½", M45x2. Mit mechanischem Thermostat oder
 Elektronik- Temperaturregelung. Mit oder ohne manuell rückstellbaren
 Thermostat.
Typ 9STB



Hauptanwendungen: Flüssigkeitsheizung, Warmwasserkreisläufe, Behälter und Pufferspeicher.

Diese Serie ist für High-End-Geräte mit geringem Stromverbrauch, 1-phasig bestimmt. Sie kombiniert eine moderne Ästhetik, ein wasserdichtes und stoßfestes Kunststoffgehäuse und eine Anzeige der Einstellungen durch ein transparentes Fenster aus Polycarbonat. Sie ist erhältlich mit Thermostatregelung oder mit einer einfach zu bedienenden Elektronik-Regelung, in beiden Fällen mit oder ohne Sicherheitsbegrenzer.

Wegen ständigen Produktverbesserungen dienen die hier gezeigten Zeichnungen und Beschreibungen nur zur Orientierung und können ohne Vorankündigung geändert werden.



Tauchheizer mit Kunststoff-Anschlussdose

Sie sind erhältlich in:

- 4 Standard-Leistungstufen: 1kW; 1,5kW; 2kW; 3kW.
- 2 Typen von Standardanschlüssen: 1½" und M45x2.
- 2 Typen von Oberflächenlastdichte: 5W/cm² und 10W/cm². Siehe Technische Einführung zur Optimierung der Oberflächenlast.

Heizrohr-Material: Ø 8mm, AISI 304 oder Incolloy 800 (AISI 316; AISI 321; Incolloy 825 auf Anfrage).

Anschluss-Material: Messing, schwenkbar am Gehäuse, hartgelötet am Rohr (AISI 304 oder AISI 316, WIG-geschweißt oder hartgelötet, Ausführungen auf Anfrage). Lieferung ohne Dichtung und ohne Mutter. Siehe Zubehör unten.

Gewinde: 1¼" oder 1½" BSP (ISO 228). Metrische Gewinde M45x2 auf Anfrage erhältlich.

Temperaturregelung, 2 Typen verfügbar:

1/ Elektronischer Temperaturregler mit ständiger Digitalanzeige des Temperaturmesswerts.

- Temperaturanzeige Genauigkeit: ±1°C (±2°F) ± eine Stelle
- Temperaturbereich 0 bis 120°C (-32+250°F)
- Temperatursensor: NTC
- Anzeige ist konfigurierbar in Grad oder Zehntelgrad.
- Ein-Aus-Temperaturregelung (Relaisausgang)
- Einstellbares Differential
- Wenn der Temperatursensor defekt ist, wird die Ausgangsleistung abgeschaltet und der Fehler angezeigt.

2/ Mechanischer Thermostat, Temperaturbereich 30-90°C (85-195°F).

Gehäuse: extrem robust, aus dickem PA66, für Außeninstallation geeignet, IP65 und IK10. Es umfasst außerdem:

- Eine Sicherung zum Schutz der internen Schaltkreise (nur in der elektronischen Version).
- Einen Ein-Aus-Schalter (bei der Thermostat-Version auf Thermostat-Schaft gebaut).
- Ein transparentes Fenster aus Polycarbonat, das den Zugang zu den Einstellungen ermöglicht. Dieses Fenster kann mit Plomben gesichert werden. Dieses Gehäuse enthält auch einen separaten Deckel mit unabhängigen Verschlüssen, der den Zugang zu den elektrischen Anschlüssen ermöglicht.

Bei den Modellen mit ausfallsicherem, manuell rückstellbarem Begrenzer ist die Rückstellung nach Öffnen des Fensters zugänglich.

Kabelverschraubungen: Auf einer abnehmbaren Montageplatte, die den Zugang zu den Anschlüssen erleichtert, mit einer M25, PA66 und einer weiteren M25 Öffnung, die mit einer Kunststoffkappe verschlossen ist.

Schutzrohr: standardmäßig zwei Schutzrohre aus AISI 304, Ø8 × 7mm, 135mm Länge.

Elektrische Anschlüsse:

Über einen integrierten Klemmenblock, mit 5 Klemmen 6mm² und 5 Klemmen 2,5mm².

Dieser Klemmenblock ist mit einer Lasche zwischen den Klemmen 1 und 2 versehen. Wenn diese Lasche entfernt wird, kann eine zusätzliche Sicherheitsvorrichtung, eine Fernbedienung oder eine Zeitschaltuhr angeschlossen werden.

Stützgitter: 1 Gitter AISI 304 für Längen von 400 bis 600mm, 2 Gitter darüber.

Nicht-heizende Tauchzone: 50mm.

Oberflächenlast: Standard 5W/cm² oder 10W/cm², andere Werte auf Anfrage.

Spannung: 220-240V, nur einphasig.

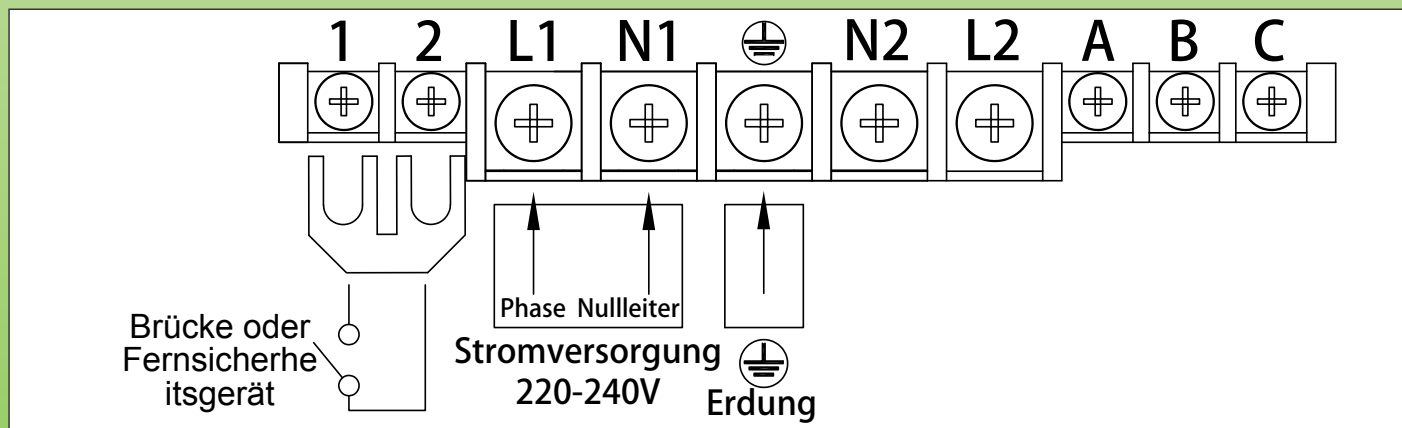
Standard-Optionen:

Manuell rückstellbarer Begrenzer, voreingestellt auf: 60°C, 80°C, 100°C, 110°C, 130°C. (140°F, 176°F, 212°F, 230°F, 266°F).

Weitere Varianten auf Anfrage:

- Einstellbarer Thermostat 30-110°C (85-230°F).
- Thermische Abschaltung in einem Schutzrohr.

Verdrahten



Hauptreferenzen mit 30-90°C (85-195°F) einstellbarem Thermostat *

5W/cm²; 1½" ** Messing-Anschluss, ohne manuell rückstellbaren Thermostat

Leistung	1kW	1.5kW	2kW	3kW
Länge (mm)	170	240	300	440
AISI 304 Referenz	9STBA5HV010V8170	9STBA5HV015V8240	9STBA5HV020V8300	9STBA5HV030V8440
Incolloy 800 Referenz	9STBA5HV010VK170	9STBA5HV015VK240	9STBA5HV020VK300	9STBA5HV030VK440



Tauchheizer mit Kunststoff-Anschlussdose

10W/cm², 1½"*** Messing-Anschluss, ohne manuell rückstellbaren Thermostat

Leistung	1kW***	1.5kW	2kW	3kW
Länge (mm)	135	135	170	240
AISI 304 Referenz	9STBA5HV010B8130	9STBA5HV015V8130	9STBA5HV020V8170	9STBA5HV030V8240
Incolloy 800 Referenz	9STBA5HV010BK130	9STBA5HV015VK130	9STBA5HV020VK170	9STBA5HV030VK240

5W/cm², 1½"*** Messing-Anschluss, mit manuell rückstellbaren Thermostat, eingestellt auf 100°C (212°F)****

Leistung	1kW	1.5kW	2kW	3kW
Länge (mm)	170	240	300	440
AISI 304 Referenz	9STBA5HV010V817N	9STBA5HV015V824N	9STBA5HV020V830N	9STBA5HV030V844N
Incolloy 800 Referenz	9STBA5HV010VK17N	9STBA5HV015VK24N	9STBA5HV015VK30N	9STBA5HV030VK44N

10W/cm², 1½"*** Messing-Anschluss, mit manuell rückstellbaren Thermostat, eingestellt auf 100°C (212°F)****

Leistung	1kW***	1.5kW	2kW	3kW
Länge (mm)	135	135	170	240
AISI 304 Referenz	9STBA5HV010B813N	9STBA5HV015V813N	9STBA5HV020V817N	9STBA5HV030V824N
Incolloy 800 Referenz	9STBA5HV010BK13N	9STBA5HV015VK13N	9STBA5HV020VK17N	9STBA5HV030VK24N

*Typ mit Elektronik-Temperaturregelung: in der Referenz HV durch HY ersetzen.


** Messing-Anschluss M45x2 anstatt 1½": in der Referenz A5 durch A9 ersetzen.

***: Nur zwei Heizelemente

**** Manuell rückstellbarer Thermostat, eingestellt auf 60°C, 80°C, 110°C, 130°C. (140°F, 176°F, 230°F, 266°F): das letzte Zeichen N durch E, J, Q, U ersetzen.

Referenzen von Zubehör in Option (nicht im Produkt enthalten, muss separat bestellt werden):

Muttern

	Gewinde	1½"	M45x200
	Messing	9BRRA3000ELH303A	9BRRA3000ELH305A
	AISI304	9BRRA3000ELH006A	9BRRA3000ELH049A
	AISI316	9BRRA3000ELH203A	9BRRA3000ELH205A

Dichtungen

	Gewinde	1½" - M45x200
	NBR	9BRJ03000ELH205A
	Faser	9BRJ03000ELH007A
	PTFE	9BRJ03000ELH033A

Weiteres Zubehör und Zeichnungen: siehe letzte Sektion des Katalogs.



Sektion 7

Tauchheizer mit Aluminium- Anschlussdose

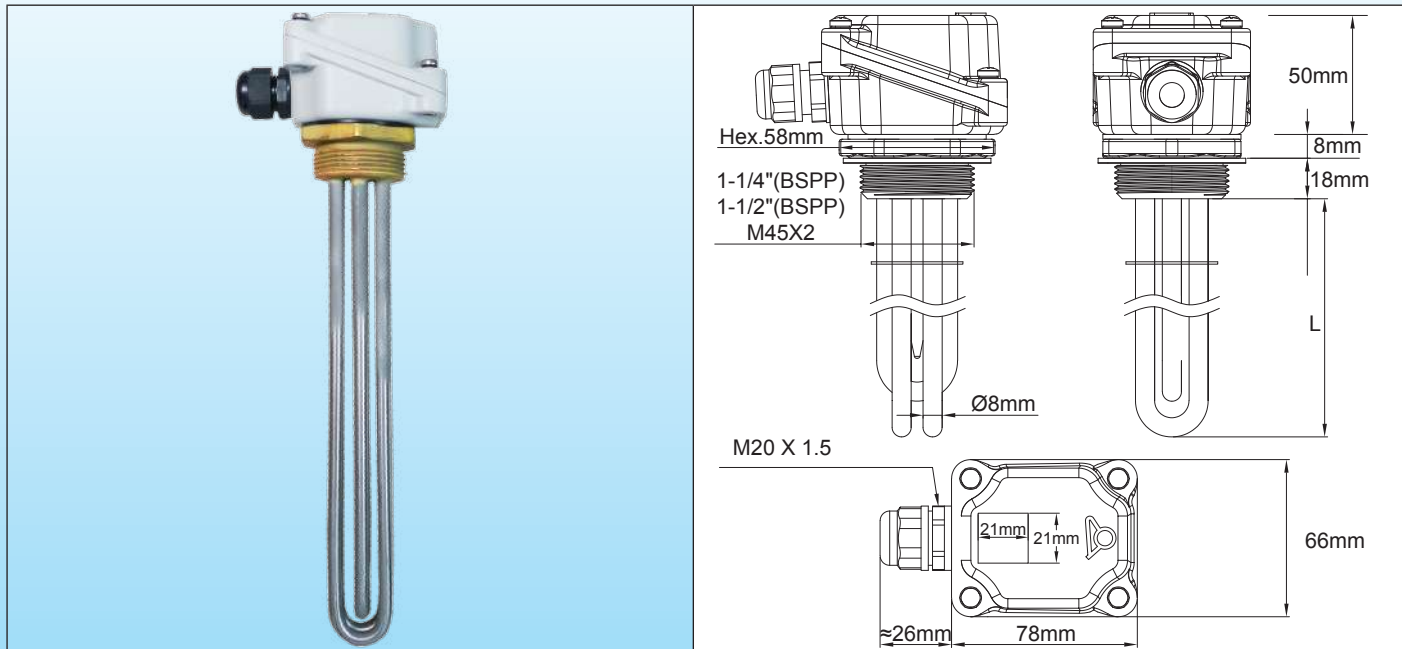


Wegen ständigen Produktverbesserungen dienen die hier gezeigten Zeichnungen und Beschreibungen nur zur Orientierung und können ohne Vorankündigung geändert werden.



Tauchheizer mit Aluminium-Anschlussdose

Tauchheizer mit 78mm x 66mm x 50mm Aluminium-Gehäuse. Anschlüsse 1¼", 1½", M45x2 Typ 9ST3



Hauptanwendungen: Flüssigkeitserwärmung, Warmwasserkreisläufe, Behälter und Pufferspeicher.

Diese Tauchheizer sind die kleinsten mit 3 Heizelementen und Aluminiumgehäuse. Im Inneren ist nicht genug Platz für einen Thermostat.

Sie haben keinen integrierten Anschlussblock.

Sie sind erhältlich in:

- 6 Standard-Leistungstufen: 1kW - 1,5kW - 2kW - 3kW - 4kW - 6kW.
- 3 Typen von Standardanschlüssen: 1¼", 1½" und M45x2
- 2 Typen der Oberflächenlastdichte: 5W/cm² und 10W/cm². Siehe Technische Einführung zur Optimierung der Oberflächenlast.

Heizrohr-Material: Ø 8mm, AISI 304 oder Incolloy 800. (AISI 316; AISI 321; Incolloy 825 auf Anfrage)

Anschluss-Material: Messing, schwenkbar am Gehäuse, hartgelötet an den Rohren (AISI 304 oder AISI 316, WIG-geschweißt oder hartgelötet, diese Modelle sind auf Anfrage erhältlich). Lieferung ohne Dichtung und ohne Mutter. Siehe Zubehör unten.

Gewinde: 1¼", 1½" BSPP (ISO 228) und metrisches Gewinde M45x2.

Gehäuse: 78 x 66 x 50mm, Aluminium-Druckguss, 3mm Wandstärke. Siliconschaum-Dichtung. Deckelschrauben aus Edelstahl mit Sicherungsmuttern, 2 innere M4-Erdungsklemmen; graue Epoxidfarbe RAL7035. Geschützt gegen galvanische Korrosion.

Schutzart: IP65; Stoßfestigkeit: IK 10 (mit Metall-Kabelverschraubung).

Kabelverschraubungen: M20, PA66. Vernickeltes Messing auf Anfrage.

Schutzrohr: Auf Anfrage.

Anschlüsse der Heizelemente: Schraubklemmen, Mutter und Unterlegscheibe aus Edelstahl. Schaltbügel bei 3-Phasen-Modellen.

Stützgitter: 1 Gitter AISI 304 für Längen von 400 bis 600mm, 2 Gitter darüber.

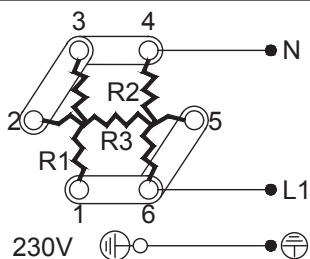
Nicht-heizende Tauchzone: 50mm.

Oberflächenlast: Standard 5W/cm² oder 10W/cm², andere Werte auf Anfrage.

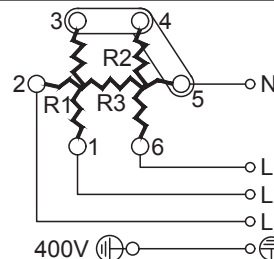
Spannung: 220-240V einphasig oder dreiphasig 380-400V (Sternschaltung mit Nullleiter).

Varianten auf Anfrage: TCO im Ø 10mm Schutzrohr, in der Mitte der Heizelemente. (Es gilt MOQ).

Elektrische Verdrahtung



Bügelposition in 220-240V 1-phasig



Bügelposition in 380-400V 3-phasig

Wegen ständigen Produktverbesserungen dienen die hier gezeigten Zeichnungen und Beschreibungen nur zur Orientierung und können ohne Vorankündigung geändert werden.

Tauchheizer mit Aluminium-Anschlussdose



Hauptreferenzen

5W/cm², 1½" * Messing-Anschluss

Leistung	1kW	1.5kW	2kW	3kW	4kW	6kW
Länge (mm)	170	240	300	440	570	840
AISI 304 Referenz	9ST3G5E0010U8170	9ST3G5E0015U8240	9ST3G5E0020U8300	9ST3G5E0030U8440	9ST3G5E0040U8570	9ST3G5E0060U8840
Incolloy 800 Referenz	9ST3G5E0010UK170	9ST3G5E0015UK240	9ST3G5E0020UK300	9ST3G5E0030UK440	9ST3G5E0040UK570	9ST3G5E0060UK840

10W/cm², 1½" * Messing-Anschluss


Leistung	1kW**	1.5kW	2kW	3kW	4kW	6kW
Länge (mm)	135	135	170	240	300	440
AISI 304 Referenz	9ST3G5E0010B8130	9ST3G5E0015U8130	9ST3G5E0020U8170	9ST3G5E0030U8240	9ST3G5E0040U8300	9ST3G5E0060U8440
Incolloy 800 Referenz	9ST3G5E0010BK130	9ST3G5E0015UK130	9ST3G5E0020UK170	9ST3G5E0030UK240	9ST3G5E0040UK300	9ST3G5E0060UK440

* Messing-Anschluss 1¼" anstatt 1½": in der Referenz G5 durch G4 ersetzen. Messing-Anschluss M45x2 anstatt 1½": in der Referenz G5 durch G9 ersetzen.


** Dieses Modell hat nur 2 Heizelemente.

Referenzen von Zubehör in Option (nicht im Produkt enthalten, muss separat bestellt werden):

Muttern

	Gewinde	1¼"	1½"	M45x200
	Messing	9BRRA3000ELH302A	9BRRA3000ELH303A	9BRRA3000ELH305A
	AISI304	9BRRA3000ELH032A	9BRRA3000ELH006A	9BRRA3000ELH049A
	AISI316	9BRRA3000ELH202A	9BRRA3000ELH203A	9BRRA3000ELH205A

Dichtungen

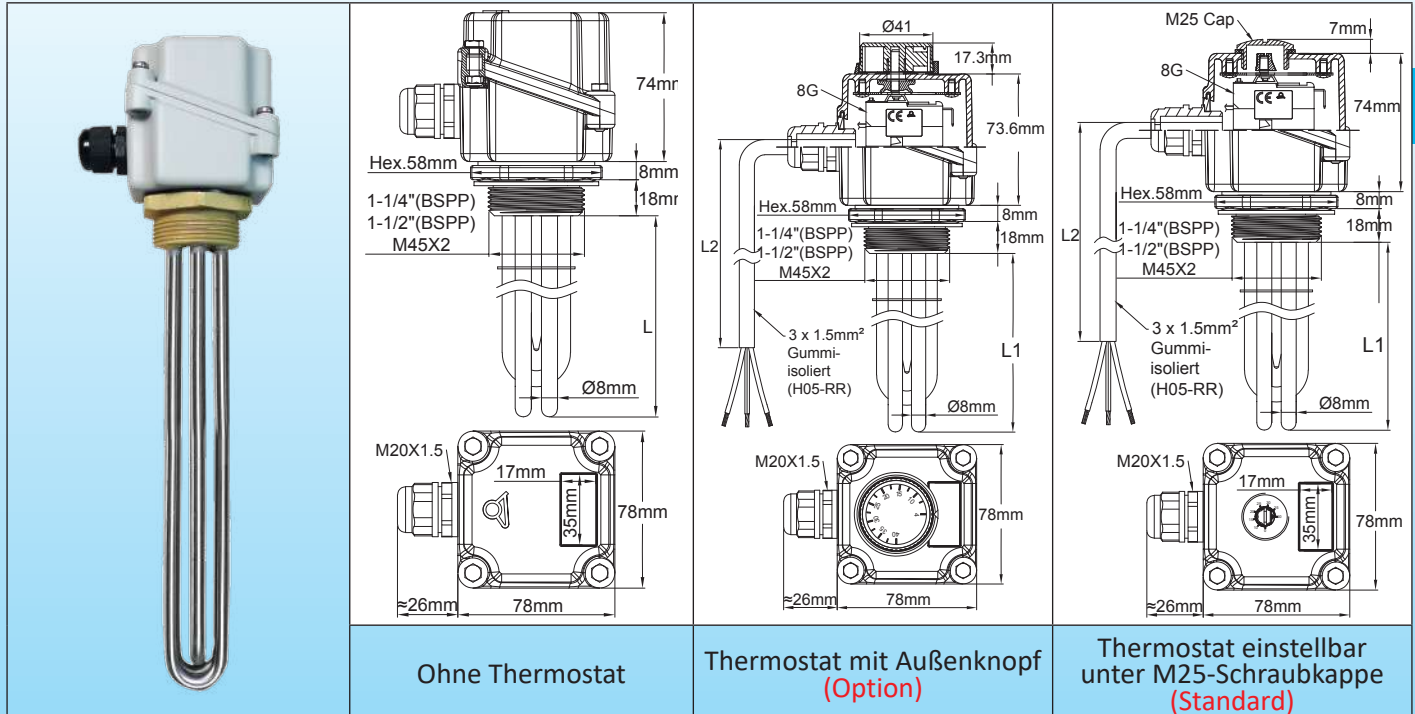
	Gewinde	1¼"	1½" - M45x200
	NBR	9BRJ03000ELH206A	9BRJ03000ELH205A
	Faser	9BRJ03000ELH052A	9BRJ03000ELH007A
	PTFE	9BRJ03000ELH032A	9BRJ03000ELH033A

Weiteres Zubehör und Zeichnungen: siehe letzte Sektion des Katalogs.

Wegen ständigen Produktverbesserungen dienen die hier gezeigten Zeichnungen und Beschreibungen nur zur Orientierung und können ohne Vorankündigung geändert werden.

Tauchheizer mit Aluminium-Anschlussdose

**Tauchheizer mit 78mm × 78mm × 74mm Aluminium-Gehäuse.
Anschlüsse 1¼", 1½", M45x2. Mit oder ohne Thermostat.
Typ 9ST4**



Hauptanwendungen: Flüssigkeitsheizung, Warmwasserkreisläufe, Behälter und Pufferspeicher.

Diese Heizer sind die kleinste Größe mit Aluminiumgehäuse, das einen einstellbaren Thermostat aufnehmen kann. Aber es gibt nicht genug Platz im Inneren, um einen Anschlussblock hinzuzufügen. Daher werden die Modelle mit Thermostat mit einem 2m langen, gummi-isolierten Kabel (3 × 1,5mm²) verdrahtet geliefert.

Sie sind erhältlich in:

- 6 Standard-Leistungsstufen: 1kW - 1,5kW - 2kW - 3kW - 4kW - 6kW (4 und 6kW Version gibt es nicht mit Thermostat).
- 3 Typen von Standardanschlüssen: 1¼", 1½" und M45x2.
- 2 Typen der Oberflächenlastdichte: 5W/cm² und 10W/cm². Siehe Technische Einführung zur Optimierung der Oberflächenlast.

Heizrohr-Material: Ø 8mm, AISI 304 oder Incolloy 800 (AISI 316; AISI 321; Incolloy 825 auf Anfrage).

Anschluss-Material: Messing, schwenkbar am Gehäuse, hartgelötet an den Rohren (AISI 304 oder AISI 316, WIG-geschweißt oder hartgelötet, Ausführungen auf Anfrage). Lieferung ohne Dichtung und ohne Mutter. Siehe Zubehör unten.

Gewinde: 1¼", 1½" BSPP (ISO 228) und metrisches Gewinde M45x2 auf Anfrage erhältlich.

Gehäuse: 78 × 78 × 74mm, Aluminium-Druckguss, 3mm Wandstärke. Siliconschaum-Dichtung. Deckelschrauben aus Edelstahl mit Sicherungsmuttern, 2 innere M4-Erdungsklemmen; graue Epoxidfarbe RAL7035. Geschützt gegen galvanische Korrosion.

Schutzart: IP65; Stoßfestigkeit: IK 10 (mit Metall-Kabelverschraubungen und M25-Metallstecker).

Kabelverschraubungen: M20, PA66. Vernickeltes Messing auf Anfrage.

Schutzrohr: Sie werden standardmäßig mit einem Schutzrohr aus AISI 304, Ø8 × 7mm, 135mm Länge, geliefert, das auch bei den Heizern enthalten ist. Lieferung ohne Thermostat.

Anschlüsse des Heizelements: Schraubklemmen, Mutter und Unterlegscheibe aus Edelstahl. Schaltbügel bei 3-Phasen-Modellen.

Modelle mit Thermostat werden mit einem verdrahteten Stromkabel, Länge 2m, geliefert.

Temperaturregelung: Modelle mit Thermostaten können von 30 bis 90°C (85-195°F) eingestellt werden. Der Thermostatkopf ist unter einer M25-Kappe zugänglich. Externer Drehknopf auf Anfrage. Andere Temperaturbereiche auf Anfrage. Modelle mit Thermostat werden nur in einphasiger Ausführung und für Leistungen bis 3 kW hergestellt.

Stützgitter: 1 Gitter AISI 304 für Längen von 400 bis 600mm, 2 Gitter darüber.

Nicht-heizende Tauchzone: 50mm.

Oberflächenlast: Standard 5W/cm² oder 10W/cm², andere Werte auf Anfrage.

Spannung: 220-240V einphasig oder 380-400V dreiphasig (Sternschaltung mit Nullleiter). Die 3-Phasen-Version kann nicht mit einem Thermostat ausgestattet werden.

Variationen auf Anfrage:

- Nur 1 oder 2 Heizelemente
- Thermostat 4-40°C (40-105°F), 0-60°C (32-140°F), oder 30-110°C (86-230°F)
- Manuell rückstellbarer Thermostat
- 1 oder 2 Kontrollleuchten

Tauchheizer mit Aluminium-Anschlussdose



Elektrische Verdrahtung

Bügelposition in 220-240V 1-phasig (Ohne Thermostat)	Bügelposition in 220-240V 1-phasig (Mit 1-poligem Thermostat)	Bügelposition in 380-400V 3-phasig (ohne Thermostat)

Hauptreferenzen

5W/cm², 1½" * Messing-Anschluss, ohne Thermostat

Leistung	1kW	1.5kW	2kW	3kW	4kW	6kW
Länge (mm)	170	240	300	440	570	840
AISI 304 Referenz	9ST4G5E1010U8170	9ST4G5E1015U8240	9ST4G5E1020U8300	9ST4G5E1030U8440	9ST4G5E1040U8570	9ST4G5E1060U8840
Incolloy 800 Referenz	9ST4G5E1010UK170	9ST4G5E1015UK240	9ST4G5E1020UK300	9ST4G5E1030UK440	9ST4G5E1040UK570	9ST4G5E1060UK840

10W/cm², 1½" * Messing-Anschluss, ohne Thermostat

Leistung	1kW***	1.5kW	2kW	3kW	4kW	6kW
Länge (mm)	135	135	170	240	300	440
AISI 304 Referenz	9ST4G5E1010B8130	9ST4G5E1015U8130	9ST4G5E1020U8170	9ST4G5E1030U8240	9ST4G5E1040U8300	9ST4G5E1060U8440
Incolloy 800 Referenz	9ST4G5E1010BK130	9ST4G5E1015UK130	9ST4G5E1020UK170	9ST4G5E1030UK240	9ST4G5E1040UK300	9ST4G5E1060UK440

5W/cm², 1½" * Messing-Anschluss, mit 30-90°C (85-195°F) Thermostat, Einstellung unter M25-Kappe

Leistung	1kW	1.5kW	2kW	3kW	4kW	6kW
Länge (mm)	170	240	300	440	Nicht erhältlich mit Thermostat	
AISI 304 Referenz	9ST4G5NS010V8170	9ST4G5NS015V8240	9ST4G5NS020V8300	9ST4G5NS030V8440		
Incolloy 800 Referenz	9ST4G5NS010VK170	9ST4G5NS015VK240	9ST4G5NS020VK300	9ST4G5NS030VK440		

10W/cm², 1½" * Messing-Anschluss, mit 30-90°C (85-195°F) Thermostat, Einstellung unter M25-Kappe

Leistung	1kW**	1.5kW	2kW	3kW	4kW	6kW
Länge (mm)	135	135	170	240	Nicht erhältlich mit Thermostat	
AISI 304 Referenz	9ST4G5NS010B8130	9ST4G5NS015V8130	9ST4G5NS020V8170	9ST4G5NS030V8240		
Incolloy 800 Referenz	9ST4G5NS010BK130	9ST4G5NS015VK130	9ST4G5NS020VK170	9ST4G5NS030VK240		

* Messing-Anschluss 1¼" anstatt 1½": in der Referenz G5 durch G4 ersetzen. Messing-Anschluss M45x2 anstatt 1½": in der Referenz G5 durch G9 ersetzen.

** Dieses Modell hat nur 2 Heizelemente.

Referenzen von Zubehör in Option (nicht im Produkt enthalten, muss separat bestellt werden):

Muttern

	Gewinde	1¼"	1½"	M45x200
	Messing	9BRRA3000ELH302A	9BRRA3000ELH303A	9BRRA3000ELH305A
	AISI304	9BRRA3000ELH032A	9BRRA3000ELH006A	9BRRA3000ELH049A
	AISI316	9BRRA3000ELH202A	9BRRA3000ELH203A	9BRRA3000ELH205A

Dichtungen

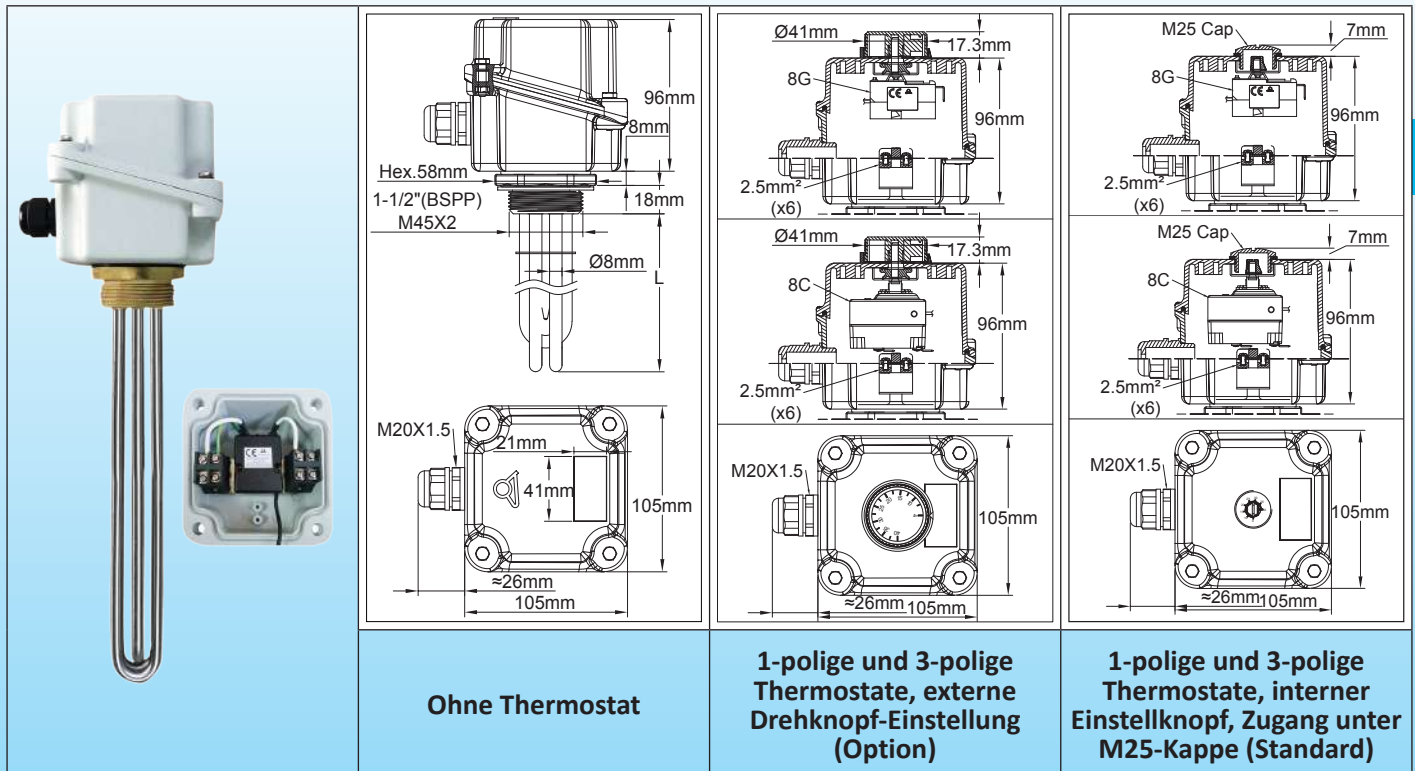
	Gewinde	1¼"	1½" - M45x200
	NBR	9BRJ03000ELH206A	9BRJ03000ELH205A
	Faser	9BRJ03000ELH052A	9BRJ03000ELH007A
	PTFE	9BRJ03000ELH032A	9BRJ03000ELH033A

Weiteres Zubehör und Zeichnungen: siehe letzte Sektion des Katalogs.

Tauchheizer mit Aluminium-Anschlussdose

Standard-Tauchheizer mit Aluminium-Gehäuse, 105 × 105 × 96mm, mit und ohne Thermostat. Typ 9ST5

Wegen ständigen Produktverbesserungen dienen die hier gezeigten Zeichnungen und Beschreibungen nur zur Orientierung und können ohne Vorankündigung geändert werden.



Hauptanwendungen: Flüssigkeitsheizung, Warmwasserkreisläufe, Behälter und Pufferspeicher.
Diese Heizer mit der Gehäusegröße werden am meisten verwendet, weil sie viel Zubehör wie Thermostate, Begrenzer, Kontrollleuchten usw. aufnehmen können, bei relativ geringem Platzbedarf.

Sie sind erhältlich in:

- 6 Standard-Leistungstufen: 1kW - 1,5kW - 2kW - 3kW - 4kW - 6kW.
- 3 Typen von Standardanschlüssen: 1½"; 1½"; M45x2.
- 2 Typen der Oberflächenlastdichte: 5W/cm² und 10W/cm². Siehe Technische Einführung zur Optimierung der Oberflächenlast.

Heizrohr-Material: Ø 8mm, AISI 304 oder Incolloy 800 (AISI 316; AISI 321; Incolloy 825 auf Anfrage).

Anschluss-Material: Messing, schwenkbar am Gehäuse, hartgelötet an den Rohren (AISI 304 oder AISI 316, TIG-geschweißt oder hartgelötet, die Modelle sind auf Anfrage erhältlich). Lieferung ohne Dichtung und ohne Mutter. Siehe Zubehör unten.

Gewinde: 1½"; 1½" BSPP (ISO 228); M45x2.

Temperaturregelung: 1-poliger oder 3-poliger Thermostat, 30-90°C (85-195°F). Andere Temperaturbereiche als Option.

Gehäuse: 105 × 105 × 96mm, Aluminium-Druckguss, 3mm Wandstärke. Siliconschaum-Dichtung. Deckelschrauben aus Edelstahl mit Sicherungsmuttern, 2 innere M4-Erdungsklemmen; graue Epoxidfarbe RAL7035. Geschützt gegen galvanische Korrosion.

Schutzart: IP65; Stoßfestigkeit: IK 10 (mit Metall-Kabelverschraubungen und M25-Metallstecker).

Kabelverschraubungen: M20, PA66. Vernickeltes Messing auf Anfrage.

Schutzrohr: standardmäßig auf Schutzrohr aus AISI304, Ø8 × 7mm, auch für Modelle ohne Thermostat.

Elektrische Anschlüsse: Rohrheizungsklemmen mit Schraube, Mutter und Unterlegscheibe aus Edelstahl. Schaltbügel bei Modellen mit 3 Phasen.

Modelle mit Thermostat haben einen eingebauten Anschlussblock, 3 × 2,5mm² für 1-phasige Geräte und 5 × 2,5mm² für 3-phasige Geräte. Eine weitere M4-Erdungsklemme ist verfügbar.

Stützgitter: 1 Gitter AISI 304 für Längen von 400 bis 600mm, 2 Gitter darüber.

Nicht-heizende Tauchzone: 50mm.

Oberflächenlast: Standard 5W/cm² oder 10W/cm², andere Werte auf Anfrage.

Spannung: 220-240V einphasig oder 380-400V dreiphasig (Sternschaltung mit Nullleiter).

Standard Optionen:

- 230V 1-phasiger Thermostat für Leistungen bis zu 3kW. 3-phasiger Thermostat für die Modelle 4kW und 6kW.

Varianten auf Anfrage:

- Externer Thermostatkopf, Schaft gegen Wasser abgedichtet.
- Thermostat 4-40°C (40-105°F), 0-60°C (32-140°F), oder 30-110°C (86-230°F).
- Zusätzlicher Kabelverschraubungs-Ausgang für elektronischen Regelsensor.
- Es ist möglich, diese Geräte mit 1 oder 2 Kontrollleuchten und einem Stromkabel zu liefern.
- Diese Heizer können mit Anschlüssen mit Gewinden bis zu 2½" oder M77x200 und Heizrohren von Ø 10mm montiert werden. Kontaktieren Sie uns für die Machbarkeit.

Tauchheizer mit Aluminium-Anschlussdose



Elektrische Verdrahtung

220-240V 1-phasig (ohne Thermostat)	220-240V 1-phasig (mit 1-poligem Thermostat)	380-400V 3-phasig (ohne Thermostat)	380-400V 3-phasig (mit 3-poligem Thermostat)

Hauptreferenzen

5W/cm²; 1½"*** Messing-Anschluss, ohne Thermostat.

Leistung	1kW	1.5kW	2kW	3kW	4kW	6kW
Länge (mm)	170	240	300	440	570	840
AISI 304 Referenz	9ST5G5E1010U8170	9ST5G5E1015U8240	9ST5G5E1020U8300	9ST5G5E1030U8440	9ST5G5E1040U8570	9ST5G5E1060U8840
Incolloy 800 Referenz	9ST5G5E1010UK170	9ST5G5E1015UK240	9ST5G5E1020UK300	9ST5G5E1030UK440	9ST5G5E1040UK570	9ST5G5E1060UK840

10W/cm², 1½"*** Messing-Anschluss, ohne Thermostat.

Leistung	1kW**	1.5kW	2kW	3kW	4kW	6kW
Länge (mm)	135	135	170	240	300	440
AISI 304 Referenz	9ST5G5E1010B8130	9ST5G5E1015U8130	9ST5G5E1020U8170	9ST5G5E1030U8240	9ST5G5E1040U8300	9ST5G5E1060U8440
Incolloy 800 Referenz	9ST5G5E1010BK130	9ST5G5E1015UK130	9ST5G5E1020UK170	9ST5G5E1030UK240	9ST5G5E1040UK300	9ST5G5E1060UK440

5W/cm², 1½"*** Messing-Anschluss, mit 30-90°C (85-195°F) Thermostat, Einstellung unter M25-Kappe
(1-phasig bis 3kW, 3-phasig für 4kW und 6kW Modelle)

Leistung	1kW	1.5kW	2kW	3kW	4kW	6kW
Länge (mm)	170	240	300	440	570	840
AISI 304 Referenz	9ST5G5ES010V8170	9ST5G5ES015V8240	9ST5G5ES020V8300	9ST5G5ES030V8440	9ST5G5ES040U8570	9ST5G5ES060U8840
Incolloy 800 Referenz	9ST5G5ES010VK170	9ST5G5ES015VK240	9ST5G5ES015VK300	9ST5G5ES030VK440	9ST5G5ES040UK570	9ST5G5ES060UK840

10W/cm², 1½"*** Messing-Anschluss, with 30-90°C (89-195°F) Thermostat, Einstellung unter M25-Kappe
(1-phasig bis 3kW, 3-phasig für 4kW und 6kW Modelle)

Leistung	1kW**	1.5kW	2kW	3kW	4kW	6kW
Länge (mm)	135	135	170	240	300	440
AISI 304 Referenz	9ST5G5ES010B8130	9ST5G5ES015V8130	9ST5G5ES020V8170	9ST5G5ES030V8240	9ST5G5ES040U8300	9ST5G5ES060U8440
Incolloy 800 Referenz	9ST5G5ES010BK130	9ST5G5ES015VK130	9ST5G5ES020VK170	9ST5G5ES030VK240	9ST5G5ES040UK300	9ST5G5ES060UK440

**Referenzen von Zubehör in Option
(nicht im Produkt enthalten, muss separat bestellt werden):**

Muttern

	Gewinde	1½"	1½"	M45x200
	Messing	9BRRA3000ELH302A	9BRRA3000ELH303A	9BRRA3000ELH305A
	AISI304	9BRRA3000ELH032A	9BRRA3000ELH006A	9BRRA3000ELH049A
	AISI316	9BRRA3000ELH202A	9BRRA3000ELH203A	9BRRA3000ELH205A

Dichtungen

	Gewinde	1½"	1½" - M45x200
	NBR	9BRJ03000ELH206A	9BRJ03000ELH205A
	Faser	9BRJ03000ELH052A	9BRJ03000ELH007A
	PTFE	9BRJ03000ELH032A	9BRJ03000ELH033A

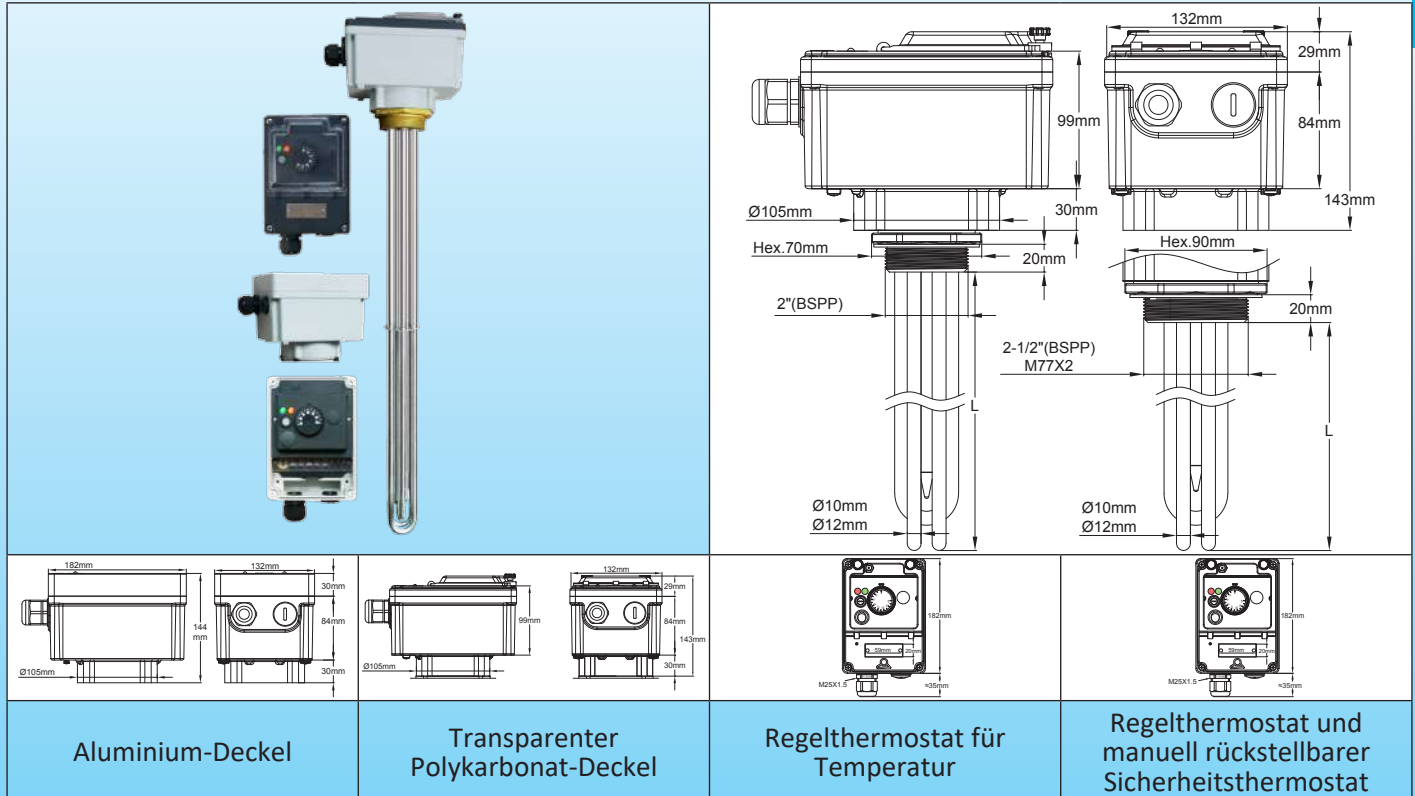
Weiteres Zubehör und Zeichnungen: siehe letzte Sektion des Katalogs.



Tauchheizer mit Aluminium-Anschlussdose

Tauchheizer mit 182mm × 130mm × 144mm Aluminium- und Kunststoff-Gehäuse. Anschlüsse von 2" bis M77x2. Mit mechanischem Thermostat. Mit oder ohne manuell rückstellbaren Thermostat. Leistung bis 21kW mit integriertem Leistungsrelais. Heizelemente Ø 10 und 12mm.

Typ 9STP



Hauptanwendungen: Industrielle Flüssigkeitsheizung, Warmwasserkreisläufe, Behälter und Pufferspeicher. Diese Heizungen mit Aluminiumgehäuse sind für industrielle Anwendungen mittlerer Leistung in 3-phasiger Ausführung konzipiert, die den Einsatz von Schützen erfordern. Sie können ein Leistungsrelais, 3 Pole 32A ohmsch, aufnehmen. Sie sind nur mit Thermostat-Temperaturregelung erhältlich. Der Gehäusedeckel kann aus transparentem Polycarbonat oder Aluminium sein.

Sie sind ausgestattet mit einer Vorrichtung zur Einstellung der Gehäuse-Position nach dem Festziehen der Verschraubung. Sie können hergestellt werden in:

- 6 Standard-Leistungstufen: 6kW; 9kW; 12kW; 15kW; 18kW; 21kW.
- 3 Typen von Standardanschlüssen mit Ø 10mm Heizelementen: 2", 2½" und M77x2
- 2 Typen von Standardanschlüssen mit Ø 12mm Heizelementen: 2½"; M77x2
- 2 Typen von Oberflächenlastdichte: 5W/cm² und 10W/cm². Siehe Technische Einführung zur Optimierung der Oberflächenlast.

Heizrohr-Material: 3 Heizelemente, Ø 10mm oder 12mm, AISI 304 oder Incolloy 800 (AISI 316; AISI 321; Incolloy 825 auf Anfrage).

Anschluss-Material: Messing, schwenkbar am Gehäuse, hartgelötet an den Rohren. Lieferung ohne Dichtung und ohne Mutter. Siehe Zubehör unten.

Gewinde:

- Ø 10mm Heizelemente: 2", 2½" und M77x2
- Ø 12mm Heizelemente: 2½"; M77x2

Temperaturregelung:

Mechanischer Thermostat, Temperaturbereich 30-90°C (85-195°F). Andere Bereiche sind lieferbar.

Gehäuse: Extrem robust, Aluminium-Druckguss, 3mm Wandstärke. Silikonschaum-Dichtung. Deckelschrauben aus Edelstahl mit Sicherungsmuttern. Graue Epoxidfarbe RAL7035. Geschützt gegen galvanische Korrosion. Konzipiert für die Außeninstallation, IP65 und IK10. Außerdem sind enthalten:

- Eine Sicherung zum Schutz der internen Stromkreise
- Ein beleuchteter Ein-Aus-Schalter
- Eine Kontrollleuchte für die Stromversorgung und eine Kontrollleuchte für die Leistungsabgabe

Es gibt 2 Modelle von Deckeln:

- **Deckel aus PA66**, mit einem transparenten Fenster aus Polycarbonat, das den Zugang zu den Einstellungen ermöglicht. Dieses Fenster kann mit Plomben gesichert werden. Zu diesem Gehäuse gehört auch ein separater Deckel

Wegen ständigen Produktverbesserungen dienen die hier gezeigten Zeichnungen und Beschreibungen nur zur Orientierung und können ohne Vorankündigung geändert werden.



Tauchheizer mit Aluminium-Anschlussdose

mit unabhängigen Verschlüssen, der den Zugang zu den elektrischen Anschlüssen ermöglicht. Bei den Modellen mit ausfallsicherem, manuell rückstellbarem Begrenzer ist die Rückstellung nach Öffnen des Fensters zugänglich.

- **Deckel aus Aluminium.** Dieses Modell ermöglicht den Zugang zu den Einstellungen erst nach Entfernen des Deckels. Es eignet sich für industrielle Anwendungen, bei denen keine häufigen Änderungen der Einstellungen erforderlich sind.

Kabelverschraubungen: Eine M25, PA66, und eine weitere M25 Öffnung, verschlossen mit einer Kunststoffkappe.

Schutzrohr: standardmäßig zwei Schutzrohre aus AISI 304, $\varnothing 8 \times 7$ mm.

Elektrische Anschlüsse:

Über einen integrierten Klemmenblock, mit 6 Klemmen 10mm^2 und 2 Klemmen $2,5\text{mm}^2$.

Dieser Klemmenblock ist mit einer Lasche zwischen den Klemmen 1 und 2 versehen. Wenn diese Lasche entfernt wird, kann eine zusätzliche Sicherheitsvorrichtung, eine Fernsteuerung oder eine Zeitschaltuhr angeschlossen werden.

Stützgitter: 1 Gitter AISI 304 für Längen von 400 bis 600mm, 2 Gitter darüber.

Nicht-heizende Tauchzone: 50mm.

Oberflächenlast: Standard $5\text{W}/\text{cm}^2$ oder $10\text{W}/\text{cm}^2$, andere Werte auf Anfrage.

Spannung: 380-400V, 3 Phasen nur mit Nullleiter.

Standard-Optionen:

Kunststoffdeckel mit transparentem Polycarbonatfenster.

Aluminium-Deckel.

Variationen auf Anfrage:

- Einstellbarer Thermostat $4-40^\circ\text{C}$ ($40-105^\circ\text{F}$), manuelle Rückstellung bei 60°C (140°F).

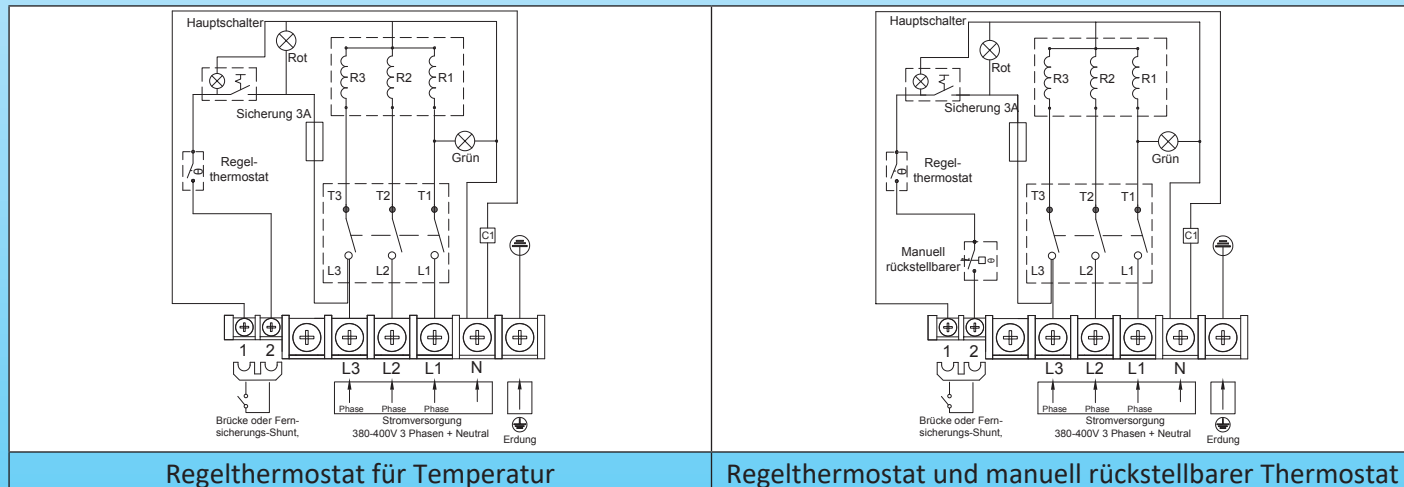
- Einstellbarer Thermostat $0-60^\circ\text{C}$ ($32-140^\circ\text{F}$), manuelle Rückstellung bei 80°C (176°F).

- Einstellbarer Thermostat $30-110^\circ\text{C}$ ($85-230^\circ\text{F}$), manuelle Rückstellung bei 130°C (266°F).

- Thermische Abschaltung in einem Schutzrohr.

Es ist auch möglich, Modelle mit digitaler elektronischer Steuerung herzustellen. Fragen Sie unseren Vertrieb.

Verdrahtungsplan



Hauptreferenzen mit transparentem Polycarbonat-Fenster*

$5\text{W}/\text{cm}^2$; $2\frac{1}{2}''$ ** Messing-Anschluss, ohne manuell rückstellbaren Thermostat

Heizelement- \varnothing	$\varnothing 10\text{mm}$ Heizelemente		$\varnothing 12\text{mm}$ Heizelemente	
	Leistung			
Leistung	6kW	9kW	12kW	15kW
Länge (mm)	660	980	1100	1350
AISI 304 Referenz	9STPD7QV060C1660	9STPD7QV090C1980	9STPD7QV120C2K00	9STPD7QV150C2O50
Incolloy 800 Referenz	9STPD7QV060CL660	9STPD7QV090CL980	9STPD7QV120CMK00	9STPD7QV150CMO50

$10\text{W}/\text{cm}^2$; $2\frac{1}{2}''$ ** Messing-Anschluss, ohne manuell rückstellbaren Thermostat

Heizelement- \varnothing	$\varnothing 10\text{mm}$ Heizelemente			$\varnothing 12\text{mm}$ Heizelemente		
	Leistung					
Leistung	6kW	9kW	12kW	15kW	18kW	21kW
Länge (mm)	350	500	650	680	810	950
AISI 304 Referenz	9STPD7QV060C1350	9STPD7QV090C1500	9STPD7QV120C1650	9STPD7QV150C2680	9STPD7QV180C2810	9STPD7QV210C2950
Incolloy 800 Referenz	9STPD7QV060CL350	9STPD7QV090CL500	9STPD7QV120CL650	9STPD7QV150CM680	9STPD7QV180CM810	9STPD7QV210CM950

$5\text{W}/\text{cm}^2$; $2\frac{1}{2}''$ * Messing-Anschluss, mit manuell rückstellbarem Thermostat, eingestellt auf 100°C (212°F)**

Heizelement- \varnothing	$\varnothing 10\text{mm}$ Heizelemente		$\varnothing 12\text{mm}$ Heizelemente	
	Leistung			
Leistung	6kW	9kW	12kW	15kW
Länge (mm)	660	980	1100	1350
AISI 304 Referenz	9STPD7QV060C166N	9STPD7QV090C198N	9STPD7QV120C2K0N	9STPD7QV150C2O5N
Incolloy 800 Referenz	9STPD7QV060CL66N	9STPD7QV090CL98N	9STPD7QV120CMK00	9STPD7QV150CMO5N



Tauchheizer mit Aluminium-Anschlussdose

10W/cm², 2½" * Messing-Anschluss, mit manuell rückstellbarem Thermostat, eingestellt auf 100°C (212°F) **

Heizelement-Ø	Ø 10mm Heizelemente			Ø 12mm Heizelemente		
	Leistung	6kW	9kW	12kW	15kW	18kW
Länge (mm)	350	500	650	680	810	950
AISI 304 Referenz	9STPD7QV060C135N	9STPD7QV090C150N	9STPD7QV120C165N	9STPD7QV150C268N	9STPD7QV180C281N	9STPD7QV210C295N
Incolloy 800 Referenz	9STPD7QV060CL35N	9STPD7QV090CL50N	9STPD7QV120CL65N	9STPD7QV150CM68N	9STPD7QV180CM81N	9STPD7QV210CM95N


* Für einen reinen Aluminium-Deckel: in der Referenz TPD durch TPG ersetzen.

** Messing-Anschluss 2" anstatt 2½": in der Referenz D7 durch D6 ersetzen (Nur bei Ø 10mm Heizelementen möglich). Messing-Anschluss M77x2 anstatt 2½": in der Referenz D7 durch D8 ersetzen. (Möglich bei Ø 10mm und Ø 12mm Heizelementen).


*** Manuell rückstellbarer Thermostat, eingestellt auf 60°C, 80°C, 110°C, 130°C. (140°F, 176°F, 230°F, 266°F): das letzte Zeichen N durch E, J, Q, U ersetzen.

Referenzen von Zubehör in Option (nicht im Produkt enthalten, muss separat bestellt werden):

Muttern

	Gewinde	2"	2½"	M77x2
	Messing	9BRRA3000ELH304A	9BRRA3000ELH314A	9BRRA3000ELH306A
	AISI304	9BRRA3000ELH348A	9BRRA3000ELH142A	9BRRA3000ELH150A
	AISI316	9BRRA3000ELH204A	9BRRA3000ELH214A	9BRRA3000ELH206A

Dichtungen

	Gewinde	2"	2½" - M77x2
	NBR	9BRJ03000ELH203A	9BRJ03000ELH201A
	Faser	9BRJ03000ELH028A	9BRJ03000ELH030A
	PTFE	9BRJ03000ELH034A	9BRJ03000ELH036A

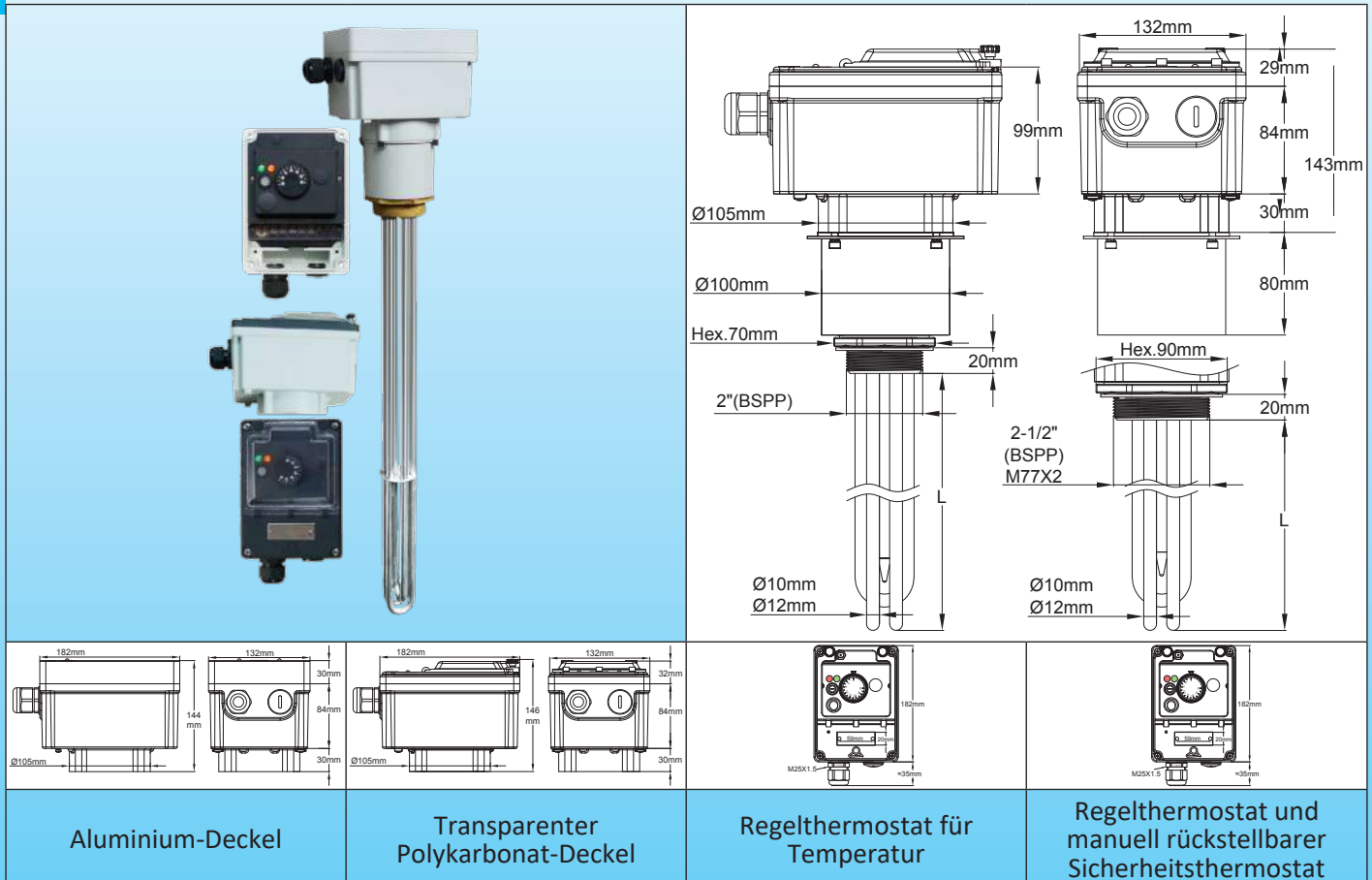
Wegen ständigen Produktverbesserungen dienen die hier gezeigten Zeichnungen und Beschreibungen nur zur Orientierung und können ohne Vorankündigung geändert werden.

Tauchheizer mit Aluminium-Anschlussdose



Tauchheizer mit 182mm × 130mm × 224mm Aluminium- und Kunststoff-Gehäuse oder Voll-Aluminium-Gehäuse, mit 80mm Versatz. Anschlüsse von 2" bis M77x2. Mit mechanischem Thermostat. Mit oder ohne manuell rückstellbaren Thermostat. Leistung bis 21kW mit eingebautem Leistungsrelais. Heizelemente Ø 10 und 12mm.

Typ 9STN



Hauptanwendungen: Industrielle Flüssigkeitsheizung, Warmwasserkreisläufe, Behälter und Pufferspeicher.

Diese Heizer mit Aluminium-Gehäuse sind für industrielle Anwendungen von mittlerer Leistung in 3-phasiger Ausführung konzipiert, die den Einsatz von Schützen erfordern. Sie können ein Leistungsrelais, 3 Pole 32A ohmsch, aufnehmen. Es gibt sie nur mit Thermostat-Temperaturregelung. Der Gehäusedeckel kann aus transparentem Polycarbonat oder Aluminium sein. Sie sind ausgestattet mit einer Vorrichtung zur Einstellung der Gehäuse-Position nach dem Festziehen der Verschraubung.

Das Gehäuse hat einen Versatz von 80mm, um eine dicke Wärmedämmung zu passieren.

Sie können hergestellt werden in:

- 6 Standard-Leistungstufen: 6kW; 9kW; 12kW; 15kW; 18kW; 21kW.
- 3 Typen von Standardanschlüssen mit Ø 10mm Heizelementen: 2", 2½" und M77x2
- 2 Typen von Standardanschlüssen mit Ø 12mm Heizelementen: 2½"; M77x2
- 2 Typen von Oberflächenlastdichte: 5W/cm² und 10W/cm². Siehe Technische Einführung zur Optimierung der Oberflächenlast.

Heizrohr-Material: 3 Heizelemente, Ø10mm oder 12mm, AISI 304 oder Incolloy 800 (AISI 316; AISI 321; Incolloy 825 auf Anfrage).

Anschluss-Material: Messing, schwenkbar am Gehäuse, hartgelötet an den Rohren. Lieferung ohne Dichtung und ohne Mutter. Siehe Zubehör unten.

Gewinde:

- Ø 10mm Heizelemente: 2", 2½" und M77x2
- Ø 12mm Heizelemente: 2½"; M77x2

Temperaturregelung:

Mechanischer Thermostat, Temperaturbereich 30-90°C (85-195°F). Andere Bereiche sind lieferbar.

Gehäuse: Extrem robust, Aluminium-Druckguss, 3mm Wandstärke. Silikonschaum-Dichtung. Deckelschrauben aus Edelstahl mit Sicherungsmuttern. Graue Epoxidfarbe RAL7035. Geschützt gegen galvanische Korrosion. Konzipiert für die Außenmontage, IP65 und IK10. Außerdem sind enthalten:

Wegen ständigen Produktverbesserungen dienen die hier gezeigten Zeichnungen und Beschreibungen nur zur Orientierung und können ohne Vorankündigung geändert werden.



Tauchheizer mit Aluminium-Anschlussdose

- Eine Sicherung zum Schutz der internen Stromkreise
- Ein beleuchteter Ein-Aus-Schalter
- Eine Kontrollleuchte für die Stromversorgung und eine Kontrollleuchte für die Leistungsabgabe

Es gibt 2 Modelle von Deckeln:

- **Deckel aus PA66**, mit einem transparenten Fenster aus Polycarbonat, das den Zugang zu den Einstellungen ermöglicht. Dieses Fenster kann mit Plomben gesichert werden. Dieses Gehäuse umfasst auch einen separaten Deckel mit unabhängigen Verschlüssen, der den Zugang zu den elektrischen Anschlüssen ermöglicht. Bei Modellen mit ausfallsicherem, manuell rückstellbarem Begrenzer ist die Rückstellung nach Öffnen des Fensters zugänglich.
- **Deckel aus Aluminium**. Dieses Modell ermöglicht den Zugriff auf die Einstellungen erst nach Abnahme des Deckels. Es eignet sich für industrielle Anwendungen, bei denen keine häufigen Änderungen der Einstellungen erforderlich sind.

Kabelverschraubungen: Eine M25, PA66, und eine weitere M25 Öffnung, verschlossen mit einer Kunststoffkappe.

Schutzrohr: standardmäßig zwei Schutzrohre aus AISI304, Ø8 × 7mm.

Elektrische Anschlüsse:

Über einen integrierten Klemmenblock, mit 6 Klemmen 10mm² und 2 Klemmen 2,5mm².

Dieser Klemmenblock ist mit einer Lasche zwischen den Klemmen 1 und 2 versehen. Wenn diese Lasche entfernt wird, kann eine zusätzliche Sicherheitsvorrichtung, eine Fernsteuerung oder eine Zeitschaltuhr angeschlossen werden.

Stützgitter: 1 Gitter AISI 304 für Längen von 400 bis 600mm, 2 Gitter darüber.

Nicht-heizende Tauchzone: 50mm.

Oberflächenlast: Standard 5W/cm² oder 10W/cm², andere Werte auf Anfrage.

Spannung: 380-400V, 3 Phasen nur mit Nullleiter.

Standard-Optionen:

Kunststoffabdeckung mit transparentem Polycarbonat-Fenster.

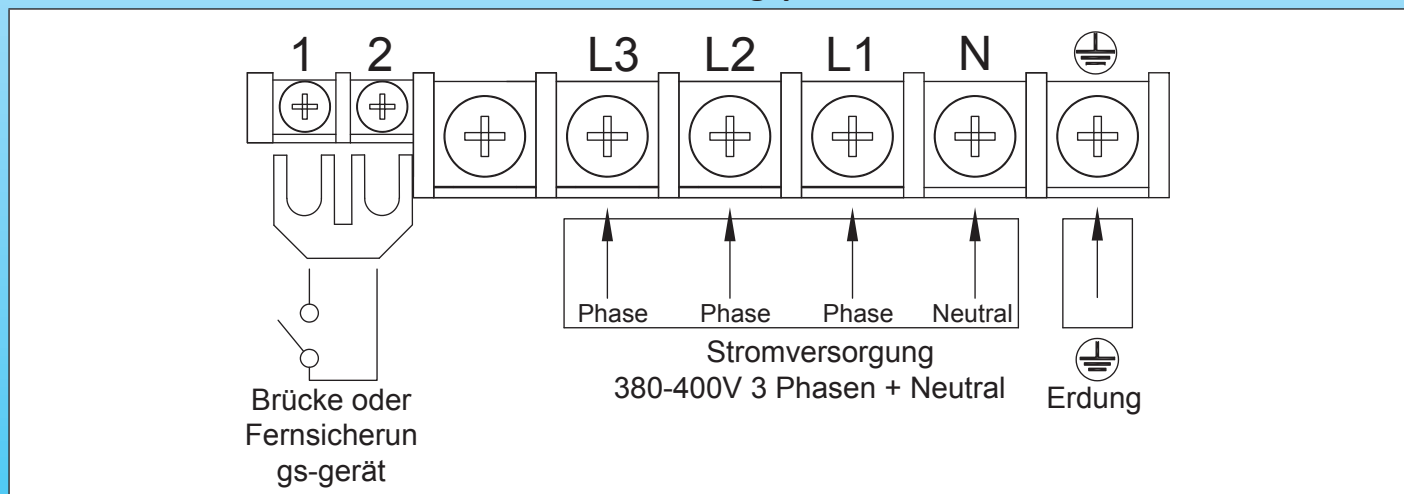
Aluminium-Abdeckung.

Variationen auf Anfrage:

- Einstellbarer Thermostat 4-40°C (40-105°F), manuelle Rückstellung bei 60°C (140°F).
- Einstellbarer Thermostat, 0-60°C (32-140°F), manuelle Rückstellung bei 80°C (176°F).
- Einstellbarer Thermostat 30-110°C (85-230°F), manuelle Rückstellung bei 130°C (266°F).
- Thermische Abschaltung in einem Schutzrohr.

Es ist auch möglich, Modelle mit digitaler elektronischer Steuerung herzustellen. Fragen Sie unseren Vertrieb.

Verdrahtungsplan



Hauptreferenzen mit transparentem Polycarbonat-Fenster*

5W/cm²; 2½"*** Messing-Anschluss, ohne manuell rückstellbaren Thermostat

Heizelement-Ø	Ø 10mm Heizelemente		Ø 12mm Heizelemente	
	6kW	9kW	12kW	15kW
Leistung	6kW	9kW	12kW	15kW
Länge (mm)	660	980	1100	1350
AISI 304 Referenz	9STND7QV060C1660	9STND7QV090C1980	9STND7QV120C2K00	9STND7QV150C2O50
Incolloy 800 Referenz	9STND7QV060CL660	9STND7QV090CL980	9STND7QV120CMK00	9STND7QV150CMO50

10W/cm², 2½"*** Messing-Anschluss, ohne manuell rückstellbaren Thermostat

Heizelement-Ø	Ø 10mm Heizelemente			Ø 12mm Heizelemente		
	6kW	9kW	12kW	15kW	18kW	21kW
Leistung	6kW	9kW	12kW	15kW	18kW	21kW
Länge (mm)	350	500	650	680	810	950
AISI 304 Referenz	9STND7QV060C1350	9STND7QV090C1500	9STND7QV120C1650	9STND7QV150C2680	9STND7QV180C2810	9STND7QV210C2950
Incolloy 800 Referenz	9STND7QV060CL350	9STND7QV090CL500	9STND7QV120CL650	9STND7QV150CM680	9STND7QV180CM810	9STND7QV210CM950

Tauchheizer mit Aluminium-Anschlussdose



5W/cm², 2" Messing-Anschluss, mit manuell rückstellbarem Thermostat, eingestellt auf 100°C (212°F)**

Heizelement-Ø	Ø 10mm Heizelemente		Ø 12mm Heizelemente		
	Leistung	6kW	9kW	12kW	15kW
Länge (mm)	660	980	1100	1350	
AISI 304 Referenz	9STND7QV060C166N	9STND7QV090C198N	9STND7QV120C2K0N	9STND7QV150C2O5N	
Incolloy 800 Referenz	9STND7QV060CL66N	9STND7QV090CL98N	9STND7QV120CMK00	9STND7QV150CMO5N	

10W/cm², 2½" Messing-Anschluss, mit manuell rückstellbarem Thermostat, eingestellt auf 100°C (212°F)**

Heizelement-Ø	Ø 10mm Heizelemente			Ø 12mm Heizelemente			
	Leistung	6kW	9kW	12kW	15kW	18kW	21kW
Länge (mm)	350	500	650	680	810	950	
AISI 304 Referenz	9STND7QV060C135N	9STND7QV090C150N	9STND7QV120C165N	9STND7QV150C268N	9STND7QV180C281N	9STND7QV210C295N	
Incolloy 800 Referenz	9STND7QV060CL35N	9STND7QV090CL50N	9STND7QV120CL65N	9STND7QV150CM68N	9STND7QV180CM81N	9STND7QV210CM95N	

* Für einen reinen Aluminium-Deckel: in der Referenz TND durch TNG ersetzen.


** Messing-Anschluss 2" anstatt 2½": in der Referenz D7 durch D6 ersetzen (Nur bei Ø 10mm Heizelementen möglich).

Messing-Anschluss M77x2 anstatt 2½": in der Referenz D7 durch D8 ersetzen (Möglich bei Ø 10mm und Ø 12mm Heizelementen).


*** Manuell rückstellbarer Thermostat, eingestellt auf 60°C, 80°C, 110°C, 130°C. (140°F, 176°F, 230°F, 266°F): das letzte Zeichen N durch E, J, Q, U ersetzen.

Referenzen von Zubehör in Option (nicht im Produkt enthalten, muss separat bestellt werden):

Muttern

	Gewinde	2"	2½"	M77x2
	Messing	9BRRA3000ELH304A	9BRRA3000ELH314A	9BRRA3000ELH306A
	AISI304	9BRRA3000ELH348A	9BRRA3000ELH142A	9BRRA3000ELH150A
	AISI316	9BRRA3000ELH204A	9BRRA3000ELH214A	9BRRA3000ELH206A

Dichtungen

	Gewinde	2"	2½"- M77x2
	NBR	9BRJ03000ELH203A	9BRJ03000ELH201A
	Faser	9BRJ03000ELH028A	9BRJ03000ELH030A
	PTFE	9BRJ03000ELH034A	9BRJ03000ELH036A

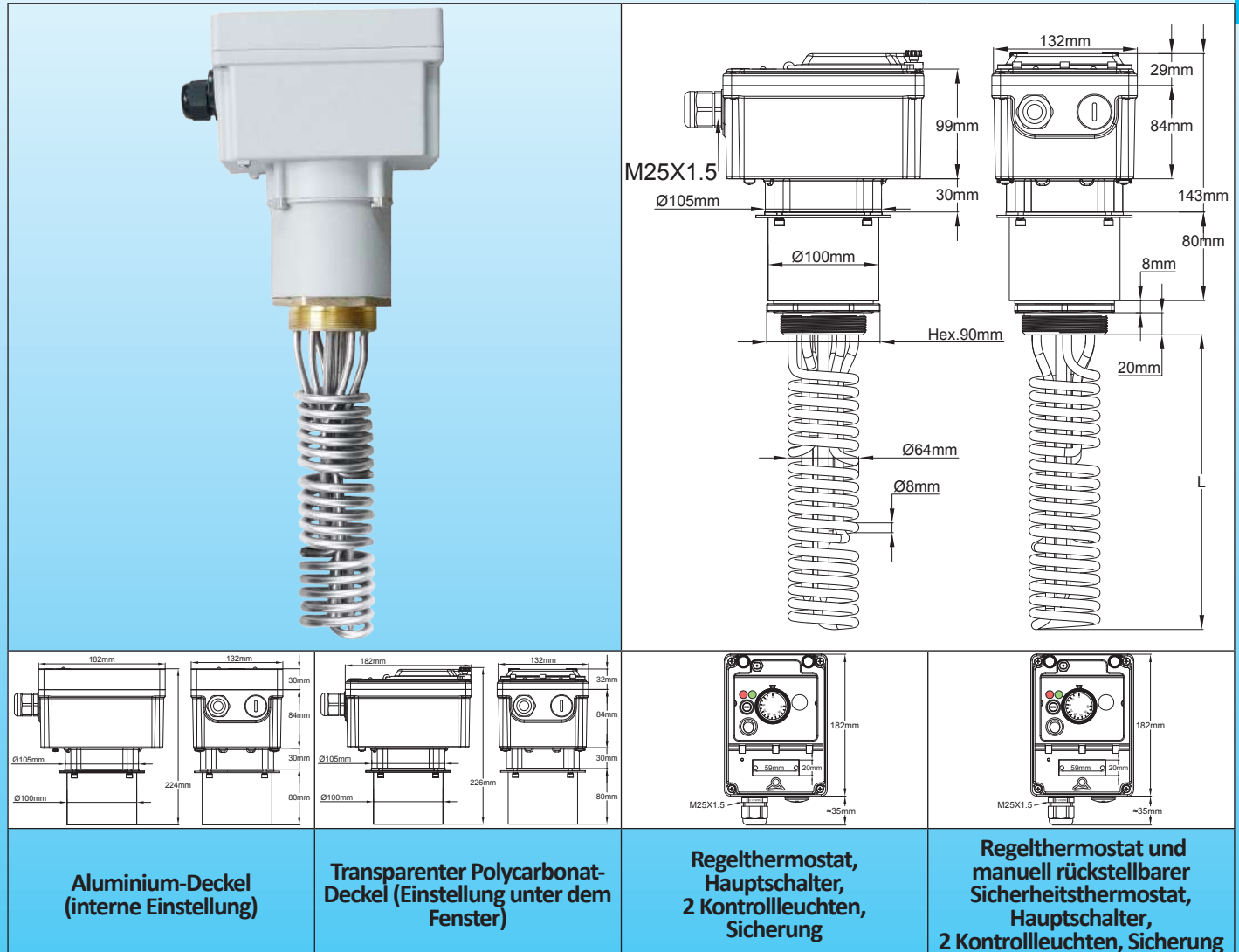
Wegen ständigen Produktverbesserungen dienen die hier gezeigten Zeichnungen und Beschreibungen nur zur Orientierung und können ohne Vorankündigung geändert werden.



Tauchheizer mit Aluminium-Anschlussdose

Extra kurzer Tauchheizer mit 182mm × 130mm × 224mm Aluminium-Kunststoff- oder Voll-Aluminium-Gehäuse, mit 80mm Versatz. Anschlüsse 2½" und M77x2. Mit mechanischem Thermostat. Mit oder ohne manuell rückstellbaren Thermostat. Leistung bis 9kw mit eingebautem Leistungsrelais. Gewickelte Heizelemente Ø 8mm.
Typen 9SWN

Wegen ständigen Produktverbesserungen dienen die hier gezeigten Zeichnungen und Beschreibungen nur zur Orientierung und können ohne Vorankündigung geändert werden.



Hauptanwendungen: Industrielle Flüssigkeitsbeheizung, Warmwasserkreisläufe, Behälter und Pufferspeicher, in Anwendungen, bei denen die Länge der eingetauchten Heizelemente so kurz wie möglich sein muss.
Diese Heizer mit Aluminium-Gehäuse sind für industrielle Anwendungen von mittlerer Leistung in 3-phasiger Ausführung konzipiert, die den Einsatz von Schutz erfordern. Sie können ein Leistungsrelais, 3 Pole 32A ohmsch, aufnehmen. Es gibt sie nur mit Thermostat-Temperaturregelung. Der Gehäusedeckel kann aus transparentem Polycarbonat oder Aluminium sein. Sie sind ausgestattet mit einer Vorrichtung zur Einstellung der Gehäuse-Position nach dem Festziehen der Verschraubung. Das Gehäuse hat einen Versatz von 80mm, um durch eine dicke Wärmedämmung zu passieren.
- 5 Standard-Leistungsstufen: 1,5 kW; 3 kW; 4,5 kW; 6 kW; 9 kW. Auf Anfrage ist es möglich, 21kW zu liefern, indem die L-Länge erhöht wird.)
- 2 Typen von Standardanschlüssen: 2½"; M77x2.
- 2 Typen von Oberflächenlastdichte: 5W/cm² und 10W/cm². Siehe Technische Einführung zur Optimierung der Oberflächenlast.
Heizrohr-Material: 3 Heizelemente, Ø10mm oder 12mm, AISI 304 oder Incolloy 800 (AISI 316; AISI 321; Incolloy 825 auf Anfrage).
Anschluss-Material: Messing, schwenkbar am Gehäuse, hartgelötet an den Rohren. Lieferung ohne Dichtung und ohne Mutter. Siehe Zubehör unten.
Gewinde: 2½", oder M77x2.
Temperaturregelung: Mechanischer Thermostat, Temperaturbereich 30-90°C (85-195°F). Andere Bereiche sind lieferbar.
Gehäuse: Extrem robust, Aluminium-Druckguss, 3mm Wandstärke. Silikonschaum-Dichtung. Deckelschrauben aus Edelstahl mit Sicherungsmuttern. Graue Epoxidfarbe RAL7035. Geschützt gegen galvanische Korrosion. Konzipiert für

Tauchheizer mit Aluminium-Anschlussdose

die Außenmontage, IP65 und IK10. Außerdem sind enthalten:

Tauchheizer mit Aluminium-Anschlussdose

- Eine Sicherung zum Schutz der internen Stromkreise.
- Ein beleuchteter Ein-Aus-Schalter.
- Eine Kontrollleuchte für die Stromversorgung und eine Kontrollleuchte für die Leistungsabgabe.

Es gibt 2 Modelle von Deckeln:

- **Deckel aus PA66**, mit einem transparenten Fenster aus Polycarbonat, das den Zugang zu den Einstellungen ermöglicht. Dieses Fenster kann mit Plomben gesichert werden. Dieses Gehäuse umfasst auch einen separaten Deckel mit unabhängigen Verschlüssen, der den Zugang zu den elektrischen Anschlüssen ermöglicht. Bei Modellen mit ausfallsicherem, manuell rückstellbarem Begrenzer ist die Rückstellung nach Öffnen des Fensters zugänglich.
- **Deckel aus Aluminium**. Bei diesem Modell ist der Zugriff auf die Einstellungen erst nach Abnahme des Deckels möglich. Es eignet sich für industrielle Anwendungen, bei denen keine häufigen Änderungen der Einstellungen erforderlich sind.

Kabelverschraubungen: Eine M25, PA66, und eine weitere M25 Öffnung, verschlossen mit einer Kunststoffkappe.

Schutzrohr: zwei Schutzrohre aus AISI 304, Ø10mm × 8,4mm.

Anschlüsse der Heizelemente: Klemmen mit Schraube, Mutter und Unterlegscheibe aus Edelstahl.

Die 3-phasigen Modelle sind mit Laschen für die Umschaltung auf einphasige Versorgung ausgestattet. Diese Umstellung muss von einem Fachmann vorgenommen werden, der in der Lage ist, die maximal zulässige Leistung des Leistungsrelais zu berechnen und einzuhalten.

Elektrischer Anschluss: am integrierten Anschlussblock, 6 × 10mm² für die Stromversorgung und 2 × 2,5mm² für die Sicherheitsvorrichtung oder Fernsteuerung.

Nicht-heizende Tauchzone: 50mm.

Oberflächenlast: Standard 5W/cm² oder 10W/cm². Andere Werte auf Anfrage.

Spannung: 1-phasig 230V oder 3-phasig 380-400V (Sternschaltung mit Nullleiter).

Standard-Ausstattung:

- Thermostat mit Zugang zum Drehknopf unter dem Deckel.
- Hauptschalter, Zugang unter dem Deckel.
- Grüne und rote Kontrollleuchten, Zugang unter dem Deckel.
- Bei Modellen mit manueller Rückstellung: Voreingestellt auf 100°C (212°F). Zugang zur Rückstellung unter dem Deckel.

Standard-Optionen:

Kunststoffdeckel mit transparentem Polycarbonat-Fenster.

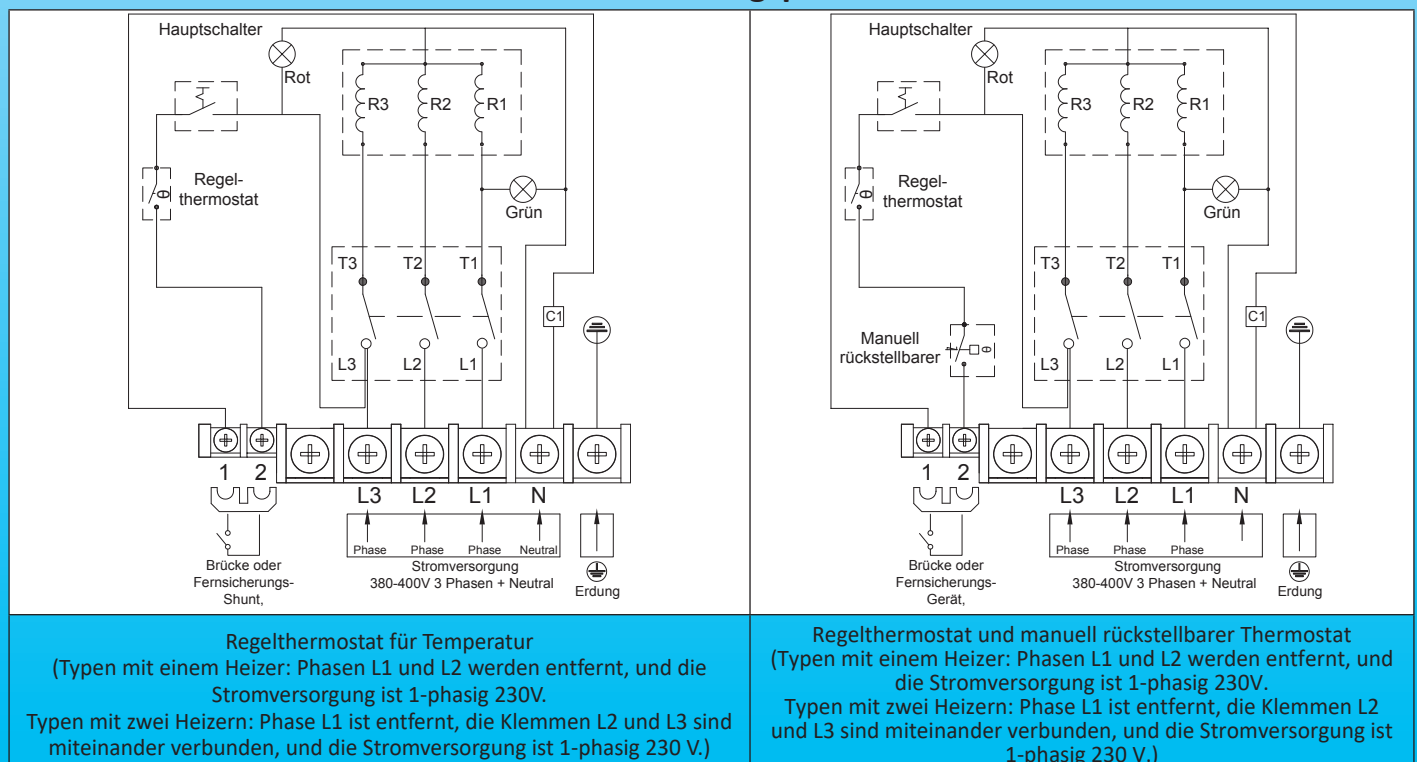
Aluminium-Deckel.

Weitere Varianten auf Anfrage:

- Thermostat ohne Begrenzer, Bereiche 4-40°C (40-105°F), 0-60°C (30-140°F) oder 30-110°C (85-230°F) Höherer Bereich auf Anfrage.
- Einstellbarer Thermostat 4-40°C (40-105°F), manuelle Rückstellung bei 60°C (140°F).
- Einstellbarer Thermostat 0-60°C (32-140°F), manuelle Rückstellung bei 80°C (176°F).
- Einstellbarer Thermostat 30-110°C (85-230°F), manuelle Rückstellung bei 130°C (266°F).
- Thermische Abschaltung (TCO) in einem Schutzrohr.

Es ist auch möglich, Modelle mit digitaler elektronischer Steuerung oder/und ohne die 70mm Verlängerung herzustellen. Fragen Sie unseren Vertrieb.

Verdrahtungsplan





Tauchheizer mit Aluminium-Anschlussdose

Hauptreferenzen mit transparentem Polycarbonat-Fenster*

Mit 30-90°C (85-195°F) Thermostat, ohne manuelle Rückstellung. Anschluss M77x2**

	5W/cm ²			10W/cm ²		
	1 Heizelement	2 Heizelemente	3 Heizelemente	1 Heizelement	2 Heizelemente	3 Heizelemente
L (mm)	110	188	265	110	188	265
Leistung (Watt)	1500	3000	4500	3000	6000	9000
Referenzen, AISI 304	9SWND8QR01525110	9SWND8QR030B5190	9SWND8QR045U5270	9SWND8QR03025110	9SWND8QR060B5190	9SWND8QR090U5270
Referenzen, Incolloy 800	9SWND8QR01527110	9SWND8QR030B7190	9SWND8QR045U7270	9SWND8QR03027110	9SWND8QR060B7190	9SWND8QR090U7270

Mit 30-90°C (85-195°F) einstellbarem Thermostat. Manuelle Rückstellung bei 100°C (212°F), Anschluss M77x2**


	5W/cm ²			10W/cm ²		
	1 Heizelement	2 Heizelemente	3 Heizelemente	1 Heizelement	2 Heizelemente	3 Heizelemente
L (mm)	110	188	265	110	188	265
Leistung (Watt)	1500	3000	4500	3000	6000	9000
Referenzen, AISI 304	9SWND8QR0152511N	9SWND8QR030B519N	9SWND8QR045U527N	9SWND8QR0302511N	9SWND8QR060B519N	9SWND8QR090U527N
Referenzen, Incolloy 800	9SWND8QR0152711N	9SWND8QR030B719N	9SWND8QR045U727N	9SWND8QR0302711N	9SWND8QR060B719N	9SWND8QR090U727N

* Für einen reinen Aluminium-Deckel: in der Referenz 9SWND durch 9SWNG ersetzen.


** Messing-Anschluss 2½" anstatt M77x2: in der Referenz D8 durch D7 ersetzen.

Referenzen von Zubehör in Option (nicht im Produkt enthalten, muss separat bestellt werden):

Muttern

	Gewinde	2½"	M77x2
	Messing	9BRRA3000ELH314A	9BRRA3000ELH306A
	AISI304	9BRRA3000ELH142A	9BRRA3000ELH150A
	AISI316	9BRRA3000ELH214A	9BRRA3000ELH206A

Dichtungen

	Gewinde	2½" - M77x2
	NBR	9BRJ03000ELH201A
	Faser	9BRJ03000ELH030A
	PTFE	9BRJ03000ELH036A

Weiteres Zubehör und Zeichnungen: siehe letzte Sektion des Katalogs.

Wegen ständigen Produktverbesserungen dienen die hier gezeigten Zeichnungen und Beschreibungen nur zur Orientierung und können ohne Vorankündigung geändert werden.

Tauchheizer mit Aluminium-Anschlussdose



Wegen ständigen Produktverbesserungen dienen die hier gezeigten Zeichnungen und Beschreibungen nur zur Orientierung und können ohne Vorankündigung geändert werden.



Sektion 8

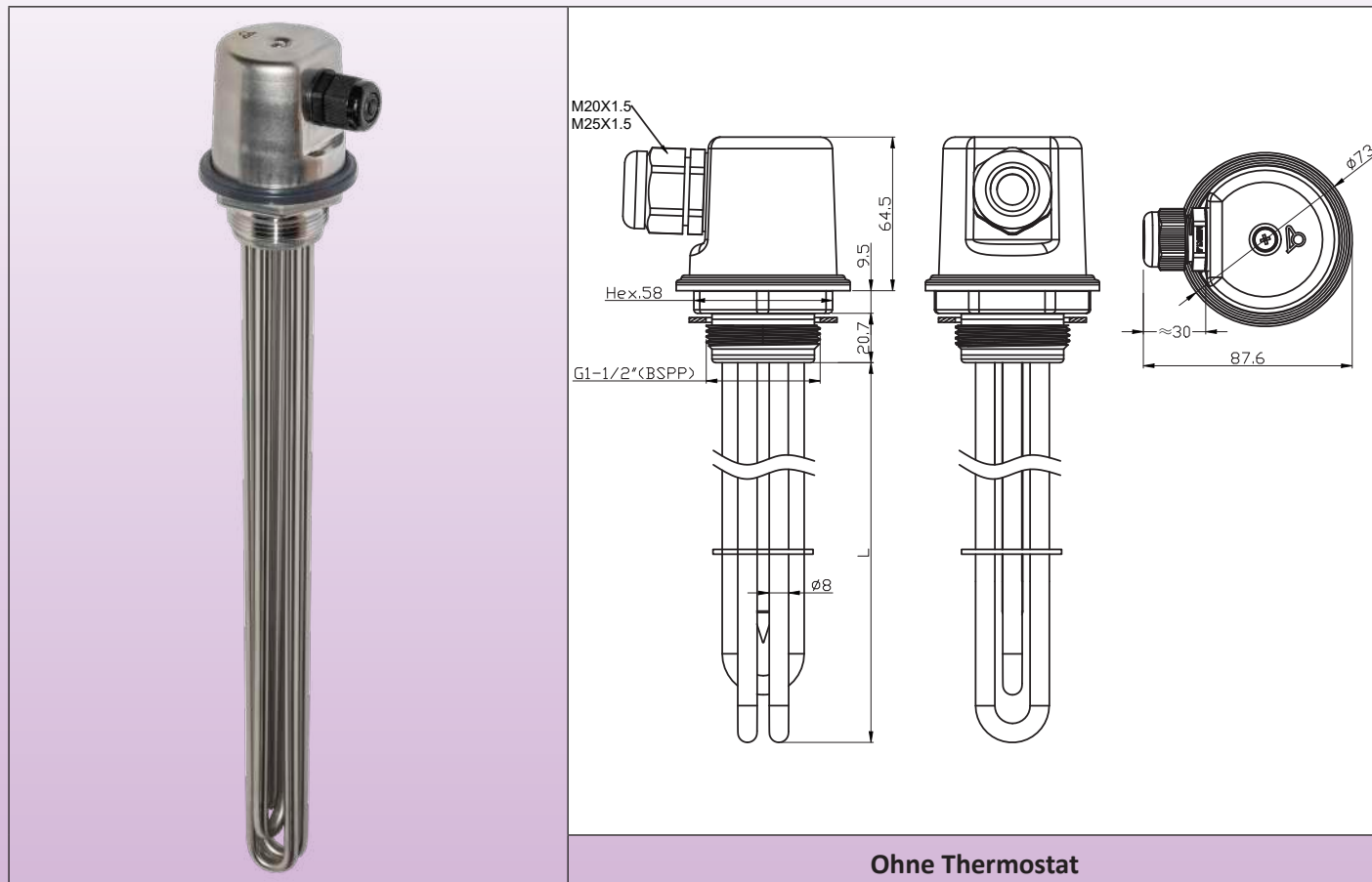
Voll-Edelstahl-Tauchheizer



Wegen ständigen Produktverbesserungen dienen die hier gezeigten Zeichnungen und Beschreibungen nur zur Orientierung und können ohne Vorankündigung geändert werden.

Voll-Edelstahl-Tauchheizer

Voll-Edelstahl-Tauchheizer, ohne Löten,
Ø 73mm x 64,5mm Edelstahlgehäuse. Edelstahl 1½" Anschlussstück.
Ohne Thermostat.
Typ 9STI



Ohne Thermostat

Hauptanwendungen: Flüssigkeitserwärmung, Warmwasserkreisläufe, Behälter und Pufferspeicher.

Diese Voll-Edelstahl-Tauchheizer sind für den Einsatz in wissenschaftlichen, medizinischen oder korrosiven Umgebungen vorgesehen. Alle Schweißnähte sind WIG-geschweißt, ohne Hartlotlegierungen. Anschlusskästen und Armaturen sind in Edelstahl 304 oder 316 lieferbar.

Es gibt sie in:

- 6 Standard-Leistungstufen: 1kW – 1,5kW – 2kW – 3kW – 4kW – 6kW.
- 2 Arten von Anschlüssen: 1½" (oder M45x2, Nicht-Standard-Option)
- 2 Arten von Oberflächenlastdichte: 5W/cm² und 10 W/cm². Siehe technische Einführung zur Optimierung der Oberflächenlast.

Heizrohr-Material: Ø 8mm AISI 304 oder Incolloy 800 (AISI 316; AISI 321; Incolloy 825 auf Anfrage).

Anschluss-Material: AISI 304 oder AISI 316, WIG-geschweißt, schwenkbar am Gehäuse. Lieferung ohne Dichtung und Mutter. Siehe Zubehör unten.

Gewinde: 1½" BSPP (ISO 228)

Gehäuse: Ø 73mm x 64,5mm, Gehäuse aus Edelstahl 304 oder 316, Wandstärke 1mm. Silikondichtung. Edelstahl-Abschlusschrauben, 2 interne Erdungsklemmen M4;

Schutzart: Wasser und Staub: IP65;

Stoßfestigkeit: IK 10 (mit Metall-Kabelverschraubungen)

Kabelverschraubungen: M25, PA66. M20 oder vernickeltes Messing oder Edelstahl auf Anfrage.

Tauchhülse: Standardmäßig auf Tauchhülse aus AISI304, Ø 8 x 7mm.

Elektrische Anschlüsse: Die Klemmen der Heizelemente sind für eine bessere Feuchtigkeitsresistenz epoxidharzvergossen. Die Verkabelung erfolgt über einen integrierten Anschlussblock mit 6x2,5mm². Zwei M4-Erdungsklemmen.

Stützgitter: 1 Gitter AISI 304 für Längen von 400 bis 600mm, 2 Gitter darüber.

Unbeheizte Eintauchzone: 50mm.

Oberflächenlast: Standard 5W/cm² oder 10W/cm², andere Werte auf Anfrage.

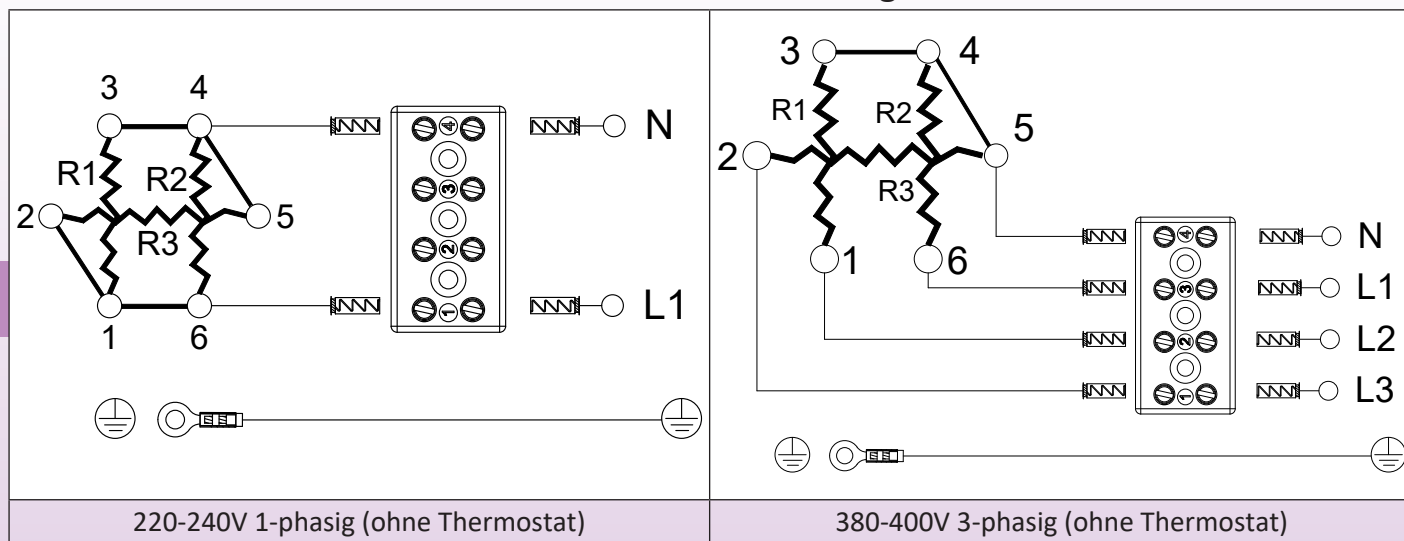
Spannung: 220-240V einphasig oder 380-400V dreiphasig (Sternschaltung mit Neutralleiter)

Varianten auf Anfrage:

- Diese Geräte können mit einer oder zwei Kontrollleuchten und einem Stromkabel geliefert werden

Voll-Edelstahl-Tauchheizer

Elektrische Verkabelung



Hauptreferenzen mit Gehäuse und Anschluss aus Edelstahl 304*

5W/cm²; ohne Thermostat.

Leistung	1kW	1.5kW	2kW	3kW	4kW	6kW
Länge (mm)	170	240	300	440	570	840
AISI 304 Referenz	9STI2DE0010C2A70	9STI2DE0015C2B40	9STI2DE0020C2C00	9STI2DE0030C2D40	9STI2DE0040C2E70	9STI2DE0060C2H40
Incolloy 800 Referenz	9STI2DE0010CKA70	9STI2DE0015CKB40	9STI2DE0020CKC00	9STI2DE0030CKD40	9STI2DE0040CKE70	9STI2DE0060CKH40

10W/cm²; ohne Thermostat.


Leistung	1kW**	1.5kW	2kW	3kW	4kW	6kW
Länge (mm)	135	135	170	240	300	440
AISI 304 Referenz	9STI2DE0010C2A30	9STI2DE0015C2A30	9STI2DE0020C2A70	9STI2DE0030C2B40	9STI2DE0040C2C00	9STI2DE0060C2D40
Incolloy 800 Referenz	9STI2DE0010CKA30	9STI2DE0015CKA30	9STI2DE0020CKA70	9STI2DE0030CKB40	9STI2DE0040CKC00	9STI2DE0060CKD40

* Referenzen in Edelstahl 316 auf Anfrage.


** Dieses Modell hat nur 2 Heizelemente.

Referenzen des optionalen Zubehörs (nicht im Lieferumfang, muss separat bestellt werden)


Muttern

	Gewinde	1 1/4"	1 1/2"	M45x200
	Messing	9BRRA3000ELH302A	9BRRA3000ELH303A	9BRRA3000ELH305A
	AISI304	9BRRA3000ELH032A	9BRRA3000ELH006A	9BRRA3000ELH049A
	AISI316	9BRRA3000ELH202A	9BRRA3000ELH203A	9BRRA3000ELH205A

Dichtungen

	Gewinde	1 1/4"	1 1/2" - M45x200
	NBR	9BRJ03000ELH206A	9BRJ03000ELH205A
	Faser	9BRJ03000ELH052A	9BRJ03000ELH007A
	PTFE	9BRJ03000ELH032A	9BRJ03000ELH033A

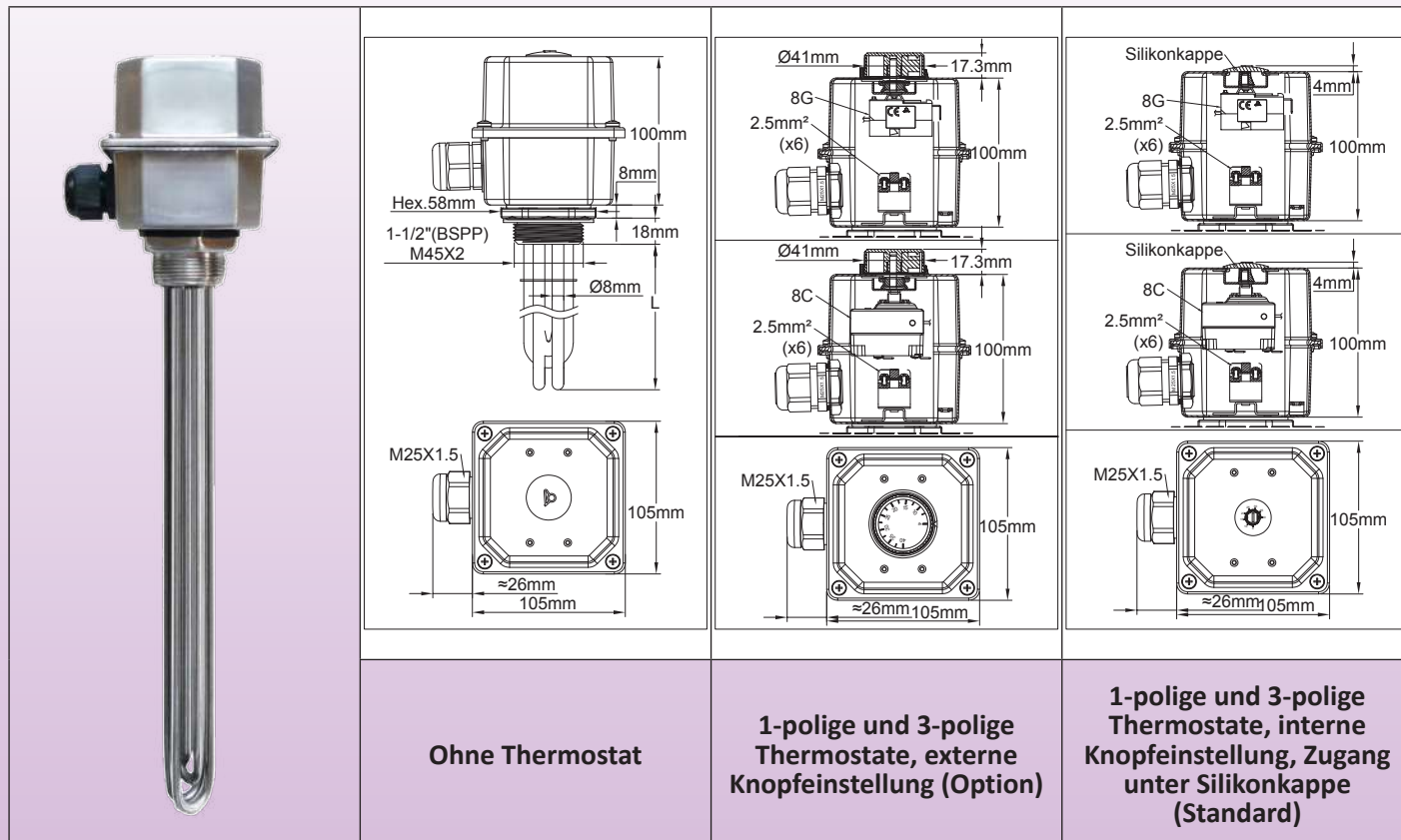
Halterung

	AISI304	AE1000004146D
---	---------	---------------

Weiteres Zubehör und Zeichnungen: siehe letzter Abschnitt des Katalogs

Voll-Edelstahl-Tauchheizer

**Voll-Edelstahl-Tauchheizer, ohne Hartlötung, 105mm×105mm×100mm
Edelstahl-Gehäuse. Edelstahl-Anschluss 1½". Mit oder ohne Thermostat.
Typ 9STJ**



Ohne Thermostat

1-polige und 3-polige
Thermostate, externe
KnopfEinstellung (Option)

1-polige und 3-polige
Thermostate, interne
KnopfEinstellung, Zugang
unter Silikonkappe
(Standard)

Hauptanwendungen: Flüssigkeitsheizung, Heißwasserkreisläufe, Behälter und Pufferspeicher.

Diese Voll-Edelstahl-Tauchheizer, sind für wissenschaftliche, medizinische, oder korrosive Umgebungen bestimmt. Alle Schweißungen sind TIG, ohne Lötlegierungen. Sie sind in 304 oder 316 Edelstahl erhältlich.

Sie sind lieferbar in:

- 6 Standard-Leistungsstufen: 1kW - 1,5kW - 2kW - 3kW - 4kW - 6kW.

- 2 Typen von Anschlüssen: 1½" oder M45x2

- 2 Typen von Oberflächenlastdichte: 5W/cm² und 10W/cm². Siehe Technische Einführung zur Optimierung der Oberflächenlast.

Heizrohr-Material: Ø 8mm, AISI 304 oder Incolloy 800 (AISI 316; AISI 321; Incolloy 825 auf Anfrage).

Anschluss-Material: AISI 304 oder AISI 316, TIG-geschweißt, schwenkbar am Gehäuse. Lieferung ohne Dichtung und ohne Mutter. Siehe Zubehör unten.

Gewinde: 1½" BSPP (ISO 228)

Temperaturregelung: 1-poliger oder 3-poliger Thermostat, 30-90°C (85-195°F). Andere Temperaturbereiche als Option.

Gehäuse: 105 × 105 × 100mm, 304 oder 316 Edelstahl-Gehäuse, 1mm Wandstärke. Silikondichtung. Edelstahl-Deckelschrauben, 2 interne M4-Erdungsklemmen;

Schutzart: IP65; Stoßfestigkeit: IK 10 (mit Metall-Kabelverschraubungen und M25-Metallstecker).

Kabelverschraubungen: M25, PA66. Vernickeltes Messing oder Edelstahl auf Anfrage.

Schutzrohr: standardmäßig mit Schutzrohr aus AISI 304, Ø8 × 7mm, auch für Modelle ohne Thermostat.

Elektrische Anschlüsse: Rohrheizungsklemmen mit Schraube, Mutter und Unterlegscheibe aus Edelstahl. Schaltbügel bei Modellen mit 3 Phasen.

Modelle mit Thermostat haben einen integrierten Anschlussblock 6 × 2,5mm². Zwei M4-Erdungsklemmen.

Stützgitter: 1 Gitter AISI 304 für Längen von 400 bis 600mm, 2 Gitter darüber.

Nicht-heizende Tauchzone: 50mm.

Oberflächenlast: Standard 5W/cm² oder 10W/cm². Andere Werte auf Anfrage.

Spannung: 220-240V 1-phasig oder 380-400V 3-phasig (Sternschaltung mit Nullleiter)

Standard-Optionen:

- 230V 1-phasiger Thermostat für Leistungen bis 3kW. 3-phasiger Thermostat für die Modelle 4kW und 6kW.

Weitere Varianten auf Anfrage:

- Externer Thermostatknopf, mit wasserdichter Schaftdichtung.

- Thermostat 4-40°C (40-105°F), 0-60°C (32-140°F), oder 30-110°C (86-230°F).

- Es ist möglich, diese Geräte mit einer oder zwei Kontrollleuchten und einem Stromkabel zu liefern.

Voll-Edelstahl-Tauchheizer

Elektrische Verdrahtung

220-240V 1-phasig (ohne Thermostat)	220-240V 1-phasig (mit 1-poligem Thermostat)	380-400V 3-phasig (ohne Thermostat)	380-400V 3-phasig (mit 3-poligem Thermostat)

Hauptreferenzen mit Gehäuse und Anschluss aus Edelstahl 304*

5W/cm²; ohne Thermostat

Leistung	1kW	1.5kW	2kW	3kW	4kW	6kW
Länge (mm)	170	240	300	440	570	840
AISI 304 Referenz	9STJG5E1010U8170	9STJG5E1015U8240	9STJG5E1020U8300	9STJG5E1030U8440	9STJG5E1040U8570	9STJG5E1060U8840
Incolloy 800 Referenz	9STJG5E1010UK170	9STJG5E1015UK240	9STJG5E1020UK300	9STJG5E1030UK440	9STJG5E1040UK570	9STJG5E1060UK840

10W/cm²; ohne Thermostat

Leistung	1kW**	1.5kW	2kW	3kW	4kW	6kW
Länge (mm)	135	135	170	240	300	440
AISI 304 Referenz	9STJG5E1010B8130	9STJG5E1015U8130	9STJG5E1020U8170	9STJG5E1030U8240	9STJG5E1040U8300	9STJG5E1060U8440
Incolloy 800 Referenz	9STJG5E1010BK130	9STJG5E1015UK130	9STJG5E1020UK170	9STJG5E1030UK240	9STJG5E1040UK300	9STJG5E1060UK440

5W/cm²; mit 30-90°C (85-195°F) Thermostat, Einstellung unter Silikontülle (1-phasig bis 3kW, 3-phasig für 4kW und 6kW Modelle)

Leistung	1kW	1.5kW	2kW	3kW	4kW	6kW
Länge (mm)	170	240	300	440	570	840
AISI 304 Referenz	9STJG5ES010V8170	9STJG5ES015V8240	9STJG5ES020V8300	9STJG5ES030V8440	9STJG5ES040U8570	9STJG5ES060U8840
Incolloy 800 Referenz	9STJG5ES010VK170	9STJG5ES015VK240	9STJG5ES015VK300	9STJG5ES030VK440	9STJG5ES040UK570	9STJG5ES060UK840

10W/cm²; mit 30-90°C (89-195°F) Thermostat, Einstellung unter der Silikontülle (1-phasig bis 3kW, 3-phasig für 4kW und 6kW Modelle)

Leistung	1kW**	1.5kW	2kW	3kW	4kW	6kW
Länge (mm)	135	135	170	240	300	440
AISI 304 Referenz	9STJG5ES010B8130	9STJG5ES015V8130	9STJG5ES020V8170	9STJG5ES030V8240	9STJG5ES040U8300	9STJG5ES060U8440
Incolloy 800 Referenz	9STJG5ES010BK130	9STJG5ES015VK130	9STJG5ES020VK170	9STJG5ES030VK240	9STJG5ES040UK300	9STJG5ES060UK440

* Referenzen in 316 Edelstahl auf Anfrage.

** Dieses Modell hat nur 2 Heizelemente.

Referenzen von Zubehör in Option (nicht im Produkt enthalten, muss separat bestellt werden):

Muttern

	Gewinde	1 1/4"	1 1/2"	M45x200
	Messing	9BRRA3000ELH302A	9BRRA3000ELH303A	9BRRA3000ELH305A
	AISI304	9BRRA3000ELH032A	9BRRA3000ELH006A	9BRRA3000ELH049A
	AISI316	9BRRA3000ELH202A	9BRRA3000ELH203A	9BRRA3000ELH205A

Dichtungen

	Gewinde	1 1/4"	1 1/2" - M45x200
	NBR	9BRJ03000ELH206A	9BRJ03000ELH205A
	Faser	9BRJ03000ELH052A	9BRJ03000ELH007A
	PTFE	9BRJ03000ELH032A	9BRJ03000ELH033A

Weiteres Zubehör und Zeichnungen: siehe letzte Sektion des Katalogs.



Wegen ständigen Produktverbesserungen dienen die hier gezeigten Zeichnungen und Beschreibungen nur zur Orientierung und können ohne Vorankündigung geändert werden.

Sektion 9

Niederspannungs-Tauchheizer für erneuerbare Energien

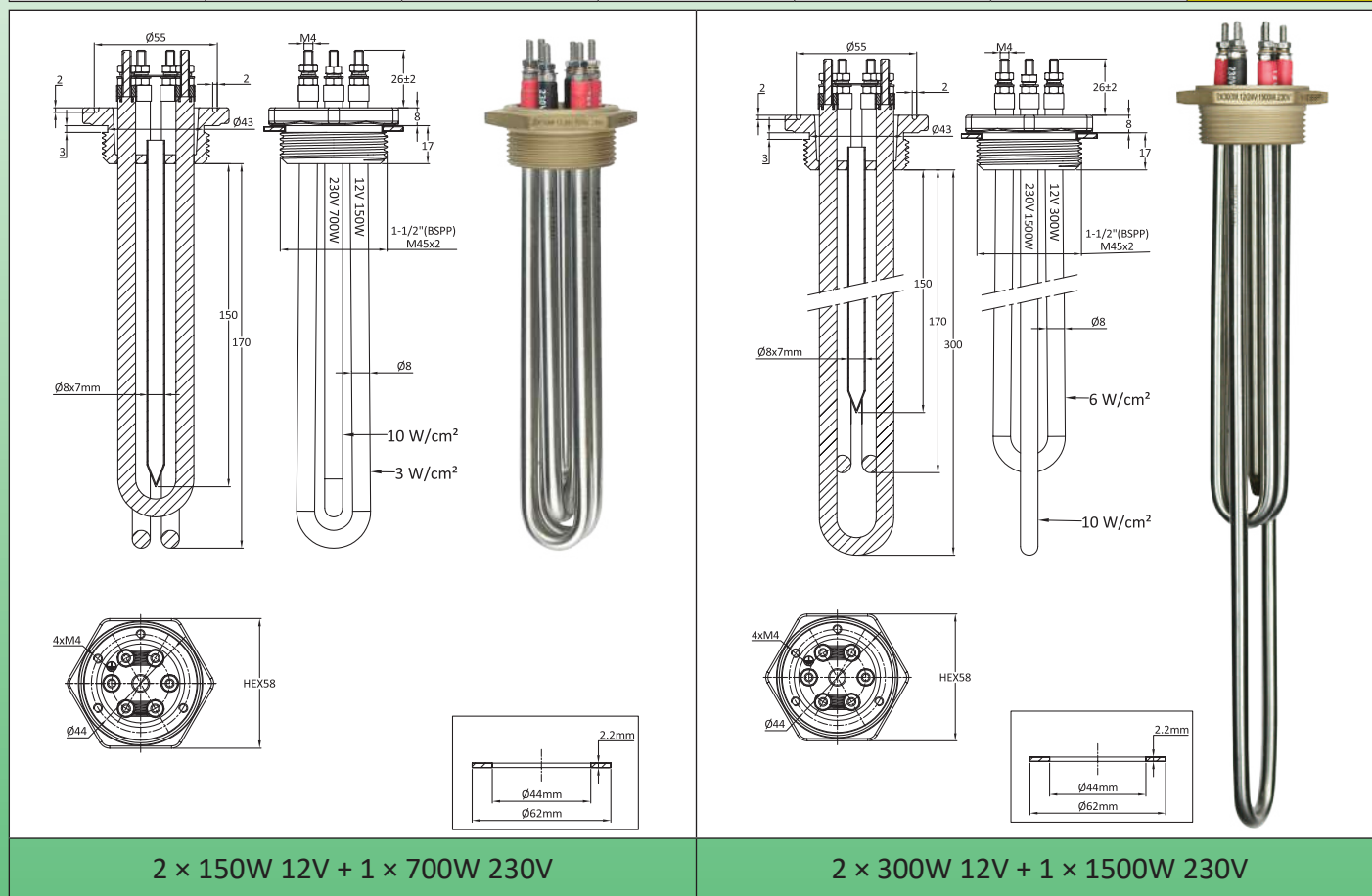


Wegen ständigen Produktverbesserungen dienen die hier gezeigten Zeichnungen und Beschreibungen nur zur Orientierung und können ohne Vorankündigung geändert werden.

Tauchheizer für erneuerbare Energie

Tauchheizer für **erneuerbare Energien 1½"** und **M45x2**, 12 und 24V Stromversorgung mit 230V Zusatzheizelement, **ohne Anschlussdose**

Hauptspannung	Niedervolt-Leistung	Hilfsspannung	Hilfsleistung	Einfassung	Gewinde	Typ
12V, 24V	2 × 150W oder 2 × 300W	230V	700W oder 1500W	ohne	1½" oder M45x2	9SFN200 und 9SFN500



Hauptanwendung: direkte Nutzung von Niederspannungsstrom, der von Windturbinen oder PV-Solkollektoren erzeugt wird, zur Erwärmung von Flüssigkeiten, Warmwasserkreisläufen und Warmwasserspeichern. Diese Tauchheizer nutzen die überschüssige Energie, die nicht für die Haushaltsbeleuchtung oder kleine Elektrogeräte benötigt wird. Sie können auch zusätzlich zu den Warmwasserspeichern verwendet werden, wodurch der Stromverbrauch aus dem Versorgungsnetz reduziert wird.

Heizrohr-Material: Ø 8mm Heizelemente in AISI 304 (AISI 316, AISI 321, Incolloy 800 oder Incolloy 840 auf Anfrage)

Anschluss-Material: Messing, auf Rohre gelötet. Lieferung mit einer Faserdichtung, aber ohne Mutter. Siehe Zubehör unten.

Gewinde: 1½" BSPP (ISO 228) und metrisches Gewinde M45x2

Schutzrohr: mit einem Edelstahl-Schutzrohr 7mm Innen-Ø

Anschlüsse der Heizelemente: Klemmen mit M4-Edelstahlschraube, Mutter und Edelstahl-Unterlegscheibe. Lieferung mit Messingbügeln zum Umschalten der beiden Niedervolt-Heizelemente von 12V auf 24V (Umschalten von Parallel- auf Reihenschaltung).

Niedervolt-Heizelemente sind durch eine rote Hülse gekennzeichnet. 230V Heizelemente sind durch eine schwarze Hülse gekennzeichnet.

Nicht-heizende Tauchzone: 50mm.

Oberflächenlast: siehe Zeichnungen

Spannung: 12 oder 24V **DC oder AC** und 1-phasig 230V für Modelle mit Zusatzheizung

Achtung: Das Schalten der Heizelemente in Niederspannung durch ein thermostatisches Gerät muss durch ein Gerät erfolgen, das für den Einsatz in Niederspannung ausgelegt ist und der hohen Intensität dieser Stromkreise standhält. Ebenso muss der Querschnitt der Stromkabel angepasst werden.

Wegen ständigen Produktverbesserungen dienen die hier gezeigten Zeichnungen und Beschreibungen nur zur Orientierung und können ohne Vorankündigung geändert werden.

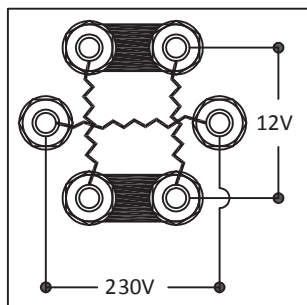


Tauchheizer für erneuerbare Energie

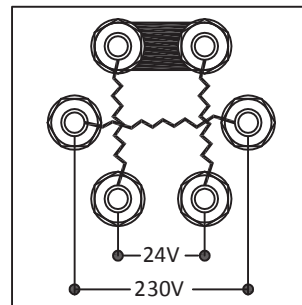
Stromstärke in Niedervolt-Heizkreisen

Spannung	Leistung		
	150W	300W	600W
12V	12.5A	25A	50A
24V	6.2A	12.5A	25A

Elektrische Verdrahtung



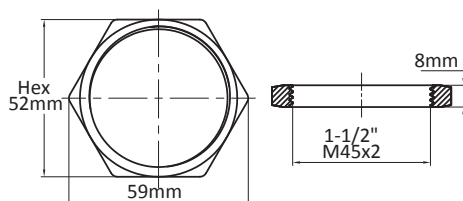
Bügelposition in 12V



Bügelposition in 24V

Hauptreferenzen

Anschluss-Gewinde	1½" BSPP		M45 × 2	
	2 × 150W 12V + 1 × 700W 230V	2 × 300W 12V + 1 × 1500W 230V	2 × 150W 12V + 1 × 700W 230V	2 × 300W 12V + 1 × 1500W 230V
Leistung				
Länge (mm)	170	300	170	300
Oberflächenlast der 12/24V-Heizelemente	3W/cm ²	6W/cm ²	3W/cm ²	6W/cm ²
Oberflächenlast des 230V-Heizelements	10W/cm ²	10W/cm ²	10W/cm ²	10W/cm ²
Referenz in AISI 304	9SFN200152307217	9SFN200302615230	9SFN500152307217	9SFN500302615217
Referenz in Incolloy 800	9SFN200152307K17	9SFN200302615K30	9SFN200152307K30	9SFN500302615K30



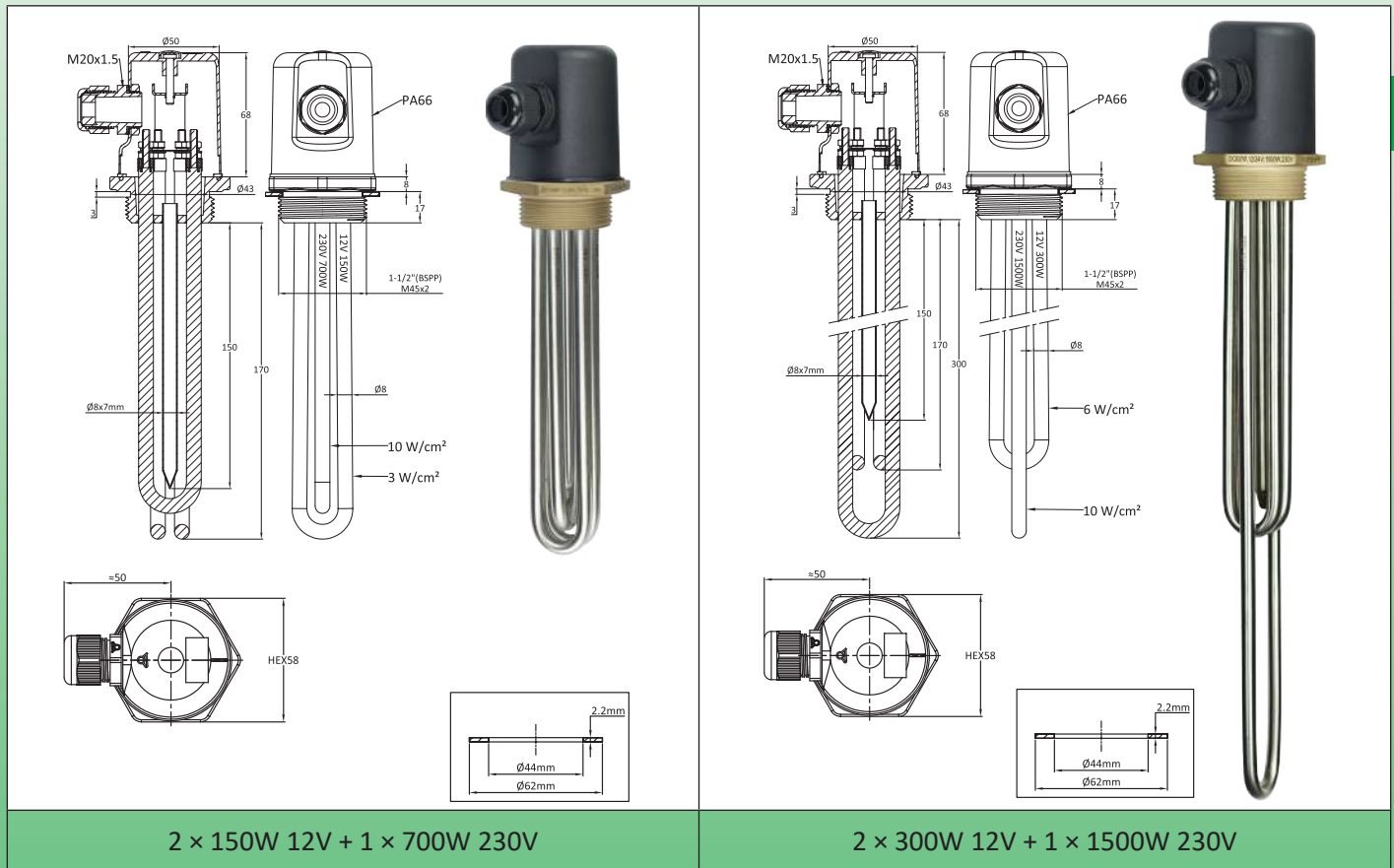
Referenzen der Messing-Muttern

1½"	66NLC11280H52
M45 × 2	66NLM45280H52

Tauchheizer für erneuerbare Energie

Tauchheizer für **erneuerbare Energien 1½"** und **M45x2**, 12 und 24V Stromversorgung mit 230V Zusatzheizelement, **mit Anschlussdose**

Hauptspannung	Niedervolt-Leistung	Hilfsspannung	Hilfsleistung	Einfassung	Gewinde	Typ
12V, 24V	2 × 150W oder 2 × 300W	230V	700W oder 1500W	mit	1½" oder M45x2	9SFN202 und 9SFN502



Wegen ständigen Produktverbesserungen dienen die hier gezeigten Zeichnungen und Beschreibungen nur zur Orientierung und können ohne Vorankündigung geändert werden.

Hauptanwendung: direkte Nutzung von Niederspannungsstrom, der von Windturbinen oder PV-Solarkollektoren erzeugt wird, zur Erwärmung von Flüssigkeiten, Warmwasserkreisläufen und Warmwasserspeichern. Diese Tauchheizer nutzen die überschüssige Energie, die nicht für die Haushaltsbeleuchtung oder kleine Elektrogeräte benötigt wird. Sie können auch zusätzlich zu den Warmwasserspeichern verwendet werden, wodurch der Stromverbrauch aus dem Versorgungsnetz reduziert wird.

Heizrohr-Material: Ø 8mm Heizelemente in AISI 304 (AISI 316, AISI 321, Incolloy 800 oder Incolloy 840 auf Anfrage)

Anschluss-Material: Messing, auf Rohre gelötet. Lieferung mit einer Faserdichtung, aber ohne Mutter. Siehe Zubehör unten.

Gewinde: 1½" BSPP (ISO 228) und metrisches Gewinde M45x2

Einfassung: Ø 58mm × 75mm, schwarzes PA66 glasfaserverstärkt, mit Dichtung. Öffnung durch mittige M4-Schraube ohne Zugang zum Endverbraucher. (Wenn die Schraubkappe eingedrückt ist, kann der Deckel nicht entfernt werden)

Schutzart: IP66.

Kabelverschraubung: M20, PA66.

Schutzrohr: mit einem Edelstahl-Schutzrohr 7mm Innen-Ø

Anschlüsse der Heizelemente: Klemmen mit M4-Edelstahlschraube, Mutter und Edelstahl-Unterlegscheibe. Lieferung mit Messingbügeln zum Umschalten der beiden Niedervolt-Heizelemente von 12V auf 24V (Umschalten von Parallel- auf Reihenschaltung).

Niedervolt-Heizelemente sind durch eine rote Hülse gekennzeichnet. 230V Heizelemente sind durch eine schwarze Hülse gekennzeichnet.

Nicht-heizende Tauchzone: 50mm.

Oberflächenlast: siehe Zeichnungen

Spannung: 12 oder 24V **DC** oder **AC** und 1-phasig 230V für Modelle mit Zusatzheizung

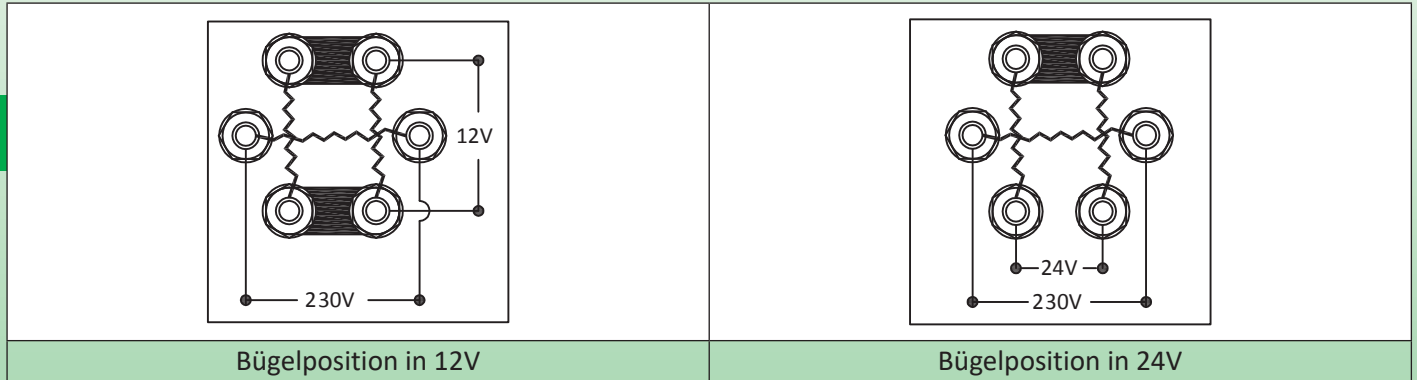
Achtung: Das Schalten der Heizelemente in Niederspannung durch ein thermostatisches Gerät muss durch ein Gerät erfolgen, das für den Einsatz in Niederspannung ausgelegt ist und der hohen Intensität dieser Stromkreise standhält. Ebenso muss der Querschnitt der Stromkabel angepasst werden.

Tauchheizer für erneuerbare Energie

Stromstärke in Niedervolt-Heizkreisen

Spannung	Leistung		
	150W	300W	600W
12V	12.5A	25A	50A
24V	6.2A	12.5A	25A

Elektrische Verdrahtung



Hauptreferenzen

Anschluss-Gewinde	1½" BSPP		M45 × 2	
	2 × 150W 12V + 1 × 700W 230V	2 × 300W 12V + 1 × 1500W 230V	2 × 150W 12V + 1 × 700W 230V	2 × 300W 12V + 1 × 1500W 230V
Länge (mm)	170	300	170	300
Oberflächenlast der 12/24V-Heizelemente	3W/cm ²	6W/cm ²	3W/cm ²	6W/cm ²
Oberflächenlast des 230V-Heizelements	10W/cm ²	10W/cm ²	10W/cm ²	10W/cm ²
Referenz in AISI 304	9SFN202152307217	9SFN202302615230	9SFN502152307217	9SFN502302615217
Referenz in Incolloy 800	9SFN202152307K17	9SFN202302615K30	9SFN202152307K30	9SFN502302615K30

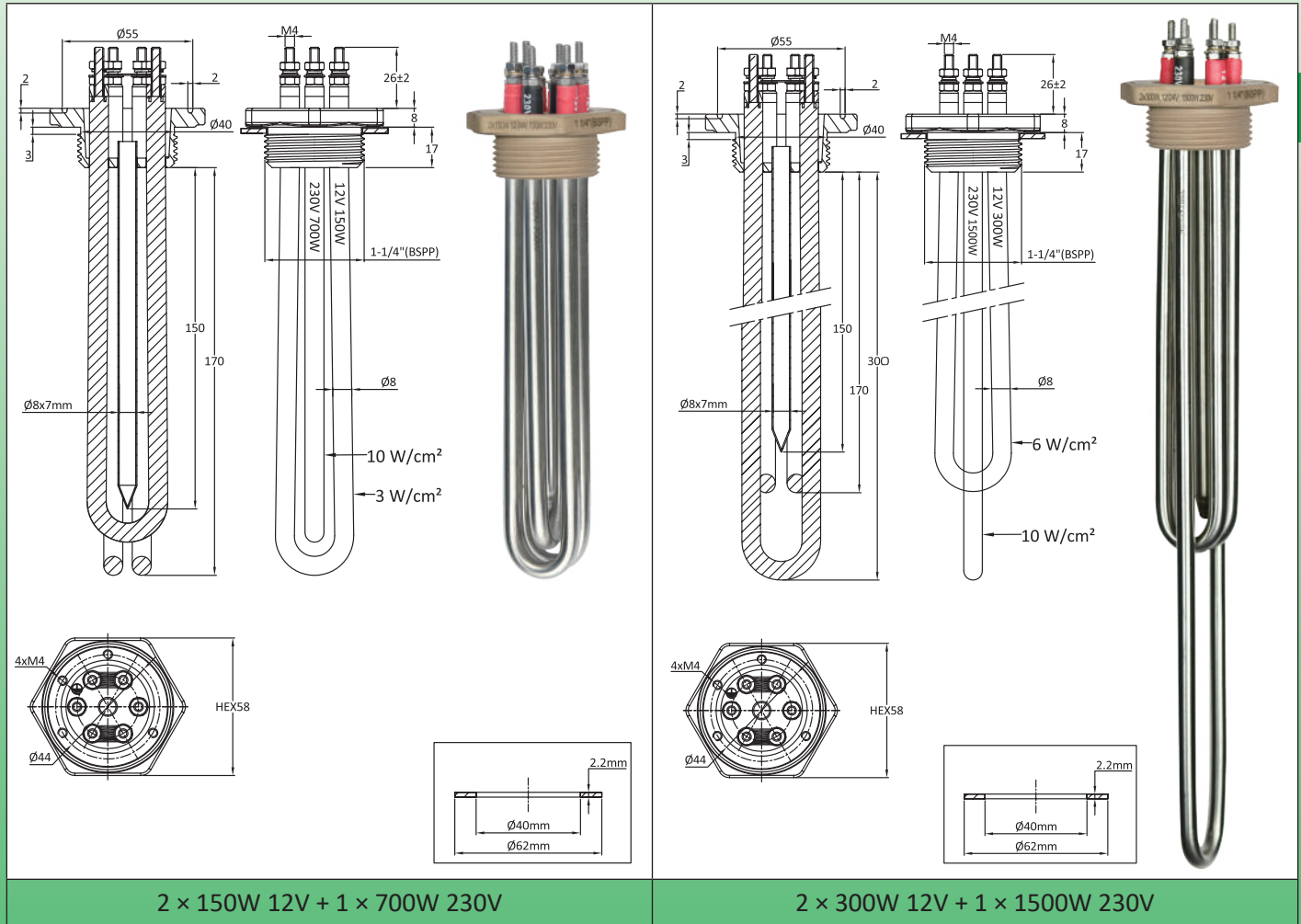
	Referenzen der Messing-Muttern	
	1½"	66NLC11280H52
	M45 × 2	66NLM45280H52

Wegen ständigen Produktverbesserungen dienen die hier gezeigten Zeichnungen und Beschreibungen nur zur Orientierung und können ohne Vorankündigung geändert werden.

Tauchheizer für erneuerbare Energie

Tauchheizer für **erneuerbare Energien 1¼"**, 12 und 24V Stromversorgung mit 230V Zusatzheizelement, **ohne Anschlussdose**

Hauptspannung	Niedervolt-Leistung	Hilfsspannung	Hilfsleistung	Einfassung	Gewinde	Typ
12V, 24V	2 × 150W oder 2 × 300W	230V	700W oder 1500W	ohne	1¼"	9SFN400



Wegen ständigen Produktverbesserungen dienen die hier gezeigten Zeichnungen und Beschreibungen nur zur Orientierung und können ohne Vorankündigung geändert werden.

Hauptanwendung: direkte Nutzung von Niederspannungsstrom, der von Windturbinen oder PV-Solarkollektoren erzeugt wird, zur Erwärmung von Flüssigkeiten, Warmwasserkreisläufen und Warmwasserspeichern. Diese Tauchheizer nutzen die überschüssige Energie, die nicht für die Haushaltsbeleuchtung oder kleine Elektrogeräte benötigt wird. Sie können auch zusätzlich zu den Warmwasserspeichern verwendet werden, wodurch der Stromverbrauch aus dem Versorgungsnetz reduziert wird.

Heizrohr-Material: Ø 8mm Heizelemente in AISI 304 (AISI 316, AISI 321, Incolloy 800 oder Incolloy 840 auf Anfrage)

Anschluss-Material: Messing, auf Rohre gelötet. Lieferung mit einer Faserdichtung, aber ohne Mutter. Siehe Zubehör unten.

Gewinde: 1¼" BSPP (ISO 228)

Schutzrohr: mit einem Edelstahl-Schutzrohr 7mm Innen-Ø

Anschlüsse der Heizelemente: Klemmen mit M4-Edelstahlschraube, Mutter und Edelstahl-Unterlegscheibe. Lieferung mit Messingbügeln zum Umschalten der beiden Niedervolt-Heizelemente von 12V auf 24V (Umschalten von Parallel- auf Reihenschaltung).

Niedervolt-Heizelemente sind durch eine rote Hülse gekennzeichnet. 230V Heizelemente sind durch eine schwarze Hülse gekennzeichnet.

Nicht-heizende Tauchzone: 50mm.

Oberflächenlast: siehe Zeichnungen

Spannung: 12 oder 24V **DC oder AC** und 1-phasig 230V für Modelle mit Zusatzheizung

Achtung: Das Schalten der Heizelemente in Niederspannung durch ein thermostatisches Gerät muss durch ein Gerät erfolgen, das für den Einsatz in Niederspannung ausgelegt ist und der hohen Intensität dieser Stromkreise standhält. Ebenso muss der Querschnitt der Stromkabel angepasst werden.

Tauchheizer für erneuerbare Energie

Stromstärke in Niedervolt-Heizkreisen

Spannung	Leistung		
	150W	300W	600W
12V	12.5A	25A	50A
24V	6.2A	12.5A	25A

Elektrische Verdrahtung

Bügelposition in 12V	Bügelposition in 24V

Hauptreferenzen in 1 1/4" BSPPP

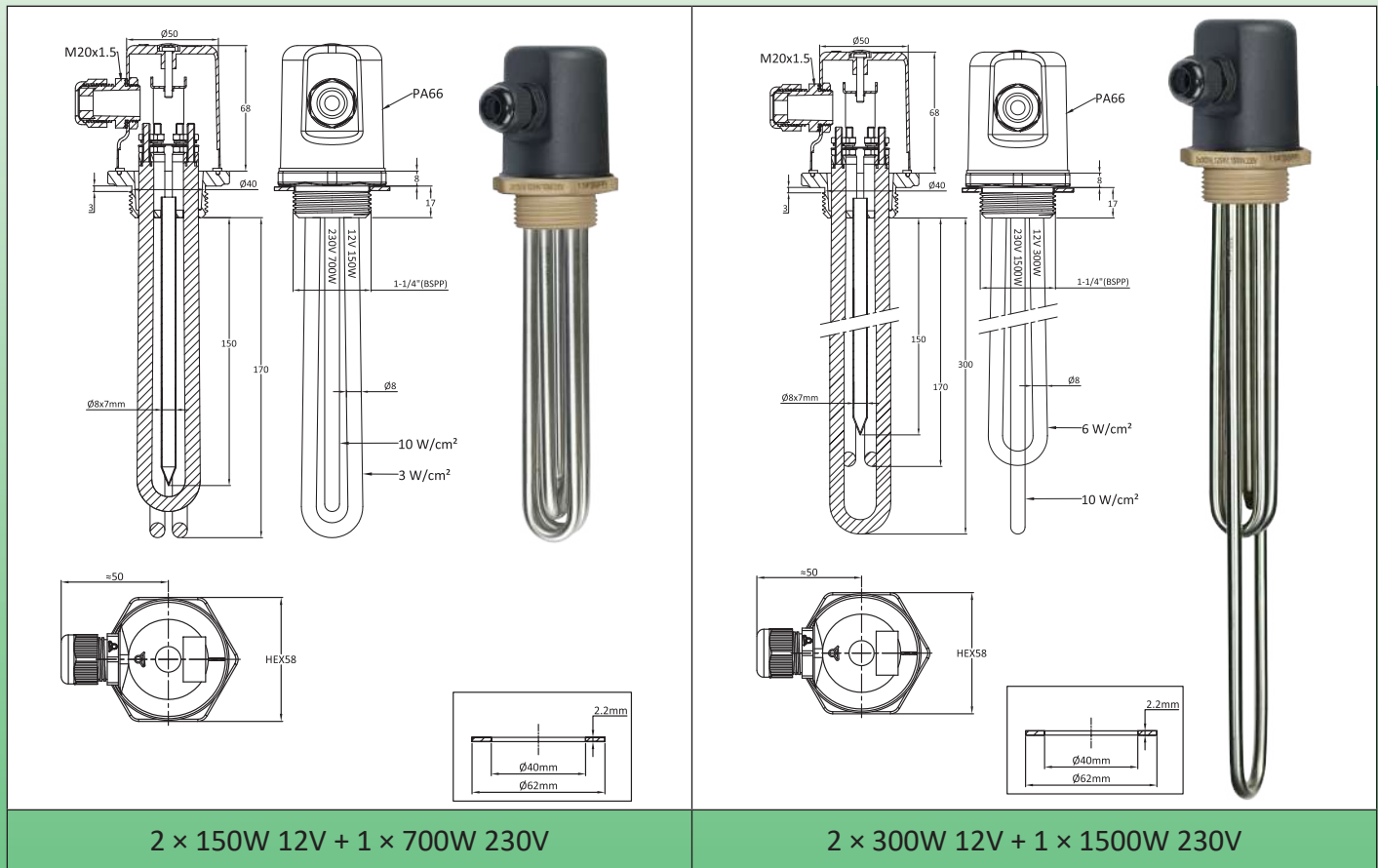
Leistung	2 × 150W 12V + 1 × 700W 230V	2 × 300W 12V + 1 × 1500W 230V
Länge (mm)	170	300
Oberflächenlast der 12/24V-Heizelemente	3W/cm ²	6W/cm ²
Oberflächenlast des 230V-Heizelements	10W/cm ²	10W/cm ²
Referenz in AISI 304	9SFN400152307217	9SFN400302615230
Referenz in Incolloy 800	9SFN400152307K17	9SFN400302615K30

	Referenz der Messing-Mutter	
1 1/4"	66NLC11465H50	

Tauchheizer für erneuerbare Energie

Tauchheizer für **erneuerbare Energien 1¼"**, 12 und 24V Stromversorgung mit 230V Zusatzheizelement, **mit Anschlussdose**

Hauptspannung	Niedervolt-Leistung	Hilfsspannung	Hilfsleistung	Einfassung	Gewinde	Typ
12V, 24V	2 × 150W oder 2 × 300W	230V	700W oder 1500W	mit	1¼"	9SFN402



Hauptanwendung: direkte Nutzung von Niederspannungsstrom, der von Windturbinen oder PV-Solarkollektoren erzeugt wird, zur Erwärmung von Flüssigkeiten, Warmwasserkreisläufen und Warmwasserspeichern. Diese Tauchheizer nutzen die überschüssige Energie, die nicht für die Haushaltsbeleuchtung oder kleine Elektrogeräte benötigt wird. Sie können auch zusätzlich zu den Warmwasserspeichern verwendet werden, wodurch der Stromverbrauch aus dem Versorgungsnetz reduziert wird.

Heizrohr-Material: Ø 8mm Heizelemente in AISI 304 (AISI 316, AISI 321, Incolloy 800 oder Incolloy 840 auf Anfrage)

Anschluss-Material: Messing, auf Rohre gelötet. Lieferung mit einer Faserdichtung, aber ohne Mutter. Siehe Zubehör unten.

Gewinde: 1¼" BSPP (ISO 228)

Einfassung: Ø 58mm × 75mm, schwarzes PA66 glasfaserverstärkt, mit Dichtung. Öffnung durch mittige M4-Schraube ohne Zugang für den Endbenutzer. (Wenn die Schraubkappe eingedrückt ist, kann der Deckel nicht entfernt werden)

Schutzart: IP66.

Kabelverschraubung: M20, PA66.

Schutzrohr: mit einem Edelstahl-Schutzrohr 7mm Innen-Ø

Anschlüsse der Heizelemente: Klemmen mit M4-Edelstahlschraube, Mutter und Edelstahl-Unterlegscheibe. Lieferung mit Messingbügeln zum Umschalten der beiden Niedervolt-Heizelemente von 12V auf 24V (Umschalten von Parallel- auf Reihenschaltung).

Niedervolt-Heizelemente sind durch eine rote Hülse gekennzeichnet. 230V Heizelemente sind durch eine schwarze Hülse gekennzeichnet.

Nicht-heizende Tauchzone: 50mm.

Oberflächenlast: siehe Zeichnungen

Spannung: 12 oder 24V DC oder AC und 1-phasig 230V für Modelle mit Zusatzheizung

Achtung: Das Schalten der Heizelemente in Niederspannung durch ein thermostatisches Gerät muss durch ein Gerät erfolgen, das für den Einsatz in Niederspannung ausgelegt ist und der hohen Intensität dieser Stromkreise standhält. Ebenso muss der Querschnitt der Stromkabel angepasst werden.

Wegen ständigen Produktverbesserungen dienen die hier gezeigten Zeichnungen und Beschreibungen nur zur Orientierung und können ohne Vorankündigung geändert werden.



Tauchheizer für erneuerbare Energie

Stromstärke in Niedervolt-Heizkreisen

Spannung	Leistung		
	150W	300W	600W
12V	12.5A	25A	50A
24V	6.2A	12.5A	25A

Elektrische Verdrahtung

Bügelposition in 12V	Bügelposition in 24V

Hauptreferenzen in 1¼" BSPPP

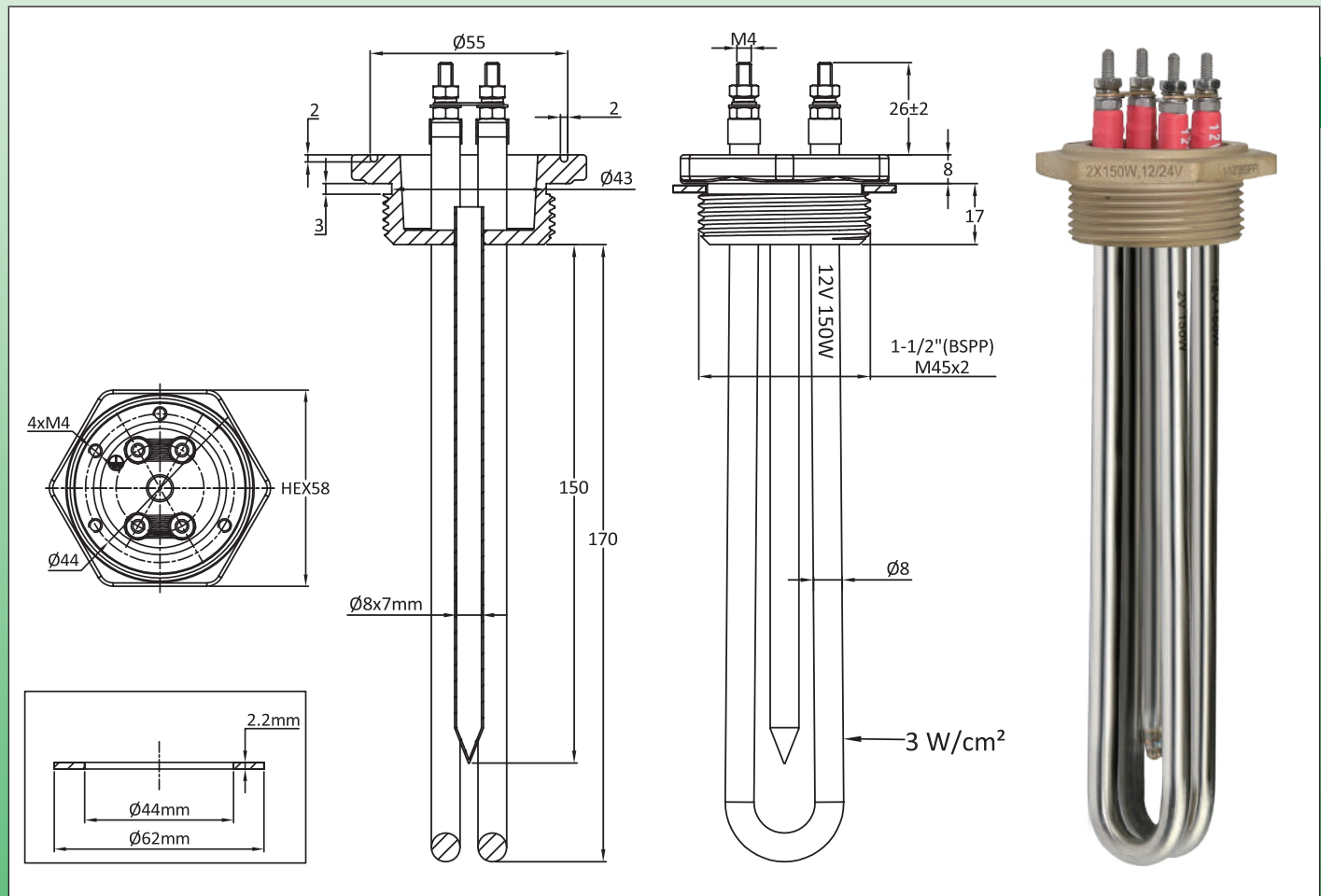
Leistung	2 × 150W 12V + 1 × 700W 230V	2 × 300W 12V + 1 × 1500W 230V
Länge (mm)	170	300
Oberflächenlast der 12/24V-Heizelemente	3W/cm ²	6W/cm ²
Oberflächenlast des 230V-Heizelements	10W/cm ²	10W/cm ²
Referenz in AISI 304	9SFN402152307217	9SFN402302615230
Referenz in Incolloy 800	9SFN402152307K17	9SFN402302615K30

	Referenz der Messing-Mutter
1¼"	66NLC11465H50

Tauchheizer für erneuerbare Energie

Tauchheizer für **erneuerbare Energien 1½"** und M45x2, 12 und 24V Stromversorgung, **ohne Anschlussdose**

Hauptspannung	Niedervolt-Leistung	Hilfsspannung	Hilfsleistung	Einfassung	Gewinde	Typ
12V, 24V	2 × 150W oder 2 × 300W	ohne	ohne	ohne	1½" oder M45x2	9SFT200 und 9SFT500



Hauptanwendung: direkte Nutzung von Niederspannungsstrom, der von Windturbinen oder PV-Solarkollektoren erzeugt wird, zur Erwärmung von Flüssigkeiten, Warmwasserkreisläufen und Warmwasserspeichern. Diese Tauchheizer nutzen die überschüssige Energie, die nicht für die Haushaltsbeleuchtung oder kleine Elektrogeräte benötigt wird. Sie können auch zusätzlich zu den Warmwasserspeichern verwendet werden, wodurch der Stromverbrauch aus dem Versorgungsnetz reduziert wird.

Heizrohr-Material: Ø 8mm Heizelemente in AISI 304 (AISI 316, AISI 321, Incolloy 800 oder Incolloy 840 auf Anfrage)

Anschluss-Material: Messing, auf Rohre gelötet. Lieferung mit einer Faserdichtung, aber ohne Mutter. Siehe Zubehör unten.

Gewinde: 1½" BSPP (ISO 228) und metrisches Gewinde M45x2

Schutzrohr: mit einem Edelstahl-Schutzrohr 7mm Innen-Ø

Anschlüsse der Heizelemente: Klemmen mit M4-Edelstahlschraube, Mutter und Edelstahl-Unterlegscheibe. Lieferung mit Messingbügeln zum Umschalten der beiden Niedervolt-Heizelemente von 12V auf 24V (Umschalten von Parallel- auf Reihenschaltung).

Nicht-heizende Tauchzone: 50mm.

Oberflächenlast: siehe Zeichnungen

Spannung: 12 oder 24V **DC oder AC**

Achtung: Das Schalten der Heizelemente in Niederspannung durch ein thermostatisches Gerät muss durch ein Gerät erfolgen, das für den Einsatz in Niederspannung ausgelegt ist und der hohen Intensität dieser Stromkreise standhält. Ebenso muss der Querschnitt der Stromkabel angepasst werden.

Wegen ständigen Produktverbesserungen dienen die hier gezeigten Zeichnungen und Beschreibungen nur zur Orientierung und können ohne Vorankündigung geändert werden.

Tauchheizer für erneuerbare Energie

Stromstärke in Niedervolt-Heizkreisen

Spannung	Leistung		
	150W	300W	600W
12V	12.5A	25A	50A
24V	6.2A	12.5A	25A

Elektrische Verdrahtung

Bügelposition in 12V	Bügelposition in 24V

Hauptreferenzen

Anschluss-Gewinde	1½" BSPP		M45 × 2	
	2 × 150W 12V	2 × 300W 12V	2 × 150W 12V	2 × 300W 12V
Leistung	2 × 150W 12V	2 × 300W 12V	2 × 150W 12V	2 × 300W 12V
Länge (mm)	170	170	170	170
Oberflächenlast der 12/24V-Heizelemente	3W/cm ²	6W/cm ²	3W/cm ²	6W/cm ²
Referenz in AISI 304	9SFT200152300217	9SFT200302600217	9SFT500152300217	9SFT500302600217
Referenz in Incolloy 800	9SFT200152300K17	9SFT200302600K17	9SFT500152300K17	9SFT500302600K17

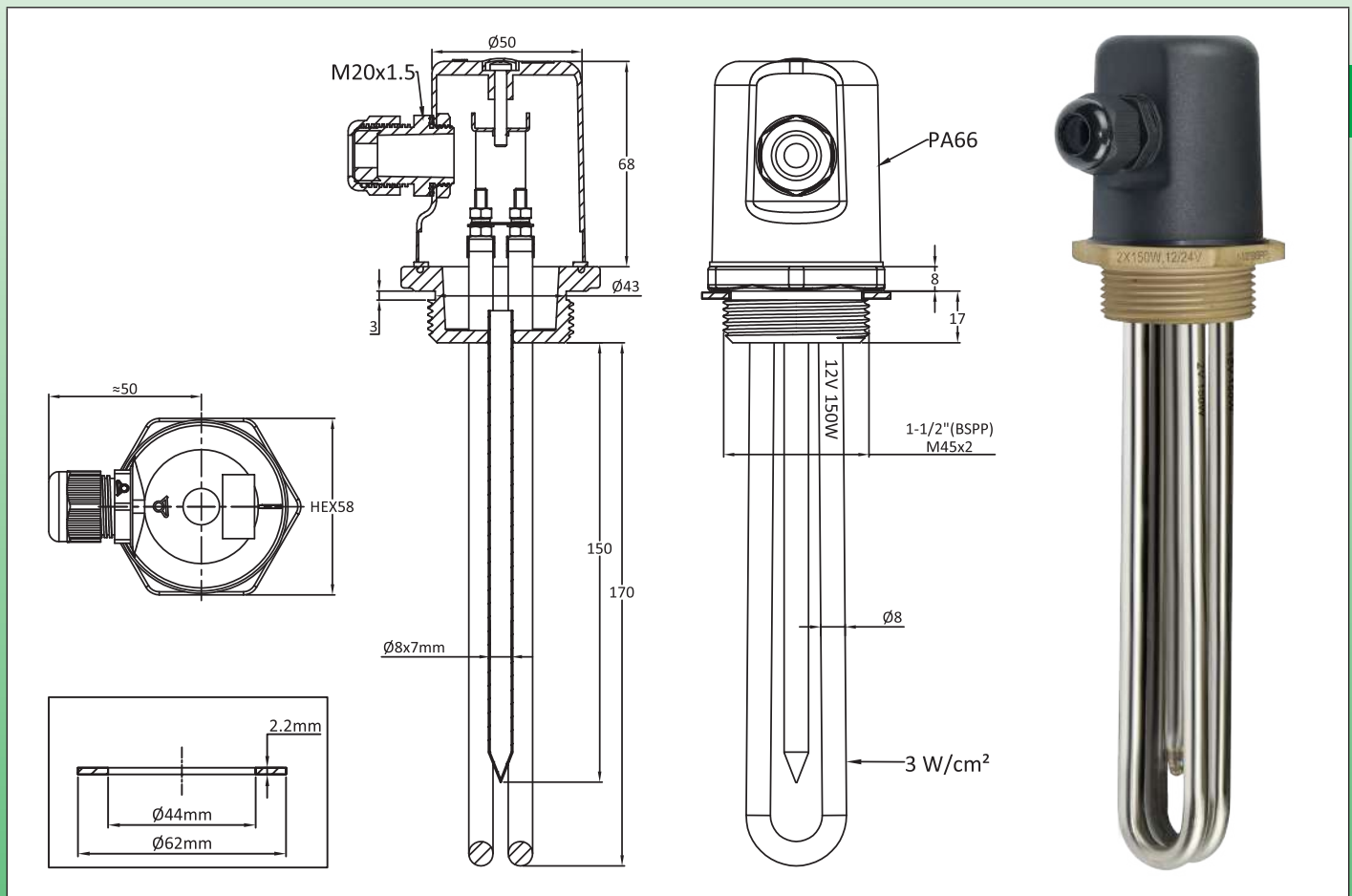
	Referenzen der Messing-Muttern	
	1½"	66NLC11280H52
	M45 × 2	66NLM45280H52

Wegen ständigen Produktverbesserungen dienen die hier gezeigten Zeichnungen und Beschreibungen nur zur Orientierung und können ohne Vorankündigung geändert werden.

Tauchheizer für erneuerbare Energie

Tauchheizer für **erneuerbare Energien 1½"** und **M45x2**, 12 und 24V Stromversorgung, mit Anschlussdose

Hauptspannung	Niedervolt-Leistung	Hilfsspannung	Hilfsleistung	Einfassung	Gewinde	Typ
12V, 24V	2 × 150W oder 2 × 300W	ohne	ohne	mit	1½" oder M45x2	9SFT202 und 9SFT502



Hauptanwendung: direkte Nutzung von Niederspannungsstrom, der von Windturbinen oder PV-Solarkollektoren erzeugt wird, zur Erwärmung von Flüssigkeiten, Warmwasserkreisläufen und Warmwasserspeichern. Diese Tauchheizer nutzen die überschüssige Energie, die nicht für die Haushaltsbeleuchtung oder kleine Elektrogeräte benötigt wird. Sie können auch zusätzlich zu den Warmwasserspeichern verwendet werden, wodurch der Stromverbrauch aus dem Versorgungsnetz reduziert wird.

Heizrohr-Material: Ø 8mm Heizelemente in AISI 304 (AISI 316, AISI 321, Incolloy 800 oder Incolloy 840 auf Anfrage)

Anschluss-Material: Messing, auf Rohre gelötet. Lieferung mit einer Faserdichtung, aber ohne Mutter. Siehe Zubehör unten.

Gewinde: 1½" BSPP (ISO 228) und metrisches Gewinde M45x2

Einfassung: Ø 58mm × 75mm, schwarzes PA66 glasfaserverstärkt, mit Dichtung. Öffnung durch mittige M4-Schraube ohne Zugang für den Endbenutzer. (Wenn die Schraubkappe eingedrückt ist, kann der Deckel nicht entfernt werden)

Schutzart: IP66.

Kabelverschraubung: M20, PA66.

Schutzrohr: mit einem Edelstahl-Schutzrohr 7mm Innen-Ø

Anschlüsse der Heizelemente: Klemmen mit M4-Edelstahlschraube, Mutter und Edelstahl-Unterlegscheibe. Lieferung mit Messingbügeln zum Umschalten der beiden Niedervolt-Heizelemente von 12V auf 24V (Umschalten von Parallel- auf Reihenschaltung).

Nicht-heizende Tauchzone: 50mm.

Oberflächenlast: siehe Zeichnungen

Spannung: 12 oder 24V **DC oder AC.**

Achtung: Das Schalten der Heizelemente in Niederspannung durch ein thermostatisches Gerät muss durch ein Gerät erfolgen, das für den Einsatz in Niederspannung ausgelegt ist und der hohen Intensität dieser Stromkreise standhält. Ebenso muss der Querschnitt der Stromkabel angepasst werden.

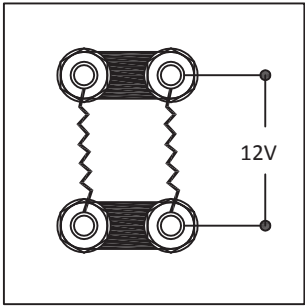
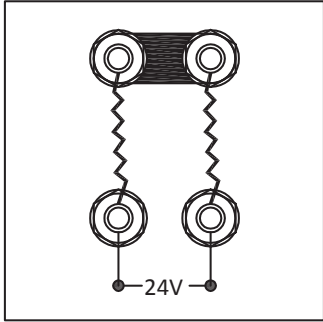


Tauchheizer für erneuerbare Energie

Stromstärke in Niedervolt-Heizkreisen


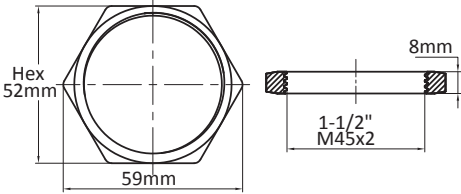
Spannung	Leistung		
	150W	300W	600W
12V	12.5A	25A	50A
24V	6.2A	12.5A	25A

Elektrische Verdrahtung

	
Bügelposition in 12V	Bügelposition in 24V

Hauptreferenzen

Anschluss-Gewinde	1½" BSPP		M45 × 2	
	2 × 150W 12V	2 × 300W 12V	2 × 150W 12V	2 × 300W 12V
Leistung	2 × 150W 12V	2 × 300W 12V	2 × 150W 12V	2 × 300W 12V
Länge (mm)	170	300	170	300
Oberflächenlast der 12/24V-Heizelemente	3W/cm ²	6W/cm ²	3W/cm ²	6W/cm ²
Referenz in AISI 304	9SFT202152300217	9SFT202302600217	9SFT502152300217	9SFT502302600217
Referenz in Incolloy 800	9SFT202152300K17	9SFT202302600K17	9SFT502152300K17	9SFT502302600K17

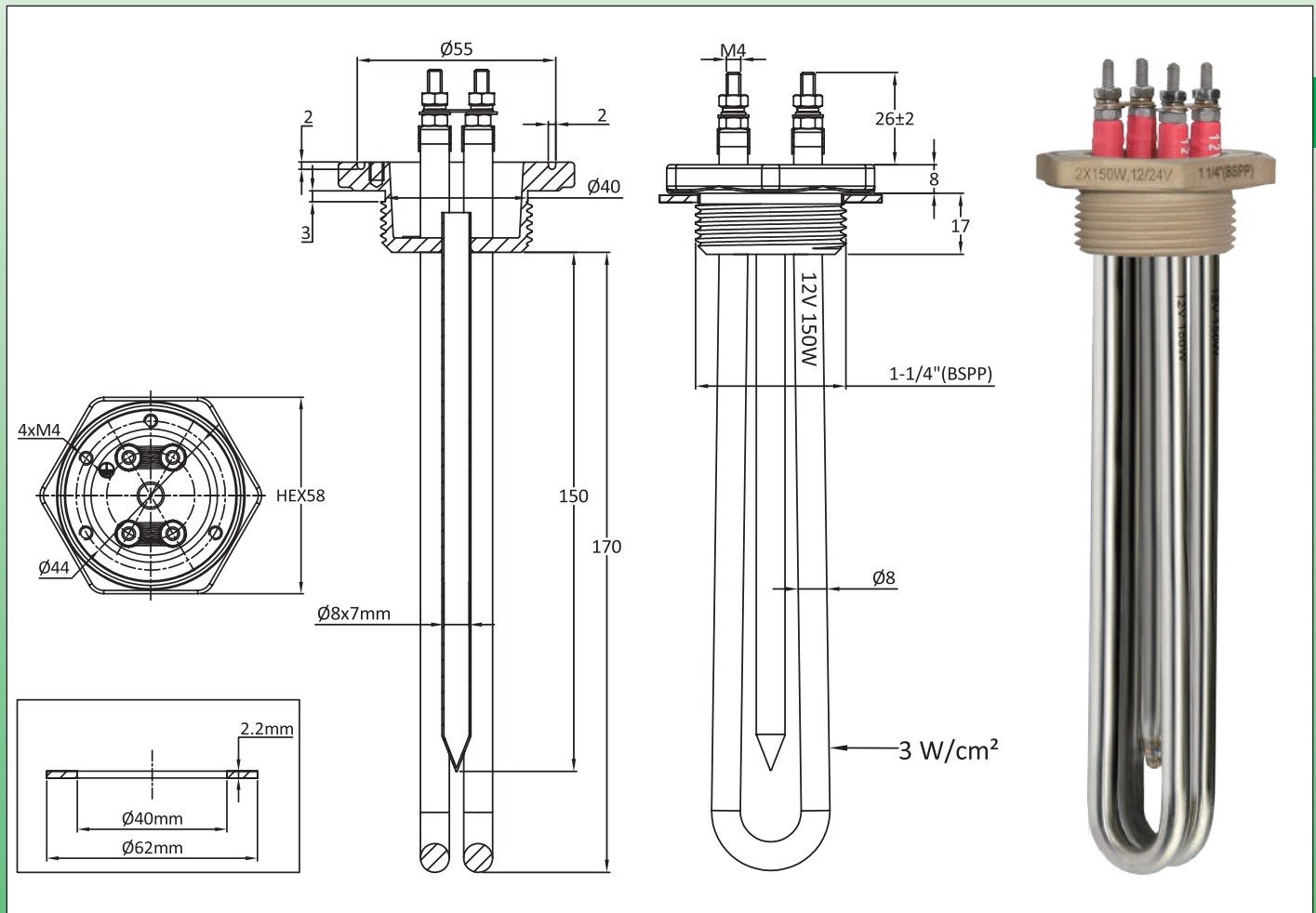
		<h3>Referenzen der Messing-Muttern</h3> <table border="1"> <tbody> <tr> <td>1"1/2</td> <td>66NLC11280H52</td> </tr> <tr> <td>M45 × 2</td> <td>66NLM45280H52</td> </tr> </tbody> </table>	1"1/2	66NLC11280H52	M45 × 2	66NLM45280H52
1"1/2	66NLC11280H52					
M45 × 2	66NLM45280H52					

Wegen ständigen Produktverbesserungen dienen die hier gezeigten Zeichnungen und Beschreibungen nur zur Orientierung und können ohne Vorankündigung geändert werden.

Tauchheizer für erneuerbare Energie

Tauchheizer für **erneuerbare Energien 1¼"**, 12 und 24V Stromversorgung, **ohne Anschlussdose**

Hauptspannung	Niedervolt-Leistung	Hilfsspannung	Hilfsleistung	Einfassung	Gewinde	Typ
12V, 24V	2 × 150W oder 2 × 300W	ohne	ohne	ohne	1¼"	9SFT400



Hauptanwendung: direkte Nutzung von Niederspannungsstrom, der von Windturbinen oder PV-Solkollektoren erzeugt wird, zur Erwärmung von Flüssigkeiten, Warmwasserkreisläufen und Warmwasserspeichern. Diese Tauchheizer nutzen die überschüssige Energie, die nicht für die Haushaltsbeleuchtung oder kleine Elektrogeräte benötigt wird. Sie können auch zusätzlich zu den Warmwasserspeichern verwendet werden, wodurch der Stromverbrauch aus dem Versorgungsnetz reduziert wird.

Heizrohr-Material: Ø 8mm Heizelemente in AISI 304 (AISI 316, AISI 321, Incolloy 800 oder Incolloy 840 auf Anfrage)

Anschluss-Material: Messing, auf Rohre gelötet. Lieferung mit einer Faserdichtung, aber ohne Mutter. Siehe Zubehör unten.

Gewinde: 1¼" BSPP (ISO 228)

Schutzrohr: mit einem Edelstahl-Schutzrohr 7mm Innen-Ø

Anschlüsse der Heizelemente: Klemmen mit M4-Edelstahlschraube, Mutter und Edelstahl-Unterlegscheibe. Lieferung mit Messingbügeln zum Umschalten der beiden Niedervolt-Heizelemente von 12V auf 24V (Umschalten von Parallel- auf Reihenschaltung).

Nicht-heizende Tauchzone: 50mm.

Oberflächenlast: siehe Zeichnungen

Spannung: 12 oder 24V DC oder AC.

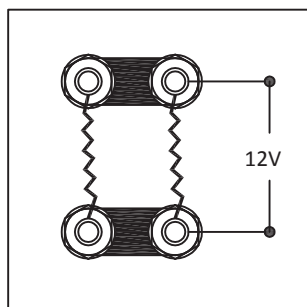
Achtung: Das Schalten der Heizelemente in Niederspannung durch ein thermostatisches Gerät muss durch ein Gerät erfolgen, das für den Einsatz in Niederspannung ausgelegt ist und der hohen Intensität dieser Stromkreise standhält. Ebenso muss der Querschnitt der Stromkabel angepasst werden.

Tauchheizer für erneuerbare Energie

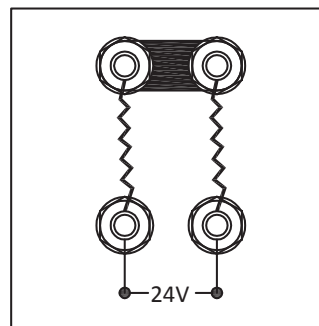
Stromstärke in Niedervolt-Heizkreisen

Spannung	Leistung		
	150W	300W	600W
12V	12.5A	25A	50A
24V	6.2A	12.5A	25A

Elektrische Verdrahtung



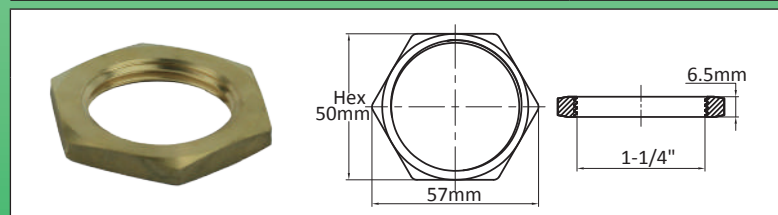
Bügelposition in 12V



Bügelposition in 24V

Hauptreferenzen in 1¼" BSPP

Leistung	2 × 150W 12V	2 × 300W 12V
Länge (mm)	170	170
Oberflächenlast der 12/24V-Heizelemente	3W/cm ²	6W/cm ²
Referenz in AISI 304	9SFT400152307217	9SFT400302615217
Referenz in Incolloy 800	9SFT400152307K17	9SFT400302615K17



Referenz der Messing-Mutter

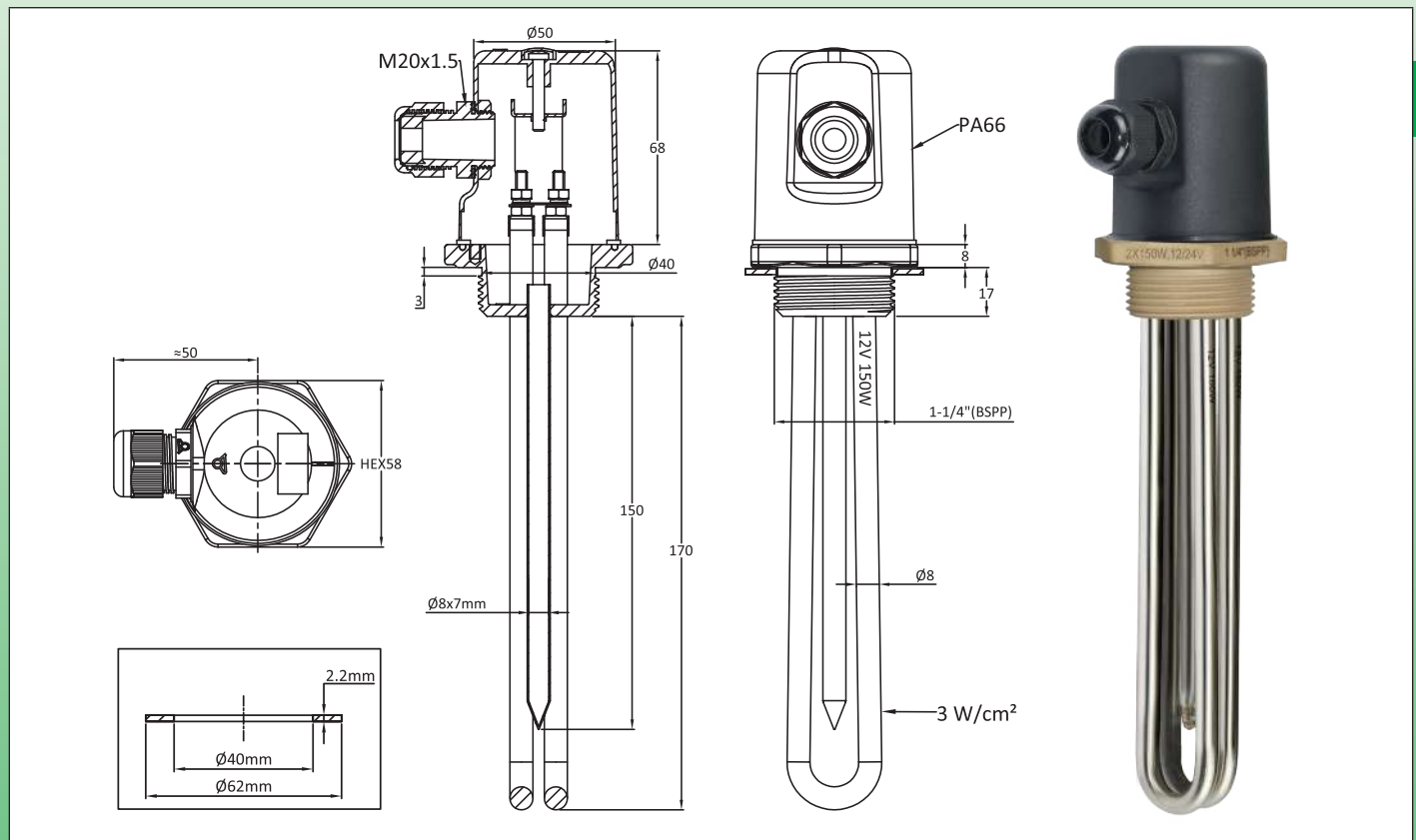
1¼"

66NLC11465H50

Tauchheizer für erneuerbare Energie

Tauchheizer für **erneuerbare Energien 1¼"**, 12 und 24V Stromversorgung, mit Anschlussdose

Hauptspannung	Niedervolt-Leistung	Hilfsspannung	Hilfsleistung	Einfassung	Gewinde	Typ
12V, 24V	2 × 150W oder 2 × 300W	ohne	ohne	mit	1¼"	9SFT402



Hauptanwendung: direkte Nutzung von Niederspannungsstrom, der von Windturbinen oder PV-Solarkollektoren erzeugt wird, zur Erwärmung von Flüssigkeiten, Warmwasserkreisläufen und Warmwasserspeichern. Diese Tauchheizer nutzen die überschüssige Energie, die nicht für die Haushaltsbeleuchtung oder kleine Elektrogeräte benötigt wird. Sie können auch zusätzlich zu den Warmwasserspeichern verwendet werden, wodurch der Stromverbrauch aus dem Versorgungsnetz reduziert wird.

Heizrohr-Material: Ø 8mm Heizelemente in AISI 304 (AISI 316, AISI 321, Incolloy 800 oder Incolloy 840 auf Anfrage)

Anschluss-Material: Messing, auf Rohre gelötet. Lieferung mit einer Faserdichtung, aber ohne Mutter. Siehe Zubehör unten.

Gewinde: 1¼" BSPP (ISO 228)

Einfassung: Ø 58mm × 75mm, schwarzes PA66 glasfaserverstärkt, mit Dichtung. Öffnung durch mittige M4-Schraube ohne Zugang für den Endbenutzer. (Wenn die Schraubkappe eingedrückt ist, kann der Deckel nicht entfernt werden)

Schutzart: IP66.

Kabelverschraubung: M20, PA66.

Schutzrohr: mit einem Edelstahl-Schutzrohr 7mm Innen-Ø

Anschlüsse der Heizelemente: Klemmen mit M4-Edelstahlschraube, Mutter und Edelstahl-Unterlegscheibe. Lieferung mit Messingbügeln zum Umschalten der beiden Niedervolt-Heizelemente von 12V auf 24V (Umschalten von Parallel- auf Reihenschaltung).

Nicht-heizende Tauchzone: 50mm.

Oberflächenlast: siehe Zeichnungen

Spannung: 12 oder 24V **DC oder AC.**

Achtung: Das Schalten der Heizelemente in Niederspannung durch ein thermostatisches Gerät muss durch ein Gerät erfolgen, das für den Einsatz in Niederspannung ausgelegt ist und der hohen Intensität dieser Stromkreise standhält. Ebenso muss der Querschnitt der Stromkabel angepasst werden.

Wegen ständigen Produktverbesserungen dienen die hier gezeigten Zeichnungen und Beschreibungen nur zur Orientierung und können ohne Vorankündigung geändert werden.

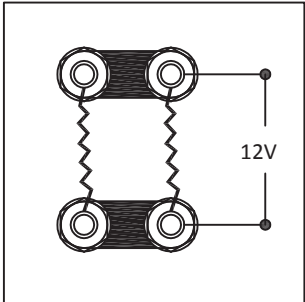
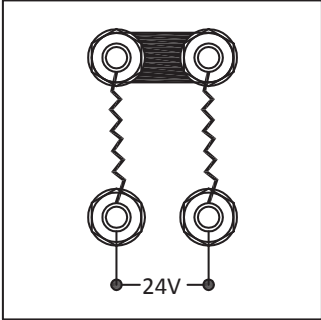


Tauchheizer für erneuerbare Energie

Stromstärke in Niedervolt-Heizkreisen

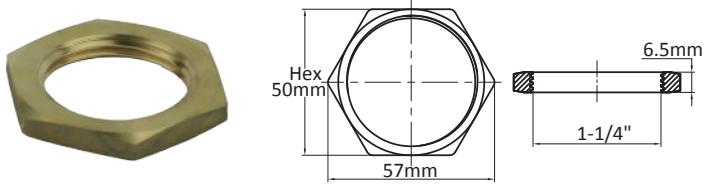
Spannung	Leistung		
	150W	300W	600W
12V	12.5A	25A	50A
24V	6.2A	12.5A	25A

Elektrische Verdrahtung

	
Bügelposition in 12V	Bügelposition in 24V

Hauptreferenzen in 1¼" BSP

Leistung	2 × 150W 12V	2 × 300W 12V
Länge (mm)	170	170
Oberflächenlast der 12/24V-Heizelemente	3W/cm ²	6W/cm ²
Referenz in AISI 304	9SFT402152307217	9SFT402302615217
Referenz in Incolloy 800	9SFT402152307K17	9SFT402302615K17

	Referenz der Messing-Mutter	
	1¼"	66NLC11465H50

Wegen ständigen Produktverbesserungen dienen die hier gezeigten Zeichnungen und Beschreibungen nur zur Orientierung und können ohne Vorankündigung geändert werden.



Sektion 10

Übliche Tauchheizer- Anschlusskästen für Thermostate



Wegen ständigen Produktverbesserungen dienen die hier gezeigten Zeichnungen und Beschreibungen nur zur Orientierung und können ohne Vorankündigung geändert werden.

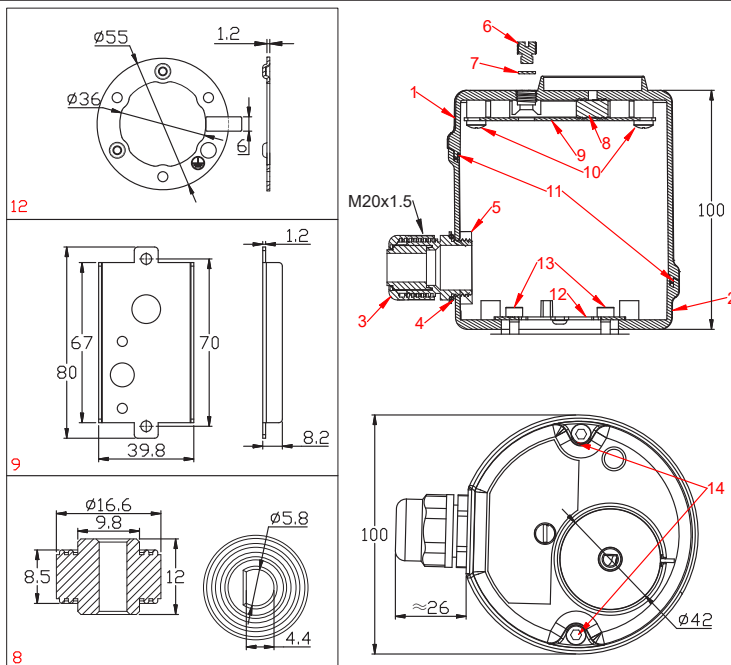


Übliche Tauchheizer-Anschlusskästen für Thermostate

Standard-Tauchheizer-PA66-Gehäuse für 8I-Dreiphasen-Thermostat

Kompatibel mit 3-poligen JPCI-Thermostaten für kombinierte Temperaturregelung und ausfallsichere Handrückstell-Begrenzer vom Typ 8I und ähnlichen Modellen.

Wegen ständigen Produktverbesserungen dienen die hier gezeigten Zeichnungen und Beschreibungen nur zur Orientierung und können ohne Vorankündigung geändert werden.



- 1: Pa66-Oberdeckel mit Aussparung für Ø41mm-Standardknopf
- 2: Pa66-Unterdeckel
- 3: M20 Pa66-Kabelverschraubung
- 4: Dichtung der Kabelverschraubung
- 5: Mutter der Kabelverschraubung
- 6: PA66-Schutzkappe für die M9x1 Handrückstellung
- 7: Silikon-Dichtung der Schutzkappe für die Handrückstellung
- 8: Silikon-Dichtung des wasserdichten Einstellschafts
- 9: Edelstahl-Montageplatte für 3-poligen Kombi-Thermostat (Typ 8I)
- 10: M4x5 Edelstahl-Schrauben für die Montageplatte
- 11: Deckeldichtung des PA66-Gehäuses
- 12: Tauchheizer-Drehring aus Edelstahl
- 13: M4x12 Edelstahl-Schrauben (Inbus-Kopf) für den Drehring
- 14: M5x30 unverlierbare Edelstahl-Deckelschrauben (x2)

Main features

- Hochbelastbares, glasfaserverstärktes PA66-Gehäuse, IK10 schlagfest, IP65 wasserdicht, 115°C hitzebeständig, exzellent UV-beständig
- Für Innen- und Außenanwendung
- Schnelle Thermostat-Montage ohne Bohren oder Adaptieren
- Kompatibel mit Tauchheizern mit Drehring zur einfachen Ausrichtung nach dem Anschrauben am Tank
- Optional mit Kontrollleuchte und Schraubklemmenblock
- Ab Lager lieferbar

Teilenummer:

Y3065001120T0U5E00

Stand: 02.12.2025

Kontaktiere Uns

www.ultimheat.com

Cat22-4-10-3



Wegen ständigen Produktverbesserungen dienen die hier gezeigten Zeichnungen und Beschreibungen nur zur Orientierung und können ohne Vorankündigung geändert werden.



Sektion 11

Typische 1- oder 3-phasige Tauchheizer

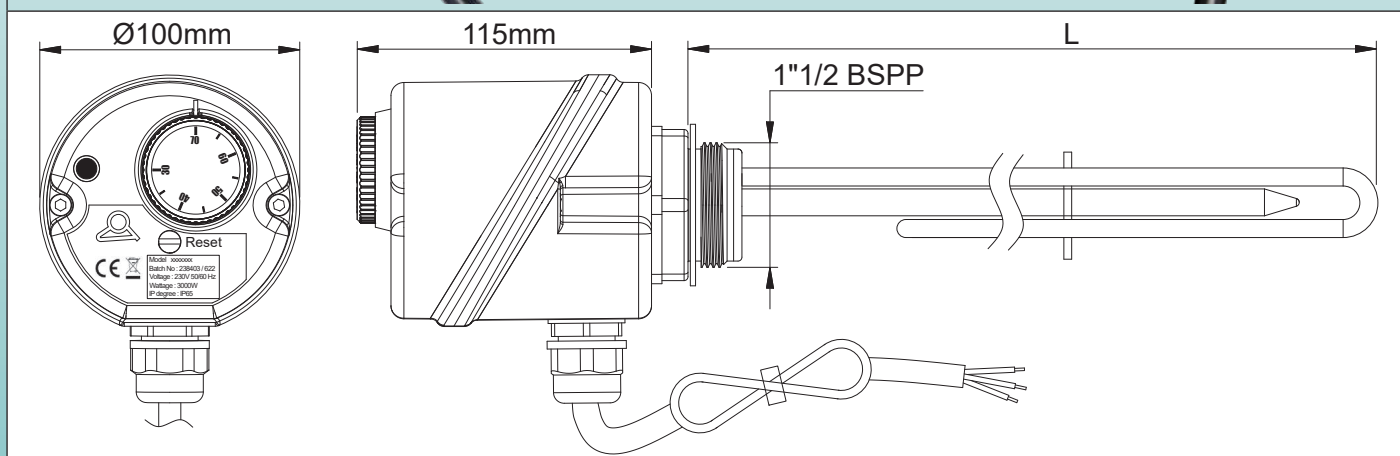
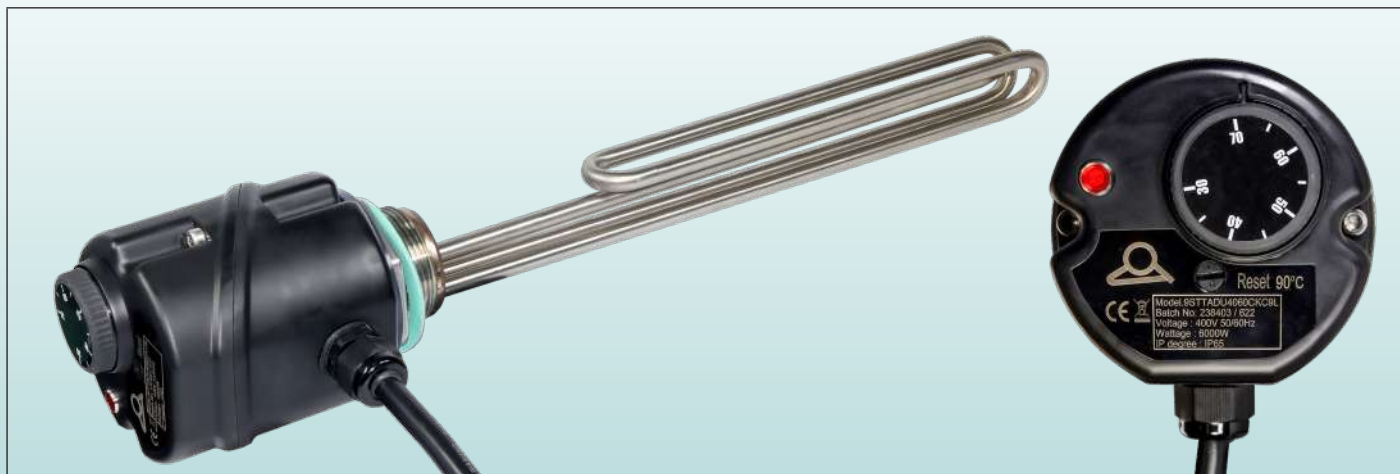


Wegen ständigen Produktverbesserungen dienen die hier gezeigten Zeichnungen und Beschreibungen nur zur Orientierung und können ohne Vorankündigung geändert werden.

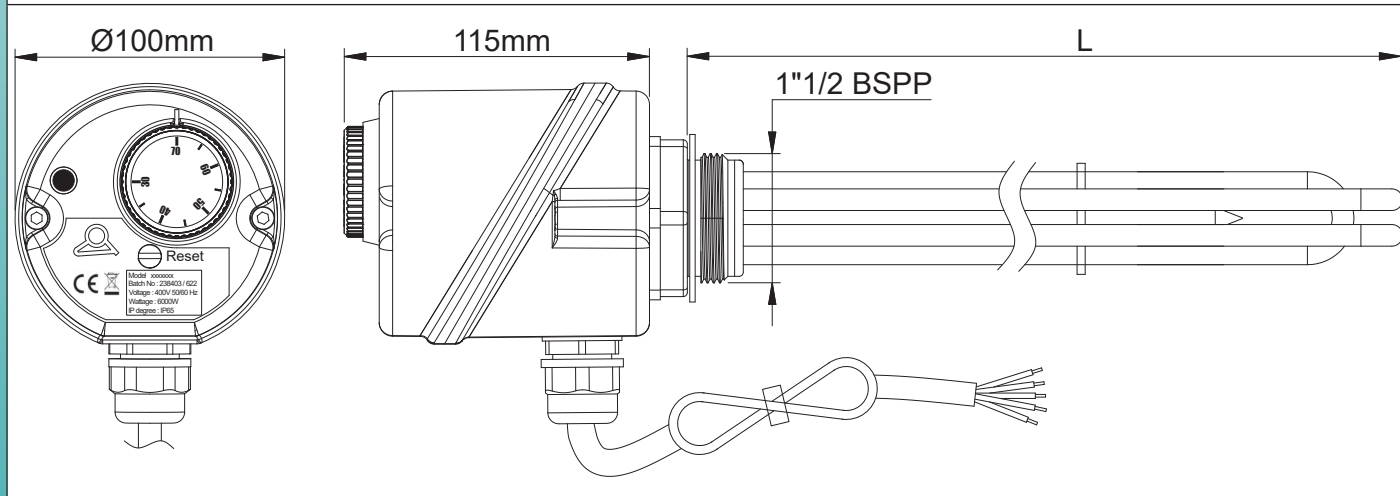
Typische 1- oder 3-phasige Tauchheizer

Mit Temperaturregelung mit 1½"-Gewindeanschluss und Thermostaten TYPE 9STTAD

Wegen ständigen Produktverbesserungen dienen die hier gezeigten Zeichnungen und Beschreibungen nur zur Orientierung und können ohne Vorankündigung geändert werden.



1-poliger 230V-Heizer



3-poliger 400V-Heizer

Technische Hauptmerkmale

- **Voll-integrierte Fertigung:** Der gesamte Produktionsprozess wird hausintern gesteuert, von der kompletten Thermostatfertigung bis hin zur Produktion von Heizelementen und deren Gehäuse. Dies umfasst das Formen von Zubehör, Stanzen, WIG- und Laserschweißen, Lasermarkierung und die Produktion von Elastomerdichtungen. Jede Phase wird streng kontrolliert, um höchste Qualitätsstandards zu gewährleisten.
- Eingebauter Thermostat mit wasserdichtem externem Bedienelement in modernem Weichgriff-Design aus Polycarbonat. Standard-Aufdruck in °C.
- Für Einsatz im Innen- und Außenbereich.

Typische 1- oder 3-phasige Tauchheizer

Thermostat, Sicherheits- und elektrische Anschlußmerkmale

- Einstellbereich des mehrpoligen Thermostats: 30–70°C.
- Mehrpolige feste Begrenzeinstellung mit manueller Rückstellung: 90°C. Die Rückstelltaste ist durch eine wasserdichte Schraubkappe geschützt.
- Wasserdichte rote Betriebsanzeige zeigt an, dass das Gerät eingeschaltet ist.
- Elektrischer Ausgang über Kabelverschraubung und Anschluss über 2,5mm² HO5VVF PVC-Kabel, 2 Meter lang, mit 3, 4 oder 5 Leitern je nach Modell.
- Stromversorgung: 230V ±10% 50/60 Hz (1-phasiges Modell) oder 400V ±10% 50/60 Hz (3-phasige Modelle)

Mechanische Befestigungs- und Einhausungsmerkmale

- PA66-Gehäuse mit der höchsten Stoßfestigkeitsklasse: IK10 (EN62262); IP65 (IEC 60529) und IP69K-Dichtung (widersteht Hochdruckreinigung mit bis zu 80°C Heißwasser gemäß DIN 40050). Umgebungstemperatur bis 115°C, ausgezeichnete UV-Beständigkeit. Diese Merkmale sind durch Labortests bestätigt.
- Unverlierbare Edelstahlschrauben
- Mit internem Drehring für eine einfache Drehung um bis zu 180° nach dem Anschrauben an den Tank.

Merkmale des Heizelements

- Anschluss aus Edelstahl 304 mit zylindrischem Gewinde G 1½" (ISO 228/1), asbestfreie Flachdichtung aus Faserstoff für die Montage am Tank.
- Die Heizelemente sind ohne Zusatzmetall mit dem Anschlussstück WIG-geschweißt, wodurch eine echte Korrosionsbeständigkeit gewährleistet wird.
- UL- und VDE-zertifizierte, abgeschirmte Heizelemente von Ø 8mm aus Edelstahl 304 oder 316, auf Anfrage aber auch aus Incoloy 800, 825 oder Titan (Mindestbestellmenge erforderlich).
- Verpackung in individuellen Kartons mit Benutzer- und Installationshandbuch.

Optionen:

- Kunden-Logo per Lasermarkierung (Mindestbestellmenge erforderlich)
- Interne Sollwert-Einstellung
- Thermostat-Temperaturbereiche und Sicherheits-Begrenzertemperatur
- Lieferung ohne Netzkabel, aber mit internem Klemmenblock oder Faston 6,3x0,8mm
- Knopf mit °F-Aufdruck
- Stern-Dreieck-Schaltblock mit Schrauben

Teilenummern

1-phasig mit nur einem 230V-Heizelement					3-phasig mit 3 Heizelementen 400V				
INCOLOY 800	AISI-316L	Spannung (V)	Leistung (W)	L (mm)	INCOLOY 800	AISI-316L	Spannung (V)	Leistung (W)	L (mm)
9STTADT40152KC2Q	9STTADT40152BC2Q	230	1500	320	9STTADU4030VKC0Q	9STTADU4030VBC0Q	400	3000	300
9STTADT40202KC2Q	9STTADT40202BC2Q	230	2000	320	9STTADU4040VKD0Q	9STTADU4040VBD0Q	400	4000	400
9STTADT40222KC2Q	9STTADT40222BC2Q	230	2200	320	9STTADU4045VKD5Q	9STTADU4045VBD5Q	400	4500	450
9STTADT40252KC2Q	9STTADT40252BC2Q	230	2500	320	9STTADU4050VKE0Q	9STTADU4050VBE0Q	400	5000	500
9STTADT40302KC2Q	9STTADT40302BC2Q	230	3000	320	9STTADU4055VKE5Q	9STTADU4055VBE5Q	400	5500	550
9STTADT40452KD8Q	9STTADT40452BD8Q	230	4500	480	9STTADU4060VKF0Q	9STTADU4060VBF0Q	400	6000	600
					9STTADU4075VKG0Q	9STTADU4075VBG0Q	400	7500	700
					9STTADU4090VKG0Q	9STTADU4090VBG0Q	400	9000	700
					9STTADU4A20VKH5Q	9STTADU4A20VBH5Q	400	12000*	850
					9STTADU4A50VKJ0Q	9STTADU4A50VBJ0Q	400	15000*	1000

* Unter Bedingungen



Sektion 12

Zubehör für Tauchheizer

Anschlussstücke und Dichtungen, Anschlussblöcke, Thermostate TCO



Wegen ständigen Produktverbesserungen dienen die hier gezeigten Zeichnungen und Beschreibungen nur zur Orientierung und können ohne Vorankündigung geändert werden.



Zubehör für Tauchheizer

304L* Anschluss für Tank. Kann gelötet oder TIG-geschweißt werden

	1" 	1¼" 	1½"
	9BBRA3000ELH259A	9BBRA3000ELH144A	9BBRA3000ELH140A
M45x2 	2" 	2½" 	M77x2
9BBRA3000ELH145A	9BBRA3000ELH146A	9BBRA3000ELH147A	9BBRA3000ELH148A

* Wird nur auf Bestellung hergestellt. Kann auch in 316L hergestellt werden.

Steckverbinder und Klemmenblöcke für Tauchheizer

Erdungsklemmen. Zum Anschrauben an M4 oder M5 Gewinde an Gehäusen oder Anschlüssen.	Standard-Anschlussblöcke mit geringem Platzbedarf, PA66, 2,5mm²		
M4-Klemme. Für Einsatz bei Edelstahl-Anschlüssen 1½" und M45 und Messing-Anschlüssen 1¼", 1½", M45, 2" M5: Für Einsatz bei Messing-Anschlüssen 2½" und M77	Schwarzer PA66-Anschlussblock, 2 × 2,5mm ² , rückseitige Schraubbefestigung	Schwarzer PA66-Anschlussblock, 3 × 2,5mm ² , rückseitige Schraubbefestigung	Schwarzer PA66-Anschlussblock, 2 × 2,5mm ² . Erhöhte 35mm Montagehalterung
Referenzen M4: 9BBSI10COELH010A M5: 9BBSI10COELH011A	Referenz BE2E2000000CP000	Referenz BE3E3000000FP000	Referenz BE2E2000000HP000

Erhöhte Anschlussblöcke, PA66, 2,5mm². Montage über den Ausgängen des Heizelements

Schwarzer PA66-Anschlussblock, 3 × 2,5mm ² . Erhöhte 27mm-Montagehalterung, für Produkte mit 1"-Anschluss	Schwarzer PA66-Anschlussblock, 5 × 2,5mm ² . Erhöhte 40mm-Montagehalterung. Für Einsatz bei Produkten mit 1¼"; 1½"; M45x2 Anschlüssen.	Schwarzer PA66-Anschlussblock, 5 × 2,5mm ² . Erhöhte 48mm-Montagehalterung; mit Adapter für alle Einfassungen, Kunststoff oder Aluminium, mit Drehring, Anschlüsse 1¼"; 1½"; M45x2	Dieser 6-polige, erhöhte Klemmenblock kann über den Rohrheizungsklemmen positioniert werden und passt in das quadratische 105 × 105mm Aluminium- und Edelstahlgehäuse sowie in das Ø 100mm Kunststoffgehäuse.
Referenz BE3E3000000JP000	Referenz BE5E5000000KP000	Referenz BE5E5000000LP000	Referenz BE6E6000000MP000

Wegen ständigen Produktverbesserungen dienen die hier gezeigten Zeichnungen und Beschreibungen nur zur Orientierung und können ohne Vorankündigung geändert werden.

Zubehör für Tauchheizer

Kabelverschraubungen. Schwarzes PA66 und vernickeltes Messing. Schutzart IP66

PG11-Kabelverschraubung, wird nur bei der kleinsten Einfassung des Sortiments verwendet. Für Kabel Ø 5 bis 10mm. Mit Dichtung und Mutter.		M16-Kabelverschraubung, für Kabel Ø 5 bis 10mm. Mit Dichtung und Mutter.		M20-Kabelverschraubung, für Kabel Ø 7,5 bis 14mm. Mit Dichtung und Mutter.		M25-Kabelverschraubung, für Kabel Ø 13 bis 18mm. Mit Dichtung und Mutter.	
Referenzen		Referenzen		Referenzen		Referenzen	
PA66	6YTPEP11C050100	PA66	6YTPEM16C050100	PA66	6YTPEM20C075140	PA66	6YTPEM25C130180
Vernickeltes Messing	6YTPEP11L050100	Vernickeltes Messing	6YTPEL16L050100	Vernickeltes Messing	6YTPEM20L075140	Vernickeltes Messing	6YTPEM25L130180
Kabelverschraubungen, schwarzes PA66 und vernickeltes Messing				Kontrollleuchten (230V)		Verschiedenes1	
M20-Kappe mit Dichtung	M25-Kappe mit Dichtung	M32-Kappe mit Dichtung	Ø12,6mm, 10mm Bohrung (Neon)	Ø19mm, 16mm Bohrung (LED)	Elektrokabel		
Referenzen		Referenzen		Referenzen		Referenzen auf Anfrage, abhängig von Längen L1, L2, L3 und Isolationsart (H05RR-F, H07RN-F, H05VV-F)	
PA66	6YTPEM20B	PA66	6YTPEM25B	PA66	6YTPEM32B	Rot	6YL10230RF00
Vernickeltes Messing	6YTPEM20PB	Vernickeltes Messing	6YTPEM25PB	Vernickeltes Messing	6YTPEM32PB	Grün	6YL10230VF00

Wegen ständigen Produktverbesserungen dienen die hier gezeigten Zeichnungen und Beschreibungen nur zur Orientierung und können ohne Vorankündigung geändert werden.

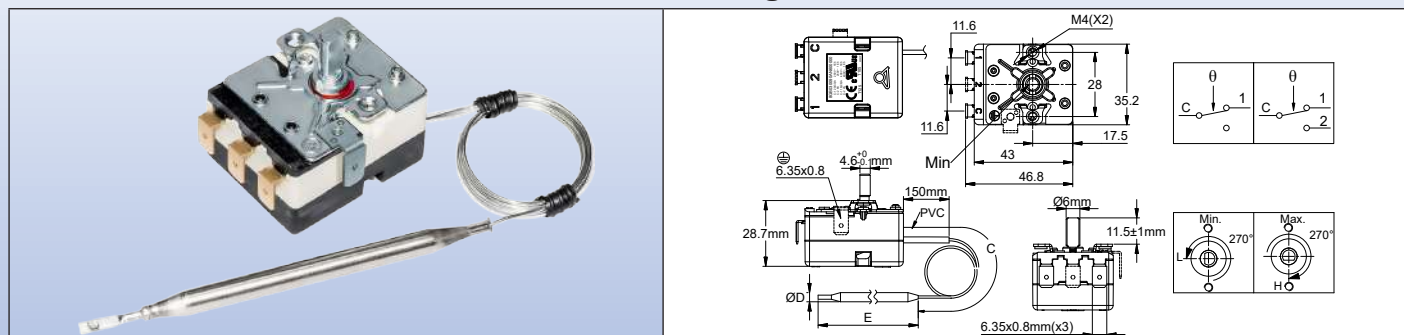


Regelthermostate

Einpoliger Schaltthermostat 20A 250V~

Typ 8G

Abmessungen



Technische Merkmale

Gehäuse-Abmessungen: 43 × 35 × 29mm (ohne Klemmen)

Kolben und Kapillare: Edelstahl, mit 100mm langer PVC-Hülse an der Kapillare. Der Mindestbiegeradius der Kapillare beträgt 5mm. Keine Kapillarlänge für Temperaturbereiche über 400°C (750°F). 8mm-Kolben sind aus Kupfer.

Temperaturfühler: Kolben und Kapillare ölgefüllt.

Achtung: Temperaturbereiche über 400°C (750°F) sind mit Natrium-Kalium-Eutektikum gefüllt. Im Falle eines Bruchs des Kolbens oder der Kapillare kann sich diese Flüssigkeit bei Raumtemperatur in Gegenwart von Wasser oder Feuchtigkeit selbst entzünden.

Klemmen: 6,35 × 0,8 Schnellanschlussklemmen, 90° gebogen. Auf Anfrage sind auch gerade Klemmen oder Klemmen mit M4-Schrauben erhältlich (es gilt MOQ). Die Position und Ausrichtung der Klemmen ermöglichen die Verwendung eines Steckers mit flachen oder gebogenen Klemmen.

Justierung: Ø6mm Schaft, 4,6mm flach, 11,5mm lang. Andere Längen, Schraubeinstellung oder feste Einstellung auf Anfrage erhältlich.

Montage: Frontbügel mit 2 × M4-Gewinde, 28mm Abstand.

Erdung: 6,35 × 0,8 QC-Anschluss auf Montagehalterung.

Kontakt: SPDT

Leistung:

Wenn die Nennspannung 250V AC beträgt:

- Öffnen bei Temperaturanstieg Kontakt (C-1): 20(3.3)A 250V~, 50-60Hz

- Schließen bei Temperaturanstieg Kontakt (C-2): 6A 250V~, 50 ~60Hz

Wenn die Nennspannung 400V AC beträgt:

- Öffnen bei Temperaturanstieg Kontakt (C-1): 16(2.6)A 400V~, 50-60Hz

- Schließen bei Temperaturanstieg Kontakt (C-2): 2A 400V~, 50 ~60Hz

Elektrische Lebensdauer: >100,000 Zyklen

Max. Umgebungstemperatur am Kopf: 85°C (185°F).

Akzeptabler Verschmutzungsgrad für die Verwendung in 250V : 3.

Akzeptabler Verschmutzungsgrad für die Verwendung in 400V : 2.

Hauptreferenzen

Referenz	Temperaturbereich °C (°F)	Kapillarlänge (C, mm)	Kolben-Ø (D, mm)	Kolbenlänge (E, mm)	Differential °C (°F)	Max. Temp. am Kolben °C (°F)
8GB-35035AO60001	-35+35°C (-31+95°F)	1500	6	139±5	4±2°C (7.2±3.6°F)	65°C (149°F)
8GB-35035AA60001	-35+35°C (-31+95°F)	250	6	139±5	4±2°C (7.2±3.6°F)	65°C (149°F)
8GB-10040AO60001	-10+40°C (14-104°F)	1500	6	175±5	3±2°C (5.4±3.6°F)	70°C (158°F)
8GB-10040AA60001	-10+40°C (14-104°F)	250	6	175±5	3±2°C (5.4±3.6°F)	70°C (158°F)
8GB004040IA30000	4-40°C (39.2-104°F)	250	Zopffühler, 30mm Spulen-Ø	55±10	4±2°C (7.2±3.6°F)	70°C (158°F)
8GB004040AA80001	4-40°C (39.2-104°F)	250	8	86±5	4±2°C (7.2±3.6°F)	70°C (158°F)
8GB004040AO60001	4-40°C (39.2-104°F)	1500	6	135±5	4±2°C (7.2±3.6°F)	70°C (158°F)
8GB004040AA60001	4-40°C (39.2-104°F)	250	6	135±5	4±2°C (7.2±3.6°F)	70°C (158°F)
8GB000060AO60001	0-60°C (32-140°F)	1500	6	155±5	3±2°C (5.4±3.6°F)	90°C (194°F)
8GB000060AA80001	0-60°C (32-140°F)	250	8 (essing)	97±5	3±2°C (5.4±3.6°F)	90°C (194°F)
8GB000090AO60001	0-90°C (32-194°F)	1500	6	85±5	5±2°C (9±3.6°F)	120°C (248°F)
8GB030090AO60001	30-90°C (86-194°F)	1500	6	122±5	4±3°C (7.2±5.4°F)	120°C (248°F)
8GB030090AA80001	30-90°C (86-194°F)	250	8 (essing)	79±5	4±3°C (7.2±5.4°F)	120°C (248°F)
8GB030110AO60001	30-110°C (86-230°F)	1500	6	101±5	5±3°C (9±5.4°F)	140°C (284°F)
8GB030110AA80001	30-110°C (86-230°F)	250	8 (essing)	68±5	5±3°C (9±5.4°F)	140°C (284°F)

Andere Temperaturbereiche sind auf Anfrage erhältlich.

Stand: 30.03.2026

Kontaktiere Uns

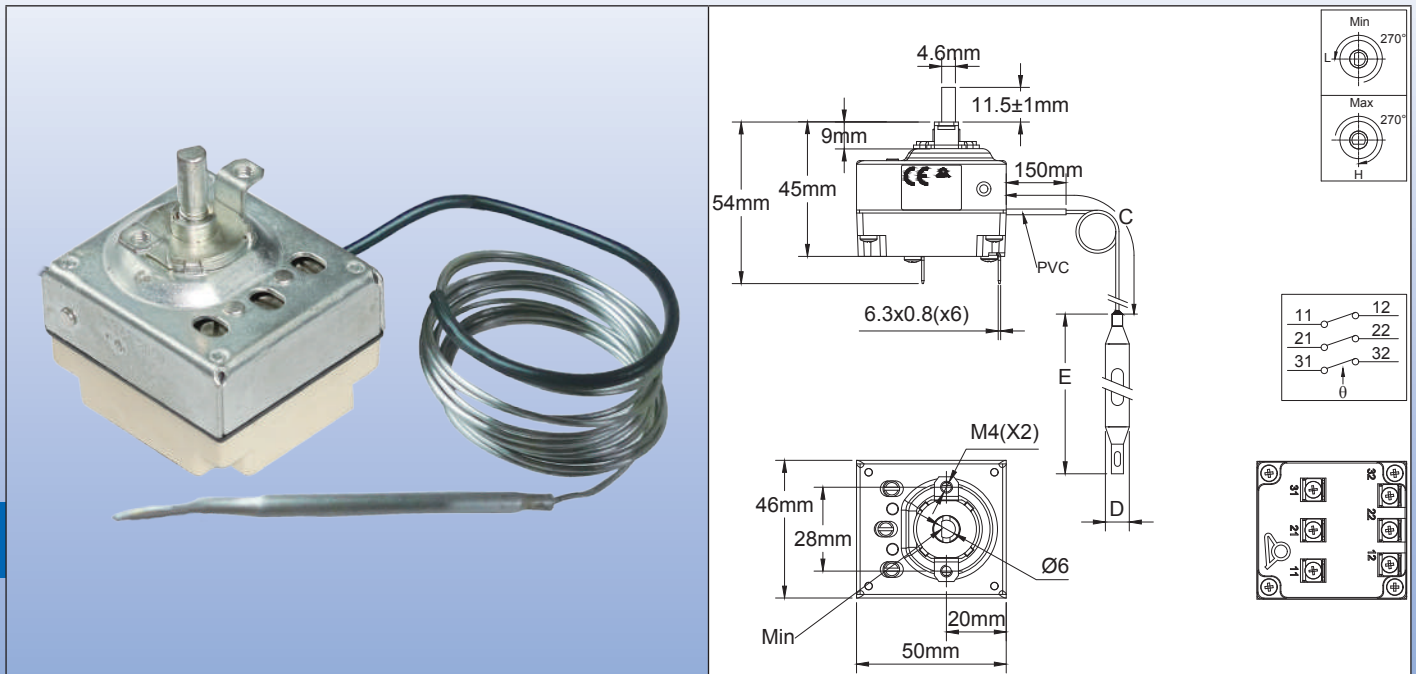
www.ultimheat.com

Cat22-4-12-5

Wegen ständigen Produktverbesserungen dienen die hier gezeigten Zeichnungen und Beschreibungen nur zur Orientierung und können ohne Vorankündigung geändert werden.

Regelthermostate

3-polige Regelthermostate Typ 8C



Technische Merkmale

Gehäuse-Abmessungen: 46 × 50 × 45mm (ohne Klemmen).

Kolben und Kapillare: Edelstahl, Kapillarlänge 250mm oder 1500mm, 150mm langer PVC-Mantel auf der Kapillare, Mindestbiegeradius der Kapillare 5mm.

Temperaturfühlerelement: Kolben und Kapillare flüssigkeitsgefüllt.

Klemmen: 6,35 × 0,8 Schnellverschluss-Klemmen.

Einstellungen: Schaft, Ø6mm, 4,6mm flach (Länge oder feste Einstellung auf Anfrage).

Montage: Frontbügel mit 2 × M4 Gewinde, 28mm Abstand

Leistung: 3 × 16A(4) 250V AC, 10A 400V AC

Kontakte: 3 × ST mit Schnappschalter-Kontakt, 3PDT auf Anfrage erhältlich.

Max. Umgebungstemperatur: 85°C(185°F)

Akzeptabler Verschmutzungsgrad für die Verwendung in 250V: 3.

Akzeptabler Verschmutzungsgrad für die Verwendung in 400V: 2.

Hauptreferenzen

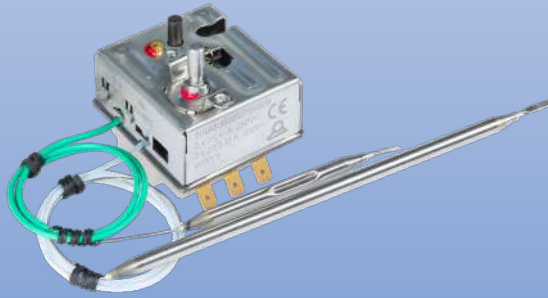
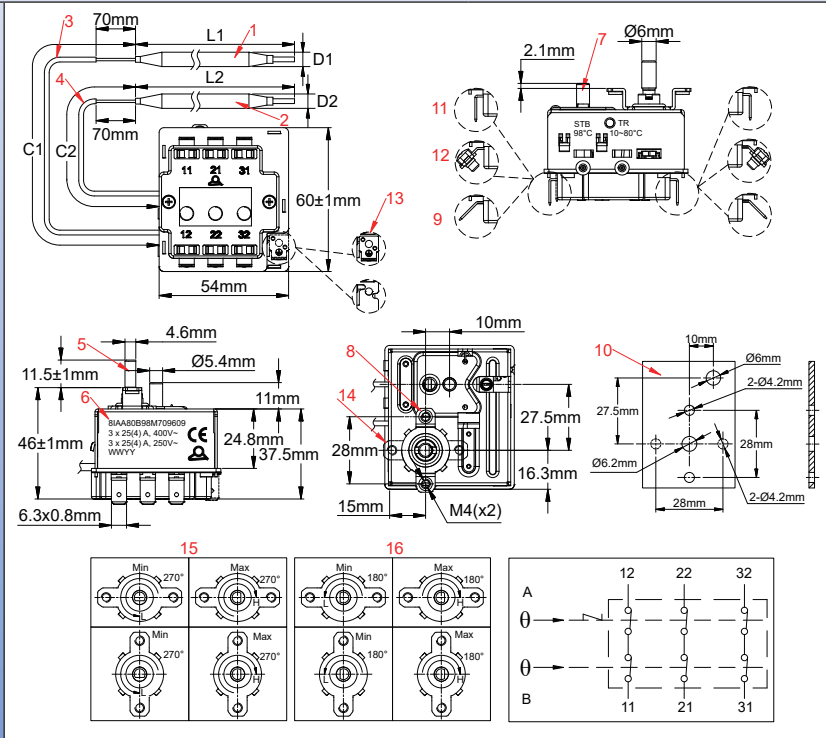
Referenz	Temperaturbereich (°C/°F)	Kapillarlänge (mm)	Kolben-Ø (mm)	Kolbenlänge (mm)	Differential (°C/°F)	Max. Temp. am Kolben (°C/°F)
8CB-35035AO60001	-35+35°C (-30+95°F)	1500	6	95	4±2°C/ 7±3.6°F	50°C/ 122°F
8CB-35035AA60001	-35+35°C (-30+95°F)	250	6	95	4±2°C/ 7±3.6°F	50°C/ 122°F
8CB004040AO60001	4-40°C (40-105°F)	1500	6	160	4±2°C/ 7±3.6°F	50°C/ 122°F
8CB004040AA60001	4-40°C (40-105°F)	250	6	160	4±2°C/ 7±3.6°F	50°C/ 122°F
8CB030090AO60001	30-90°C (85-195°F)	1500	6	86	6±3°C/ 10.8±5.4°F	110°C/ 230°F
8CB030110AO60001	30-110°C (85-230°F)	1500	6	70	6±3°C/ 10.8±5.4°F	130°C/ 266°F

Regelthermostate & manuell rückstellbare Thermostate

3-polige Kombi-Regelthermostate, 25(4)A 250VAC, 25(4)A 400VAC, mit 3-poligem ausfallsicherem, manuell rückstellbarem Begrenzer

Typ 81

Abmessungen

1: Kolben und Kapillare (Manuell-Reset);
2: Kolben und Kapillare (Regelung);
3: Grüne Kapillarahülle (Manuell-Reset);
4: Transparente Kapillarahülle (Regelung);
5: Regel-Einstellschraube;
6: Hauptkörper;
7: Manuelle Reset-Taste;
8: 0°-Montagewinkel (Standard);
9: 6,35 × 0,8 Klemmen 45° abgewinkelt (Standard);
10: Montagebrettbohrung

Option:
11: 6,35 × 0,8 Klemmen 90° abgewinkelt;
12: Schraubklemmen;
13: 6,35 × 0,8 Erdungsklemme;
14: 90°-Montagewinkel;
15: 270°-Schaftwinkelung;
16: 180°-Schaftwinkelung;

Hauptanwendungen

3-polige Temperaturregelung und 3-polige Abschaltung an Warmwasserspeichern, einschl. Flachspeichern, elektrischen Heizkörpern, elektro-thermischen Heizgeräten und Tauchsieder.

Technische Hauptmerkmale

Gehäuseabmessungen: 60 × 54 × 46mm (ohne Einstellschraube, Klemmen, Kolben und Kapillare)

Kolben und Kapillare: Edelstahl, Kapillarlänge 250, 750 oder 870mm, PVC-Hülle in voller Länge um die Kapillare bis 70mm vom Kolben. PVC-Hülle ist transparent beim Temperaturregeldiastat und grün beim ausfallsicheren Sicherheitsdiastat.

Der Kolbendurchmesser des Sicherheitsdiastaten ist i. d. R. 1mm kleiner als der des Temperaturregeldiastaten, damit sie hintereinander in derselben Tasche montiert werden können. Aus demselben Grund ist die Kapillare des Sicherheitsdiastaten kürzer als die des Temperaturregeldiastaten.

Kontaktieren Sie uns für andere Abmessungen.

Der minimale Biegeradius der Kapillare beträgt 5mm.

Temperaturfühler: flüssigkeitsgefüllte Kolben und Kapillaren.

Klemmen: 6,35 × 0,8 Schnellanschluss-Klemmen. M4-Schrauben auf Anfrage ebenfalls erhältlich.

Einstellung des Sollwerts der Temperaturregelung: Ø6mm-Schaft mit 4,6mm-Flachseite, Schaftlänge 11,5mm. Andere Längen oder feste Einstellungen auf Anfrage erhältlich.

Der Temperatur-Regelschraube ist mit einer mechanischen Winkelung von 180 oder 270° erhältlich.

Manuelle Rückstellung: Ausfallsicher, versiegelte feste Einstellung, Reset-Taste mit Frontzugang. Der Sollwert des Manuell-Resets liegt normalerweise 25°C über der max. Einstellung des Sollwerts der Temperaturregelung. Andere Werte sind möglich, vorausgesetzt, **die Toleranzen zwischen den beiden Sollwerten lassen keine Überkreuzung zu.** Weitere Infos zu den Standardtoleranzen des Sollwerts des Manuell-Resets siehe Seite 85 im Thermostatkatalog.



Regelthermostate & manuell rückstellbare Thermostate

Montage: Halterung mit 2 M4-Bohrungen im Abstand von 28mm, zentriert um den Einstellschaft. In 2 Positionen

Verfügbar: 0° und 90°.

Leistung: 3 × 25(4)A 400VAC, 3 × 25(4)A 250VAC.

Kontakte: 3 Öffnerkontakte, Schnappschaltung, mit gleichzeitigem Öffnen und Schließen.

Max. Umgebungstemperatur am Gehäuse: 85°C(185°F).

Akzeptabler Verschmutzungsgrad für die Verwendung in 250V: 3.

Akzeptabler Verschmutzungsgrad für die Verwendung in 400V: 2.

Hauptreferenzen mit 45°-gebogenen QC-Klemmen, 270°-Winkelung, 11,5mm Schaftlänge, Montagehalterung mit 0°-Winkel *

Referenzen mit 6 × 6,35 Klemmen, 45°-gebogen	Referenzen mit 6 × M4 Schraubklemmen	Kalibrier-temperatur für Manuell-Reset (°C/°F)	Regeltemp.-Bereich (°C/°F)	Kapillar-Länge (C1, C2 mm)**	Kolben-Ø (D, mm)	Kolben-Länge (L1, L2 mm)	Max. Temp. am Kolben (°C/°F)
8IAA70B90M009E04	8IAA70B90M009E0S	90+0/-8°C (194+0/-14.4°F)	10-70°C (50-158°F)	900	Ø5, Ø 6	80, 85	L1: 140°C (284°F) L2: 170°C (338°F)
8IAA70B90M005E04	8IAA70B90M005E0S			500			
8IAA70B90M002E04	8IAA70B90M002E0S			250			
8IAC70B90M009E04	8IAC70B90M009E0S	90+0/-8°C (194+0/-14.4°F)	30-70°C (86-158°F)	900	Ø5, Ø 6	80, 140	L1: 120°C (248°F) L2: 130°C (266°F)
8IAC70B90M005E04	8IAC70B90M005E0S			500			
8IAC70B90M002E04	8IAC70B90M002E0S			250			
8IA075B98M009E04	8IA075B98M009E0S	98+0/-8°C (208+0/-14.4°F)	0-75°C (32-167°F)	900	Ø5, Ø 6	80, 130	L1: 140°C (284°F) L2: 170°C (338°F)
8IA075B98M005E04	8IA075B98M005E0S			500			
8IA075B98M002E04	8IA075B98M002E0S			250			
8IAA80BK0M009E04	8IAA80BK0M009E0S	110+0/-8°C (230+0/-14.4°F)	10-80°C (50-176°F)	900	Ø5, Ø 6	80, 120	L1: 140°C (284°F) L2: 170°C (338°F)
8IAA80BK0M005E04	8IAA80BK0M005E0S			500			
8IAA80BK0M002E04	8IAA80BK0M002E0S			250			
8IAC85BK0M009E04	8IAC85BK0M009E0S	110+0/-10°C (230+0/-18°F)	30-85°C (86-185°F)	900	Ø5, Ø 6	80, 80	L1: 140°C (284°F) L2: 170°C (338°F)
8IAC85BK0M005E04	8IAC85BK0M005E0S			500			
8IAC85BK0M002E04	8IAC85BK0M002E0S			250			

* Fragen Sie nach einem gesonderten Datenblatt für Produkte mit unterschiedlicher Biegung der 6,35mm-Klemmen, 180°-Winkelung, einer Montagehalterung mit 90°-Winkelung oder unterschiedlicher Schaftlänge.

** Standardmäßig ist die Kapillare mit manueller Rückstellung kürzer als die der Temperaturregelung. Wenn Sie zwei identische Längen benötigen, fragen Sie nach einem spezifischen Datenblatt.

Sollwert der Temperatur kann ohne Sicherheitsabschaltung auf bis zu 500°C eingestellt werden. Bitte fordern Sie das spezifische Datenblatt an.

Standart-Knopf-Aufdruck *

10 - 70°C on 270°	10 - 70°C on 180°	10 - 80°C on 270°	10 - 80°C on 180°	30 - 85°C on 270°	30 - 85°C on 180°	30 - 70°C on 210°
66MZ0060100702FB	66MZ006010070AFB	66MZ0060100802FB	66MZ006010080AFB	66MZ0060300852FB	66MZ006030085AFB	66MZ0060300701FW
50 - 158°F on 270°	50 - 158°F on 180°	50 - 176°F on 270°	50 - 176°F on 180°	86 - 185°C on 270°	86 - 185°C on 180°	33.8 - 158°F on 210°
66MZ0060501582FY	66MZ006050158AFY	66MZ0060501762FY	66MZ006050176AFY	66MZ0060861852FY	66MZ006086185AFY	66MZ0060351551FX

* Vorsicht bei der Wahl des Knopf-Modells im Zubehör. Der Knopfdurchmesser und die Blende müssen freien Zugang zur Reset-Taste ermöglichen (27,5mm, siehe Zeichnung)

Stand: 21.08.2025



Manuell rückstellbare Thermostate

Kolben und Kapillare: Edelstahl, Kapillarlänge 250mm bis, 750mm, 1000mm oder 1500mm, mit 100mm langer PVC-Hülse auf der Kapillare. Mindest-Biegeradius der Kapillare 5mm.

Temperatur-Fühlerelement: Flüssigkeitsgefüllter Kolben und Kapillare.

Klemmen: 6,35 x 0,8 Schnellklemmen (auf Anfrage auch mit M4-Schrauben erhältlich). Klemmen können vertikal, horizontal oder um 45° gebogen sein.

Justierung: Feste Einstellung, versiegelt oder über Mini-Rad einstellbar.

Manuelle Rückstellung: Ausfallsicher, feste Einstellung, frontzugriffs- Reset-Taste von vorne zugänglich.

Ausfallsichere Kontaktauslösung bei niedriger Temperatur: Bei Temperaturen unter -10°C (14°F) erfolgt löst die manuelle Rückstellung aus.

Befestigung: Vordere Buchse mit, Gewinde M10 x1, Empfohlenes Max-Anzugsmoment für M10x1-Muttern: 1 N.m (bei 3,5mm dicken Muttern)

Leistung: 20(4)A, 250 V / 16(4)A, 250/400VAC

Kontakte: SPNC-SchnappkontaktSPST, Öffnen bei Temperaturanstieg (Sprungkontakt)

Max. Umgebungstemperatur am Gehäuse: 85°C (185°F).

Akzeptabler Verschmutzungsgrad für die Verwendung in 250V : 3.

Akzeptabler Verschmutzungsgrad für die Verwendung in 400V : 3.

Hauptreferenzen in T85 **** mit 750mm Kapillar* und vertikalen 6,35mm Anschlüssen**

Referenzen, M10 Befestigung	Referenzen, 2 x M4 Bügelbefestigung	Referenzen, 2 x M4 Bügelbefestigung und Mini-Rad	Kalibrier-temperatur (°C/°F)	Kolben-Ø (D, mm)	Kolbenlänge (E, mm)	Max. Temp. am Kolben (°C/°F)
8L0070105AG60G00	8L1070105AG60G00	8L2070105AG60G00	70 +0/-8°C (158 +0/-14.4°F)	6	77	105°C/221°F
8L0080105AG60G00	8L1080105AG60G00	8L2080105AG60G00	80 +0/-8°C (176 +0/-14.4°F)	6	77	105°C/221°F
8L0090115AG60G00	8L1090115AG60G00	8L2090115AG60G00	90 +0/-8°C (194 +0/-14.4°F)	6	77	115°C/239°F
8L0100120AG60G00	8L1100120AG60G00	8L2100120AG60G00	100 +0/-8°C (212 +0/-14.4°F)	6	77	120°C/248°F
8L0110135AG60G00	8L1110135AG60G00	8L2110135AG60G00	110 +0/-8°C (230 +0/-14.4°F)	6	77	135°C/275°F
8L0120145AG60G00	8L1120145AG60G00	8L2120145AG60G00	120 +0/-8°C (248 +0/-14.4°F)	6	77	145°C/293°F
8L0130155AG60G00	8L1130155AG60G00	8L2130155AG60G00	130 +0/-8°C (266 +0/-14.4°F)	6	74	155°C/311°F
8L0150175AG60G00	8L1150175AG60G00	8L2150175AG60G00	150 +0/-8°C (302 +0/-14.4°F)	6	74	175°C/347°F
8L0170195AG50G00	8L1170195AG50G00	8L2170195AG50G00	170 +0/-10°C (338 +0/-18°F)	5	70	195°C/383°F
8L0190215AG50G00	8L1190215AG50G00	8L2190215AG50G00	190 +0/-10°C (374 +0/-18°F)	5	70	215°C/419°F
8L0210235AG40G00	8L1210235AG40G00	8L2210235AG40G00	210 +0/-12°C (410 +0/-22°F)	4	65	235°C/455°F
8L0230255AG40G00	8L1230255AG40G00	8L2230255AG40G00	230 +0/-12°C (446 +0/-22°F)	4	65	255°C/490°F

* Kapillare 250mm: In der Referenz G durch A ersetzen; Kapillare 1 m: In der Referenz G durch J ersetzen; Kapillare 1,5 m: In der Referenz G durch O ersetzen.

** Horizontale 6,35mm-Klemmen: In der Referenz 0000 durch 2000 ersetzen; 45° gebogene 6,35mm-Klemmen: In der Referenz 0000 durch 1000 ersetzen. Schraubklemmen: Datenblatt anfordern.

*** Option Erdungsklemme: Am Ende der Referenz 0000 durch 0G00 ersetzen

**** T150-Typen, ersetzen Sie 8L0 durch 8L3, 8L1 durch 8L4, 8L2 durch 8L5

Soll-Temperaturen bis zu 500°C sind möglich, ohne Ausfallsicherung für Kalibrierungen über 400°C. Fragen Sie nach spezifischem Datenblatt.

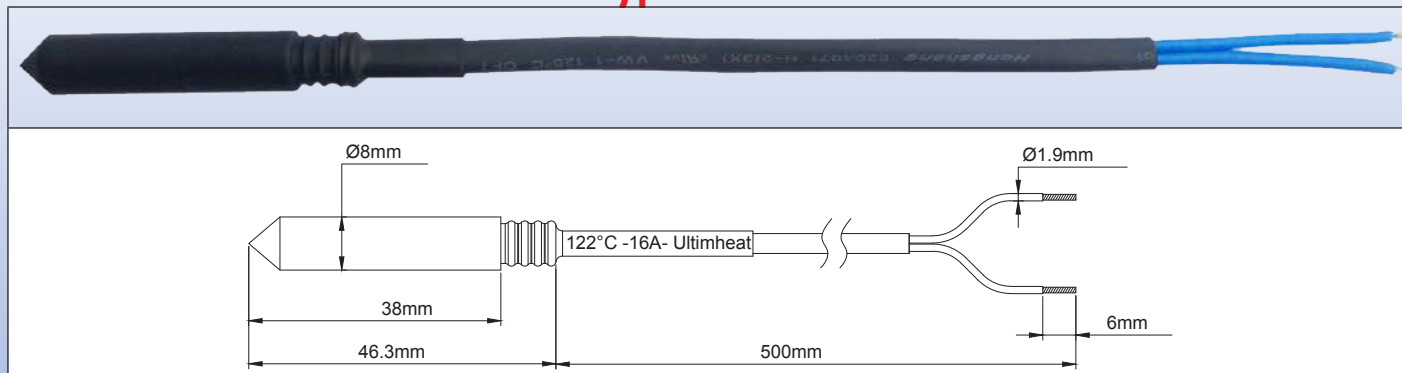
Zubehör (muss separat bestellt werden, wird montiert auf Kapillare versandt)

		Kapillaranschluss aus vernickeltem Messing für den Einsatz mit Flüssigkeiten bis 130°C (Kapillardichtung aus NBR)	66RL41LS30000000
		Kapillaranschluss aus vernickeltem Messing für den Einsatz mit Flüssigkeiten bis 230°C (Kapillardichtung aus FKM)	66RL41LS20000000
		Kapillaranschluss aus Edelstahl 304 für den Einsatz mit Flüssigkeiten bis 130°C (Kapillardichtung aus NBR)	66RIMEPM9X1041C7
		Kapillaranschluss aus Edelstahl 304 für den Einsatz mit Flüssigkeiten bis 230°C (Kapillardichtung aus FKM)	66RIMEPM9X1041C8
		Kapillaranschluss aus Edelstahl 304 für den Einsatz mit Flüssigkeiten bis 500°C (Kapillardichtung aus Graphit)	66RIMEVM9X1041C9

Stand: 15.05.2026

Verdrahtete Thermosicherungen, zum Einsetzen in Schutzrohre mit 8,5mm Innen-Ø

Typ 5MA3-F



Technische Merkmale

Anwendungen: Schutz vor Überhitzung von Flüssigkeitsheizern bei Trockenlauf.

Diese Wärmeschutzvorrichtungen sind so konzipiert, dass sie in die standardmäßig in den Flüssigkeitserhitzern montierten Taschen mit 8,5 Innen-Ø passen. Ein Austausch ist möglich, wenn sie ausgelöst haben, erfordert aber eine vorherige vollständige Überprüfung aller Komponenten des Heizgeräts, da die starke Überhitzung aufgrund des Wassermangels andere Komponenten beschädigt haben könnte.

Schmelzpellet: organische Verbindung.

Mechanismus: bewegliches Pellet, das durch eine Feder betätigt wird, die durch die Schmelzung des Pellets ausgelöst wird.

Schutz: durch elektrisch isolierende Silikonmuffe, Ø8mm.

Verschluss in der Tasche: durch Silikontülle

Nennstromstärke: 16A 250V

Der Nennstrom ist der maximale Strom, den die Sicherung führen kann, ohne sich zu öffnen oder zu beschädigen, wenn sie für eine begrenzte Zeit einer Temperatur ausgesetzt wird, die als "Haltetemperatur" (Th) bezeichnet wird.

Haltetemperatur (Th): Die Sicherung darf nicht auslösen oder zerstört werden, wenn sie 168 Stunden lang bei Nennspannung und -strom einer Temperatur von Th-6°C ausgesetzt ist.

Nennfunktionstemperatur (Tf): Dies ist die Öffnungstemperatur der Sicherung in einem Kalibrierungssofen, wenn sie einem Strom von weniger als 10mA ausgesetzt ist und die Temperatur mit einer Geschwindigkeit von 0,5 bis 1°C/min ansteigt. Die Öffnungstemperatur darf unter diesen Bedingungen nicht niedriger als Tf-10°C oder höher als Tf sein. Dies ist die Betriebstemperatur Tf, die auf der Sicherung und dem Schutzmantel außerhalb der Leitungen aufgedruckt ist.

Höchsttemperatur (Tm): Dies ist die maximale Temperatur, die die Sicherung nach dem Öffnen aushält, ohne ihre isolierenden und mechanischen Eigenschaften zu verlieren.

Diese Funktion ist bei der Anwendung von Flüssigkeitsheizungen von entscheidender Bedeutung, um die richtige Position des TCO zu bestimmen, um seine Zerstörung und die Wiedereinschaltung des Stromkreises durch hohe Temperaturüberschwinger zu vermeiden.

Isolationsspannung zwischen offenen Kontakten: ≥ 500V

Isolationswiderstand zwischen offenen Kontakten: ≥ 0,2 MΩ @ 500V

Leitungslängen: 500mm.

Leitungen: FEP 300V Primärisolierung, 1mm² Stärke (AWG18), in einem Polyolefin-Mantel.

In rot: Standardtemperaturen ab Lager lieferbar.

Hauptreferenzen

Referenz	Nenn-Funktions-temperatur °C/°F (Tf)	Haltetemperatur °C/°F (Th)	Höchsttemperatur °C/°F (Tm)
5MA3SPF070F18500	73°C/ 163,4°F	45°C/ 113°F	115°C/ 239°F
5MA3SPF077F18500	79°C/ 174,2°F	52°C/ 125,6°F	125°C/ 257°F
5MA3SPF084F18500	85°C/ 185°F	57°C/ 134,6°F	125°C/ 257°F
5MA3SPF091F18500	94°C/ 201,2°F	66°C/ 150,8°F	140°C/ 284°F
5MA3SPF096F18500	99°C/ 210,2°F	71°C/ 159,8°F	140°C/ 284°F
5MA3SPF106F18500	108°C/ 226,4°F	77°C/ 170,6°F	145°C/ 293°F
5MA3SPF109F18500	113°C/ 235,4°F	84°C/ 183,2°F	150°C/ 302°F
5MA3SPF121F18500	122°C/ 251,6°F	94°C/ 201,2°F	175°C/ 347°F
5MA3SPF129F18500	133°C/ 271,4°F	101°C/ 213,8°F	175°C/ 347°F
5MA3SPF139F18500	142°C/ 287,6°F	114°C/ 237,2°F	185°C/ 365°F
5MA3SPF152F18500	157°C/ 314,6°F	127°C/ 260,6°F	195°C/ 383°F
5MA3SPF165F18500	167°C/ 332,6°F	130°C/ 266°F	205°C/ 401°F
5MA3SPF169F18500	172°C/ 341,6°F	145°C/ 293°F	215°C/ 419°F
5MA3SPF182F18500	184°C/ 363,2°F	156°C/ 312,8°F	225°C/ 437°F
5MA3SPF188F18500	192°C/ 377,6°F	164°C/ 327,2°F	245°C/ 473°F
5MA3SPF216F18500	216°C/ 420,8°F	189°C/ 372,2°F	280°C/ 536°F
5MA3SPF227F18500	227°C/ 440,6°F	190°C/ 374°F	295°C/ 563°F
5MA3SPF240F18500	240°C/ 464°F	190°C/ 374°F	305°C/ 581°F

Kontaktiere Uns

www.ultimheat.com



ULTIMHEAT

HEAT & CONTROLS



Katalog-Sammlung auf www.ultimheat.com

Hersteller von elektromechanischen Komponenten und
OEM-Heizungsbauteilen

- Mechanische Thermostate
- Mechanische Sicherungen ein- und dreipolig
- ATEX-Thermostate und -Sicherungen
- Durchfluss-Flüssigkeitsheizungen
- Eintauchheizungen
- Heizelemente für Luft und Flüssigkeit
- Anschlussblöcke
- Gehäuse für korrosive Umgebungen
- Durchflussschalter
- Niveauschalter
- Druckschalter und Luftschalter
- Schmelzsicherungen und Branddetektoren
- Begleitheizungen
- **Taylor-Lösungen**



22
V4
De

IMMERSION HEATERS